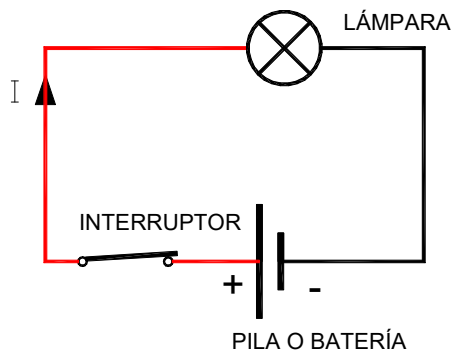


SIMIL HIDRÁULICO



SIMILITUDES ENTRE CIRCUITOS	
CIRCUITO HIDRÁULICO	CIRCUITO ELÉCTRICO
* Tuberías	* Conductores eléctricos
* Turbina	* Lámpara (Receptor o carga eléctrica)
* Depósito superior	* Polo positivo de la pila o batería
* Depósito inferior.	* Polo negativo de la pila o batería.
* Válvulas	* Interruptores
* Caudal de agua	* Intensidad de la corriente eléctrica.
* "Tamaño de la turbina" o resistencia con la que la turbina se opone al movimiento (a mayor "tamaño", mayor es la dificultad para moverla).	* Resistencia del filamento de la lámpara.
* Rozamiento del fluido en las tuberías	* Resistencia de los conductores eléctricos.
* Diferencia de altura (~diferencia de presión)	* Diferencia de potencial (tensión o d.d.p.)
* Cantidad de agua del depósito superior.	* Carga ("mAh") de la pila o batería.
* Aumento de presión bomba de impulsión.	* Tensión de la batería sin consumo (f.e.m.)
* Producto de la Fuerza del fluido por la velocidad con que actúa sobre las paletas de la turbina.	* Potencia eléctrica consumida por la lámpara (producto de la tensión por la intensidad de corriente que circula por la lámpara).
* Pérdida de carga (pérdida de presión).	* Caída de tensión.



- d.d.p.= Diferencia de potencial.
 - f.e.m. = Fuerza electromotriz

"Benjamin Franklin (1706-1790), en el siglo XVIII estableció que la electricidad era un fluido que puede encontrarse en exceso (carga positiva) o en defecto (carga negativa), estableciendo así lo que se conoce como la teoría del fluido eléctrico único. Sin embargo en ese mismo siglo, Michael Faraday (1791-1867) determinó que Franklin estaba parcialmente equivocado y que la electricidad no se trataba de un fluido sino de partículas con carga. Esa carga fué bautizada por el físico George Johnstone Stoney (1826-1911) como electrón (en honor al ámbar), aunque no sería hasta 1897 cuando Joseph John Thomson (1856-1940) lo descubre por medio de una serie de experimentos con rayos catódicos. Posteriormente, Ernest Rutherford encontró otra partícula subatómica con carga opuesta al electrón que llamó protón." Texto tomado de: José L. Fernández, Historia de la Electricidad, consultado el 20/2/2022 en <https://www.fiscalab.com/apartado/interaccion-electrostatica>