

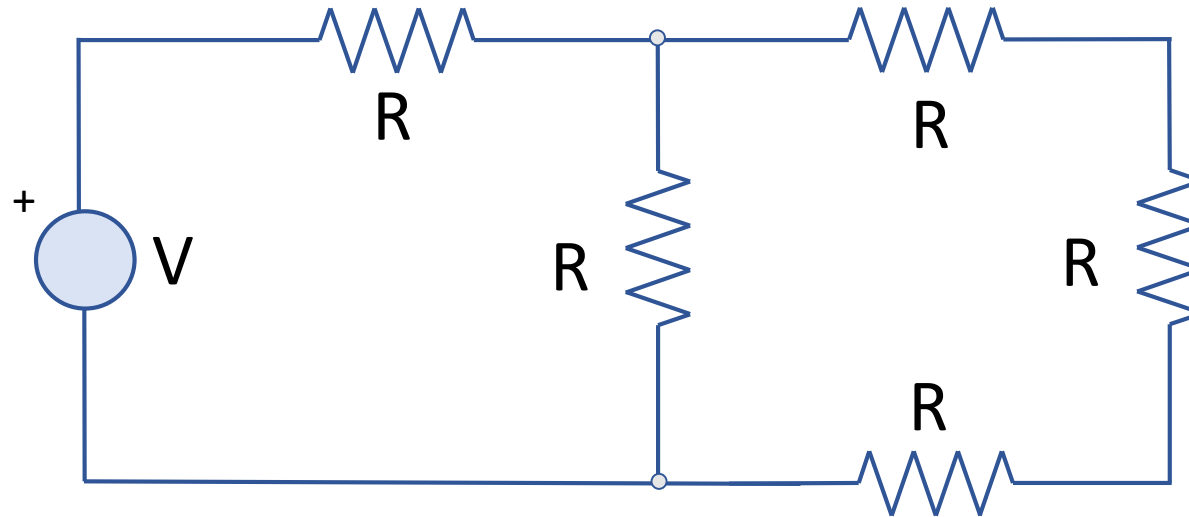
1ª Ley de Kirchhoff Corrientes

Vicerrectorado de Política Académica de la Universidad de Zaragoza

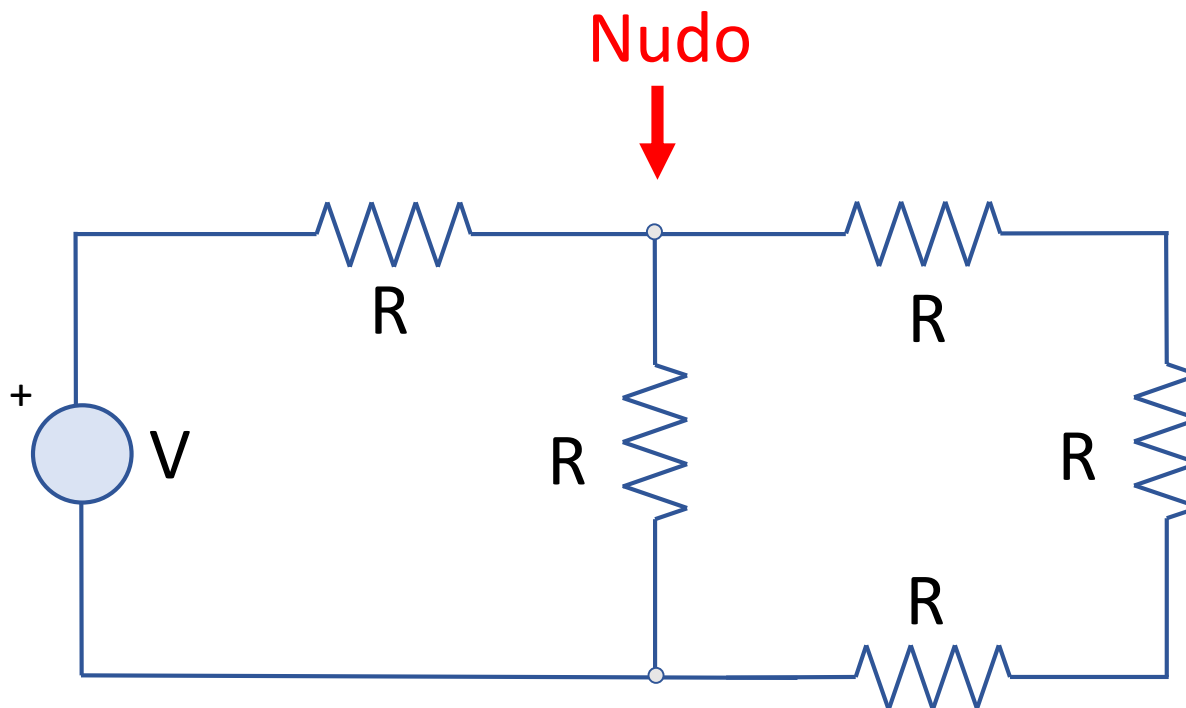
Convocatoria de Innovación Docente

PRAUZ_17_190

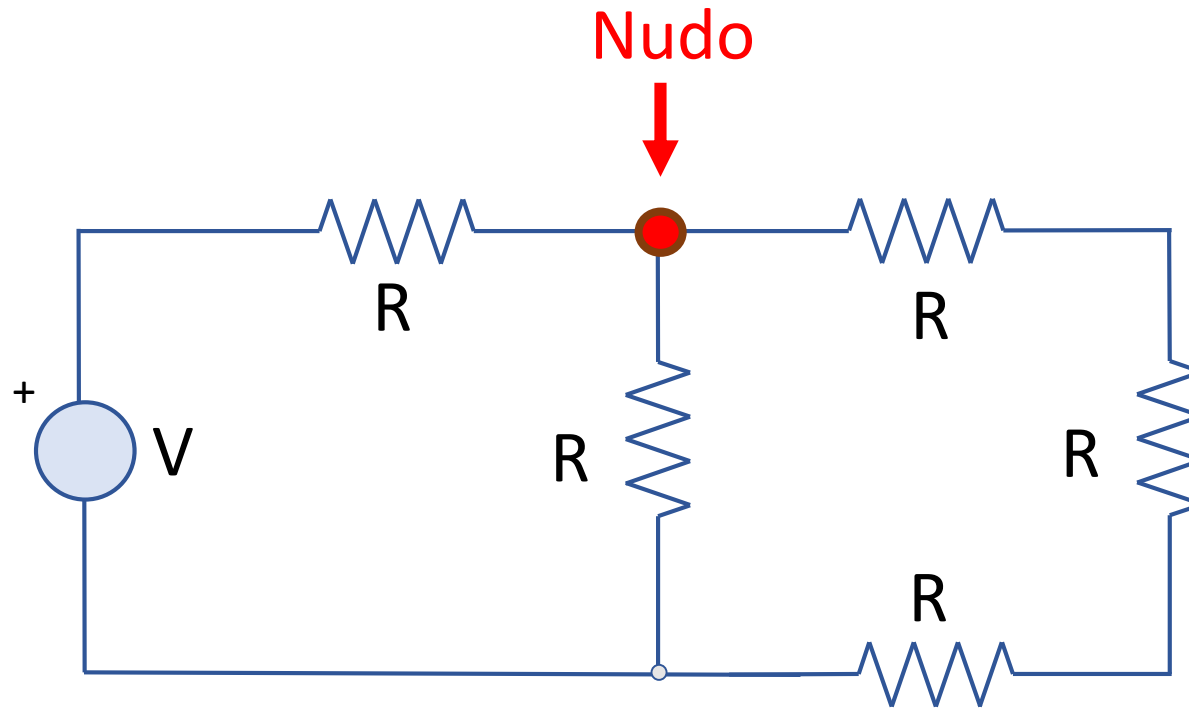
Círcuito
ejemplo



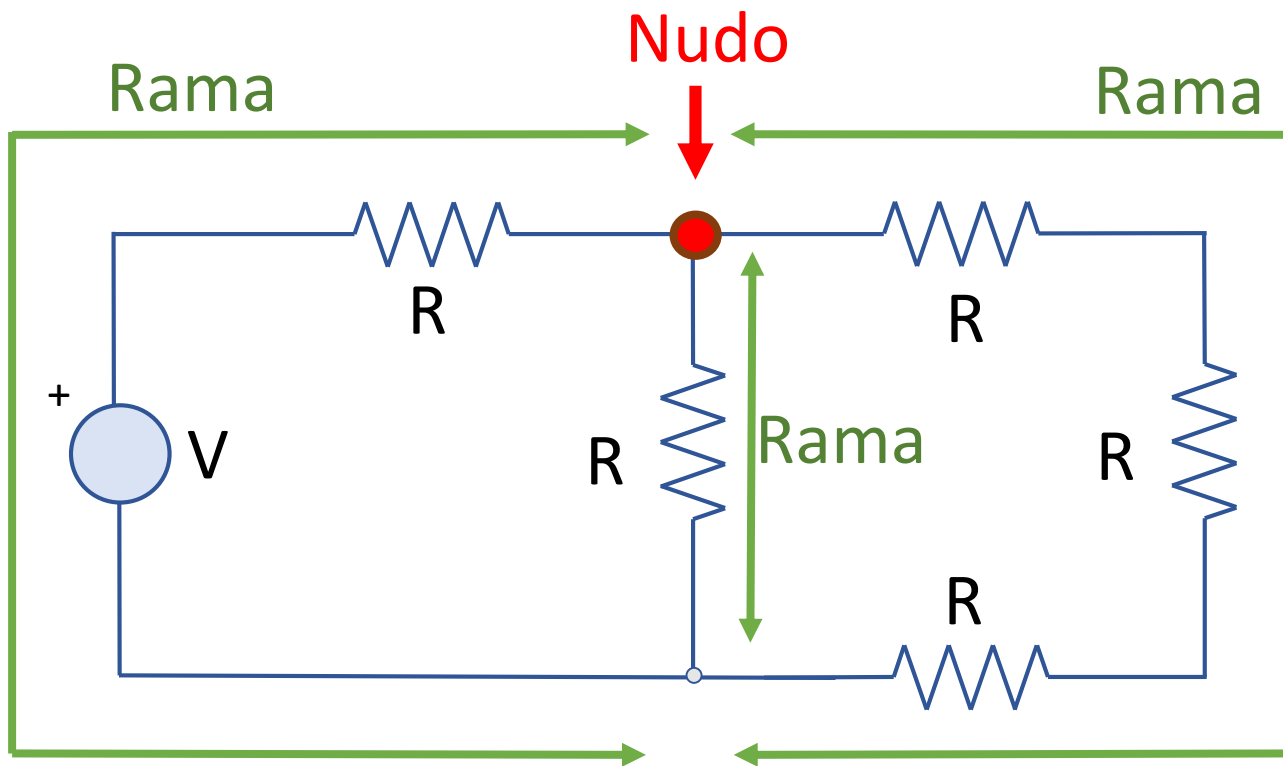
Círcuito
ejemplo



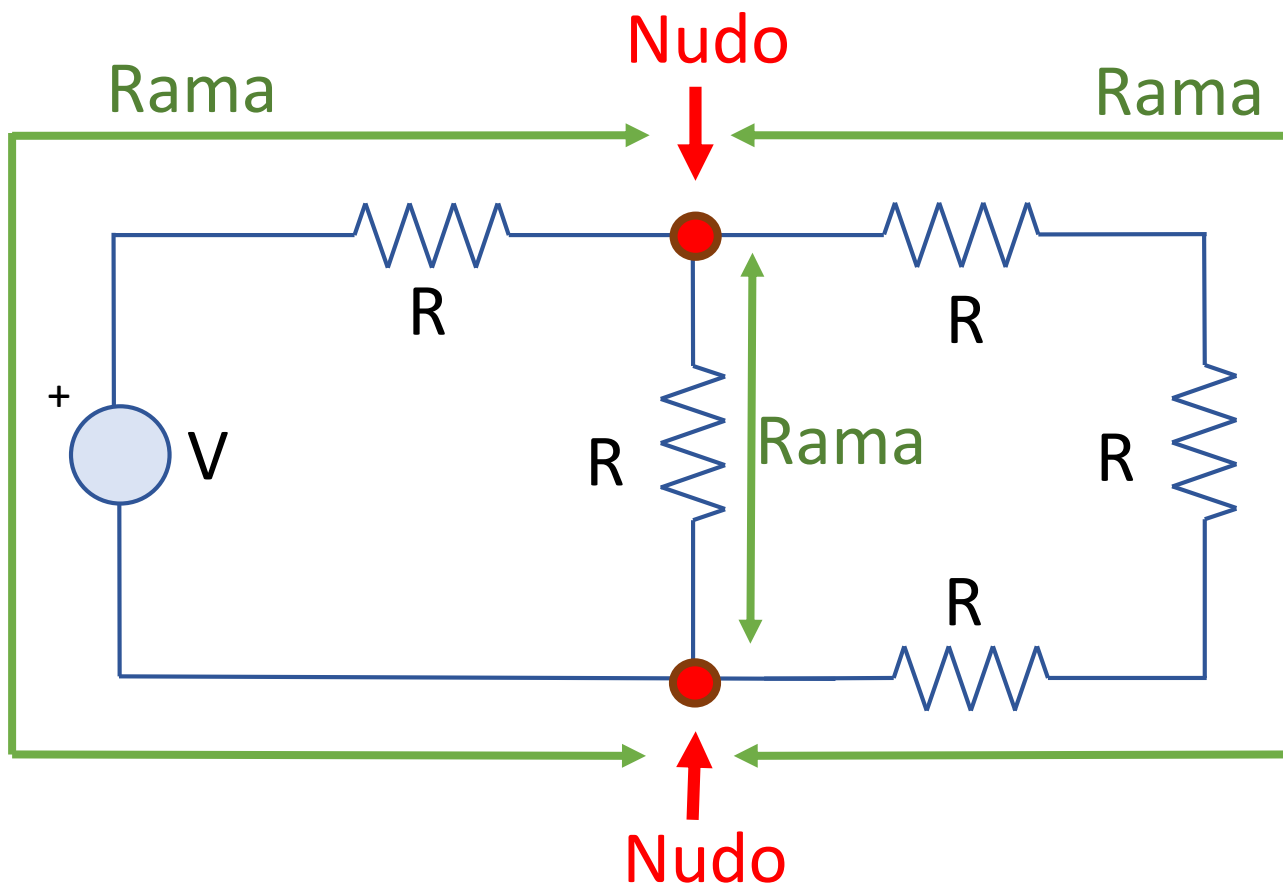
Círculo
ejemplo



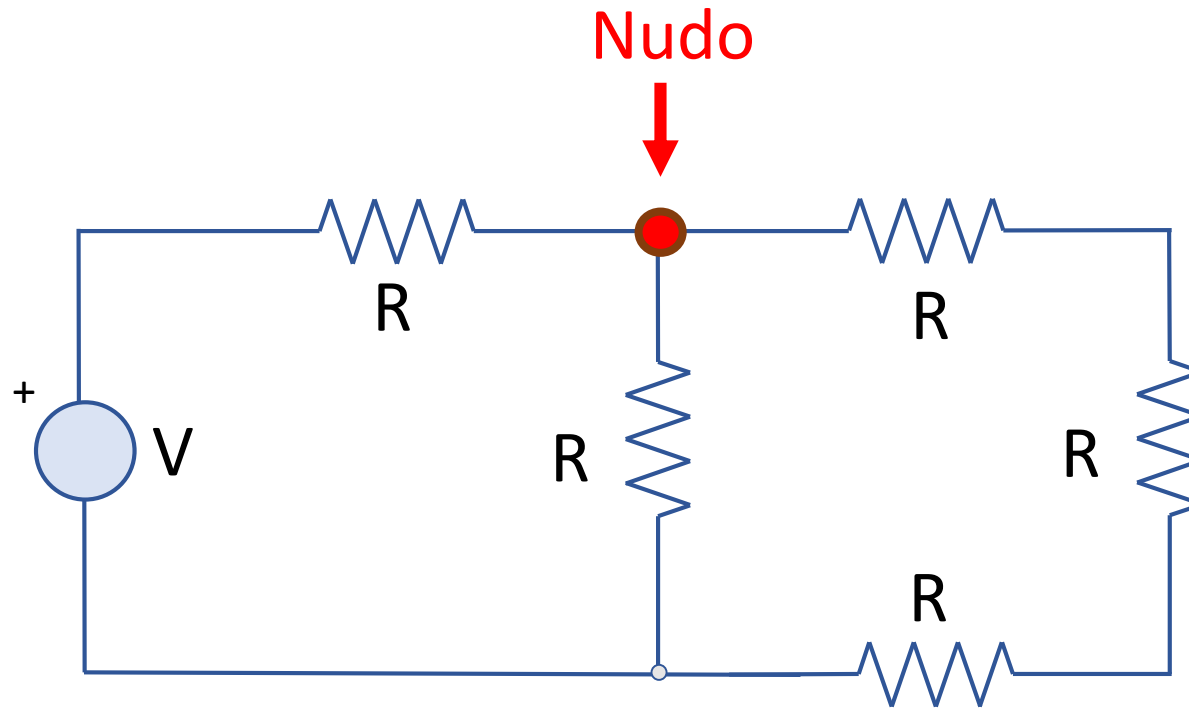
Círcuito
ejemplo



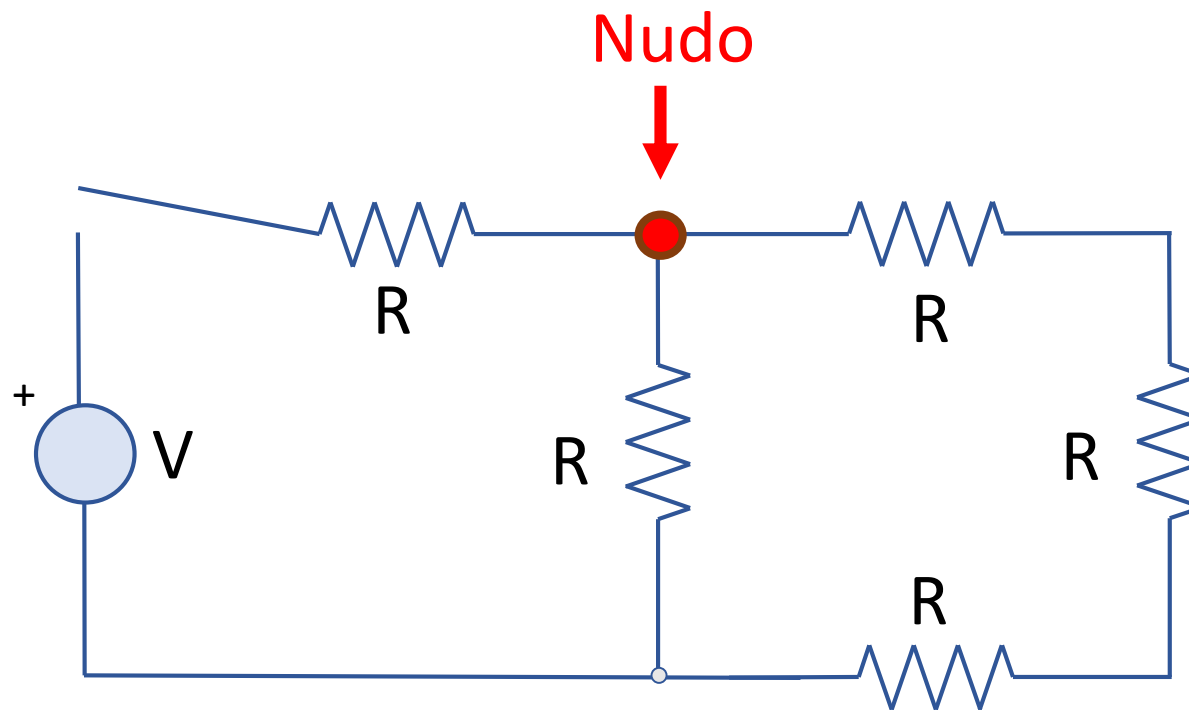
Círcuito ejemplo



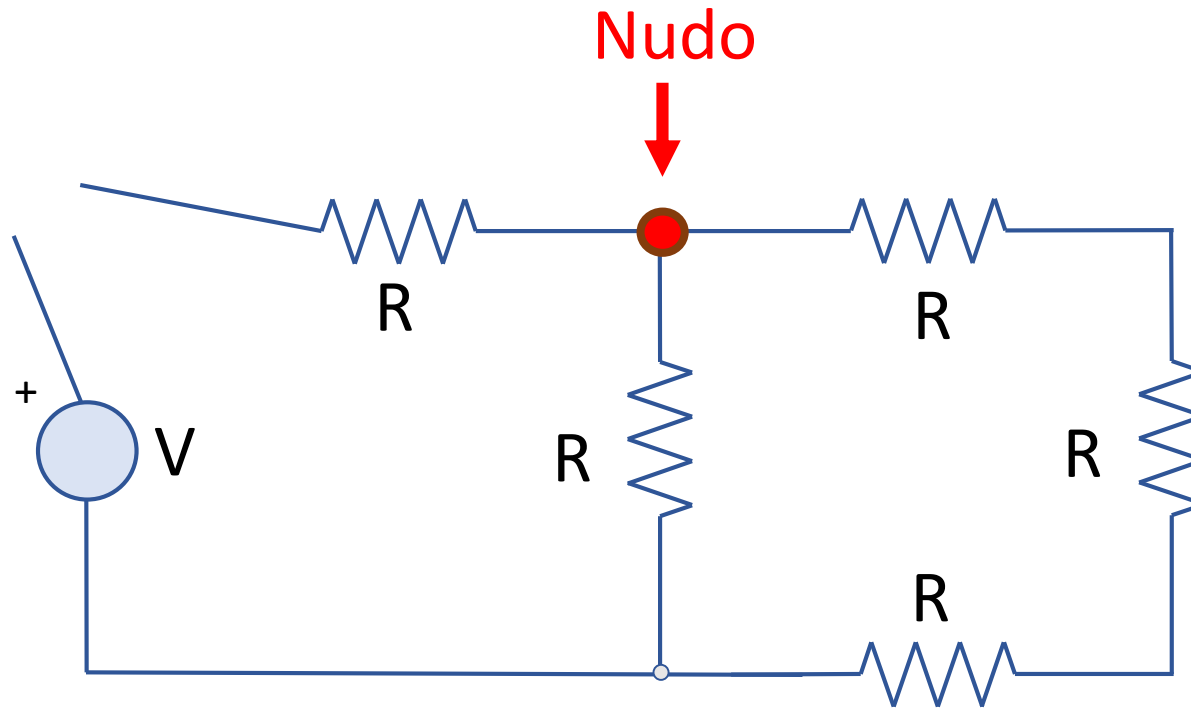
Círculo
ejemplo



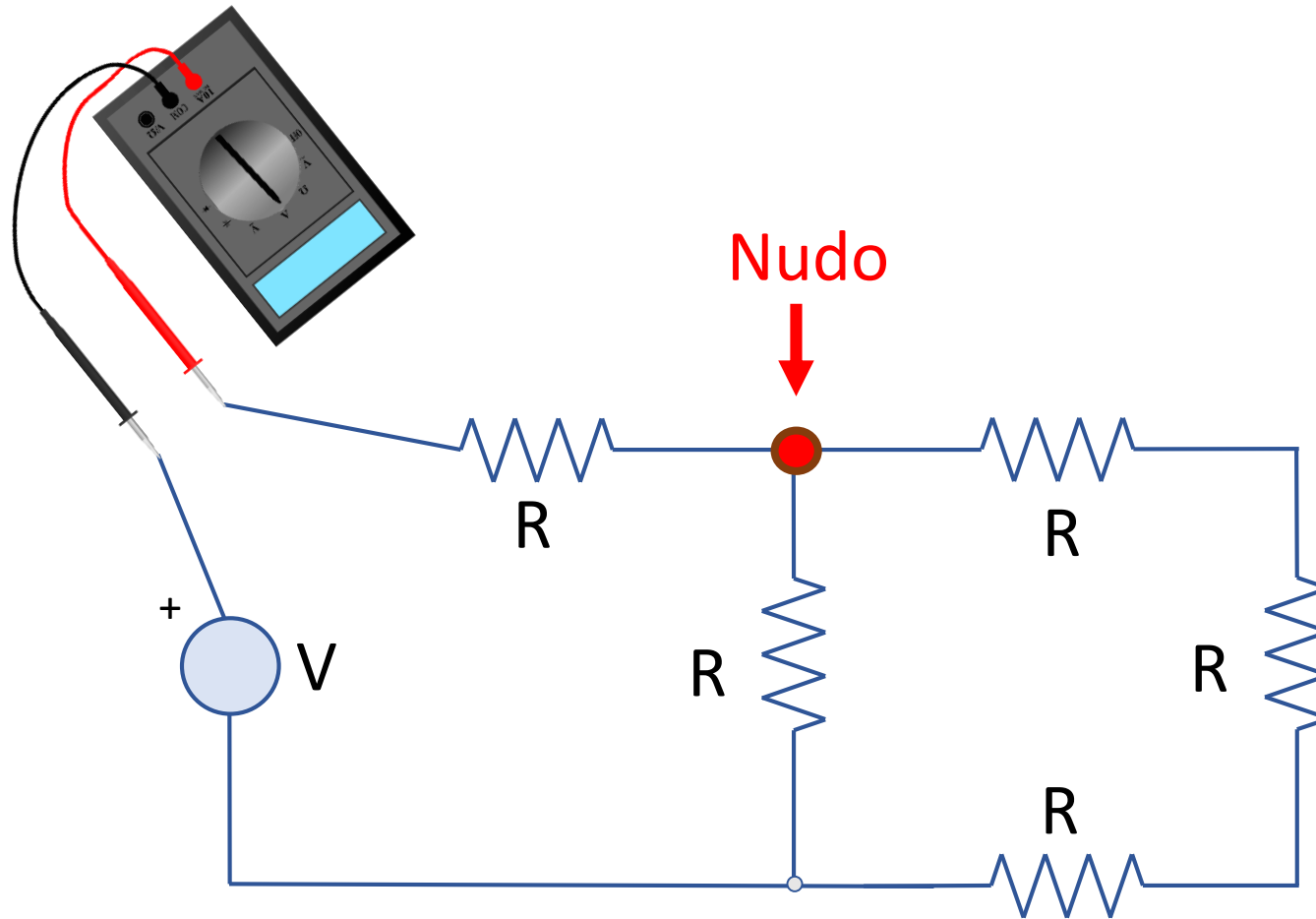
Círcuito
ejemplo



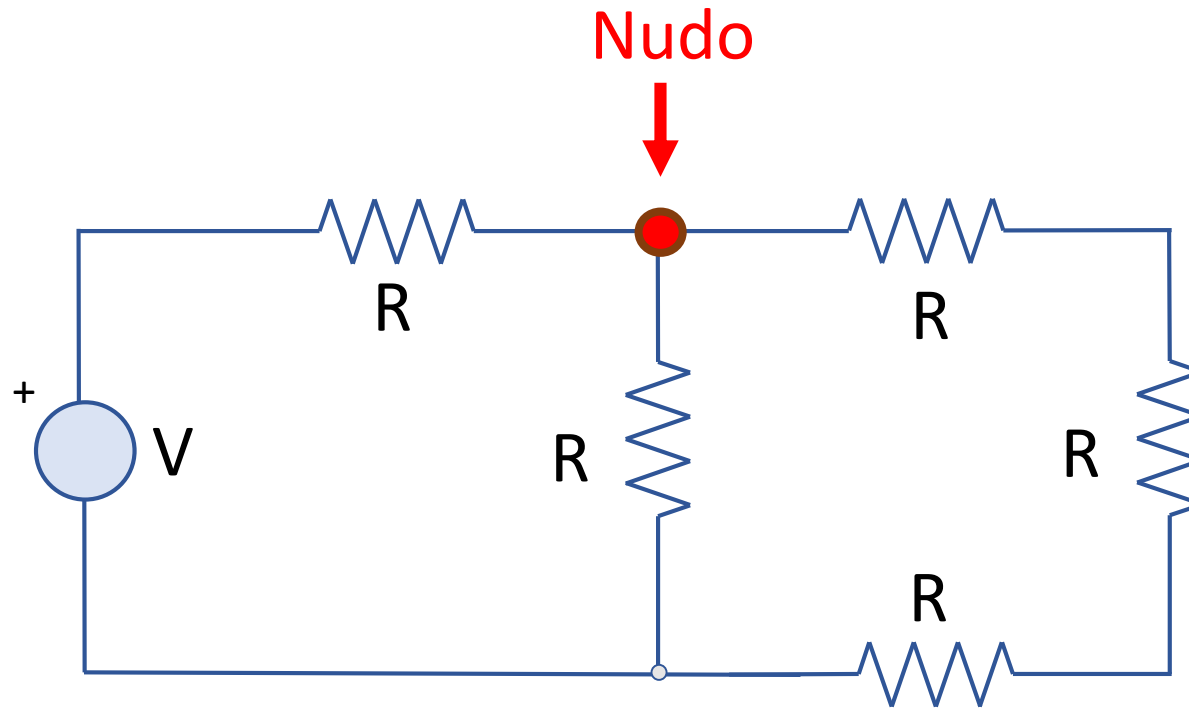
Círcuito
ejemplo



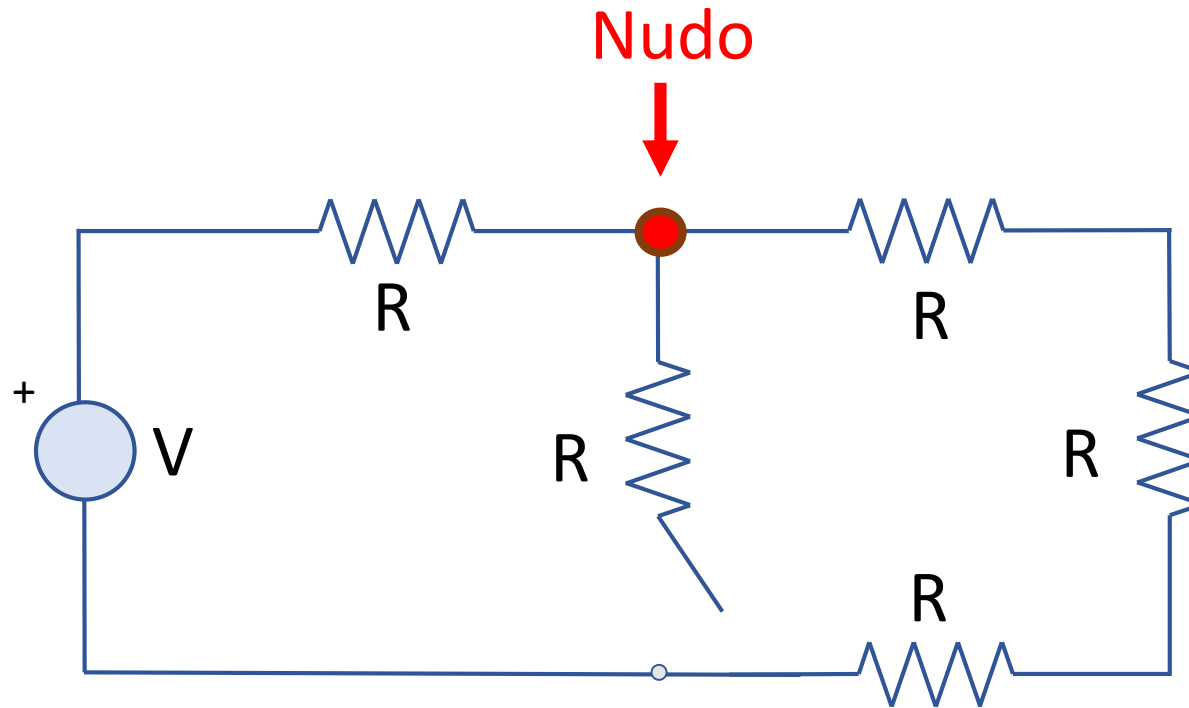
Círcuito
ejemplo



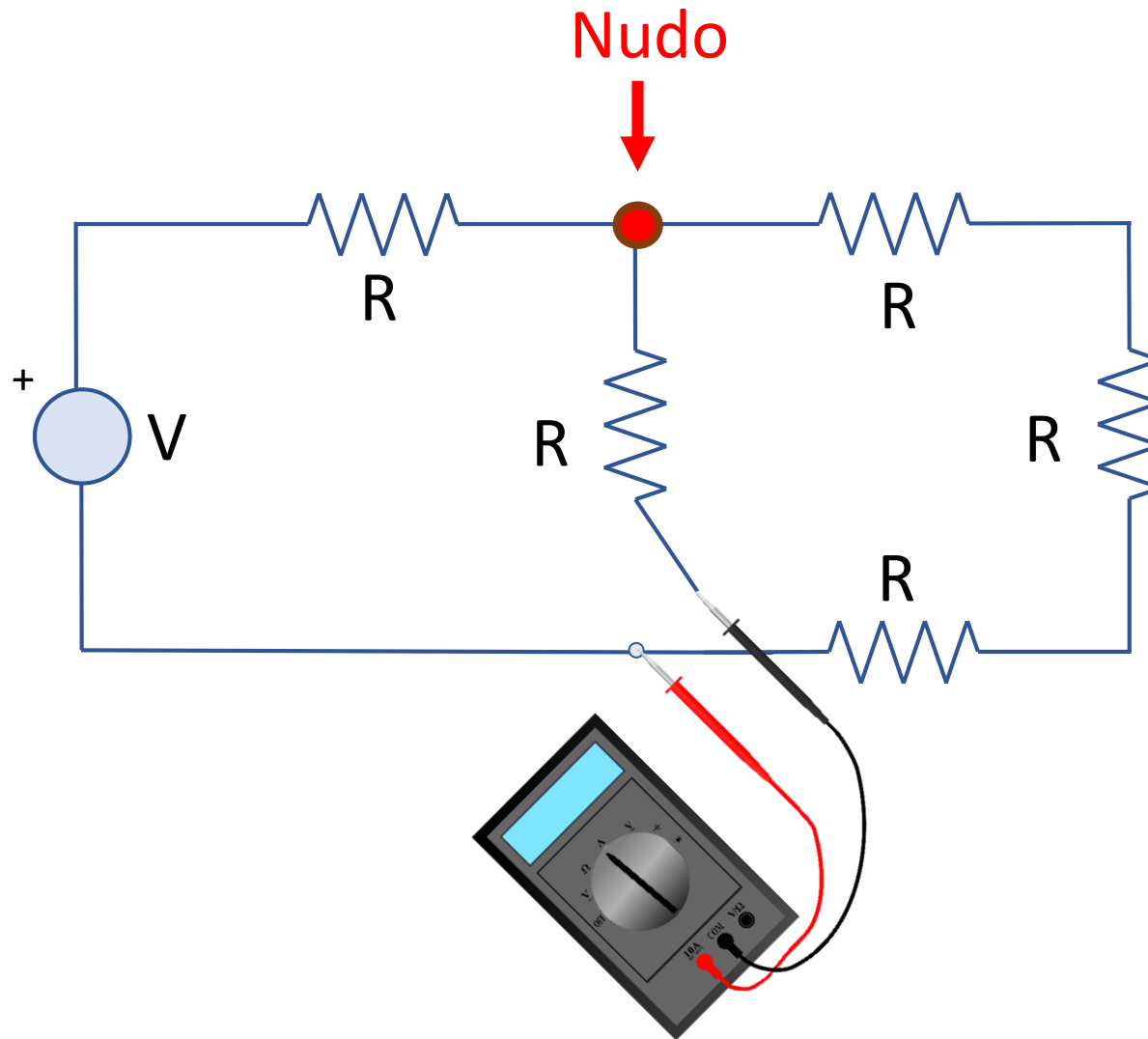
Círculo
ejemplo



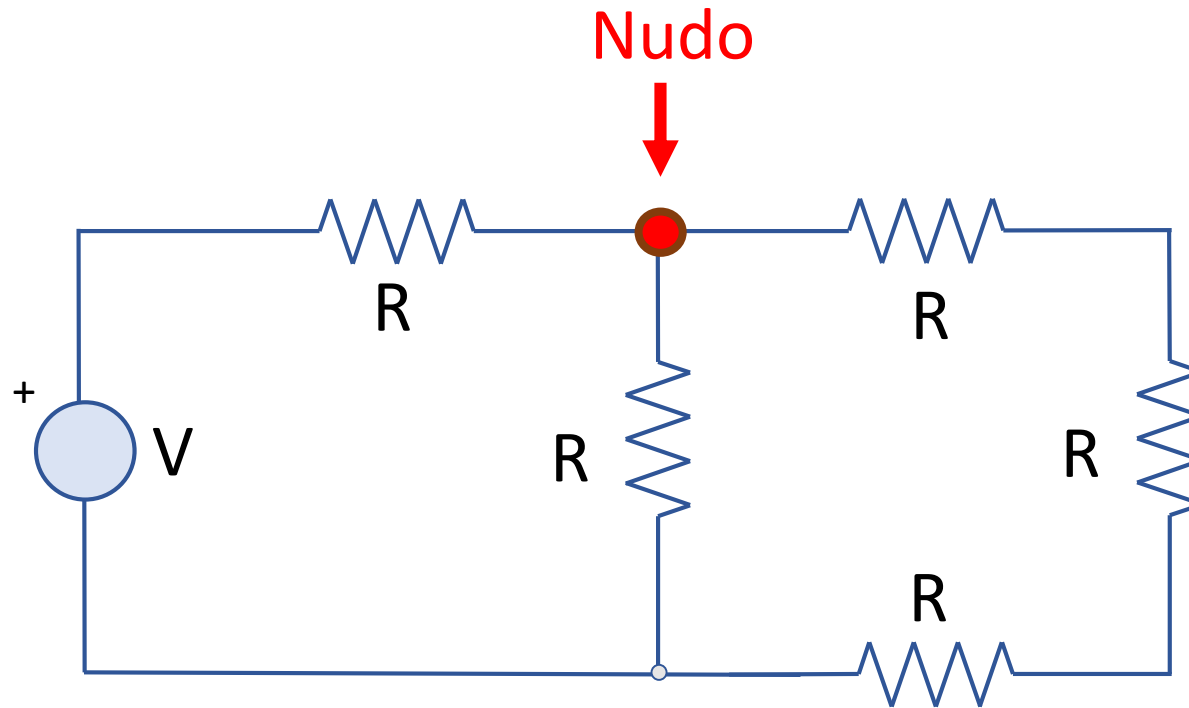
Círcuito
ejemplo



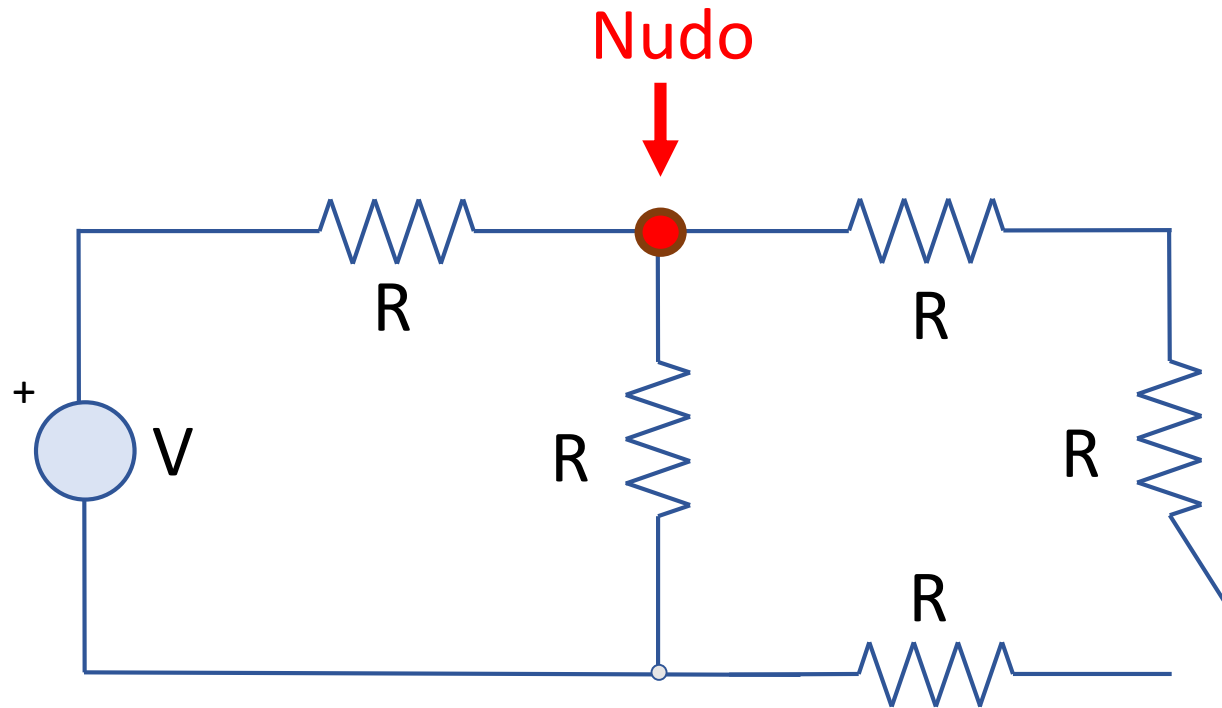
Círcuito
ejemplo



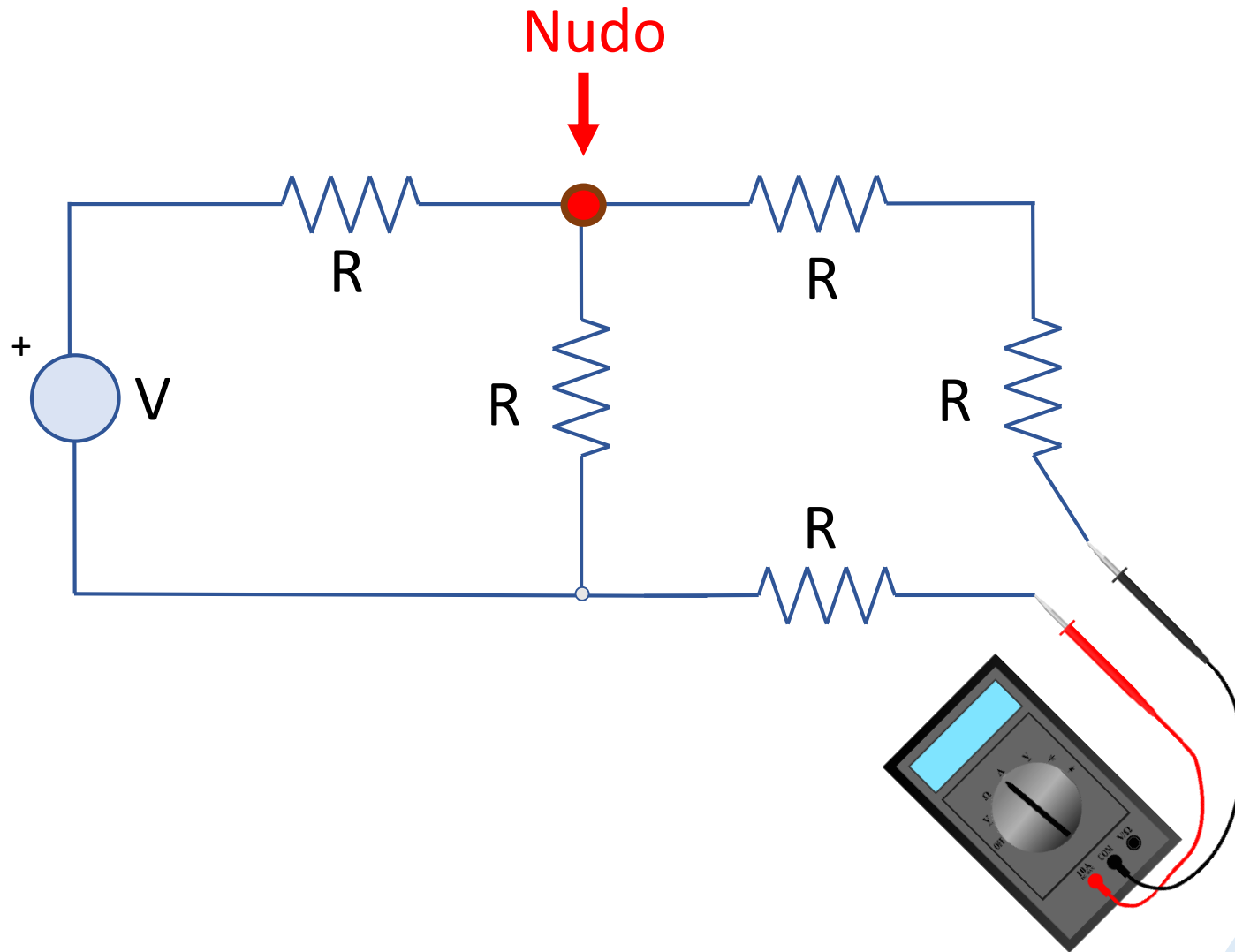
Círculo
ejemplo



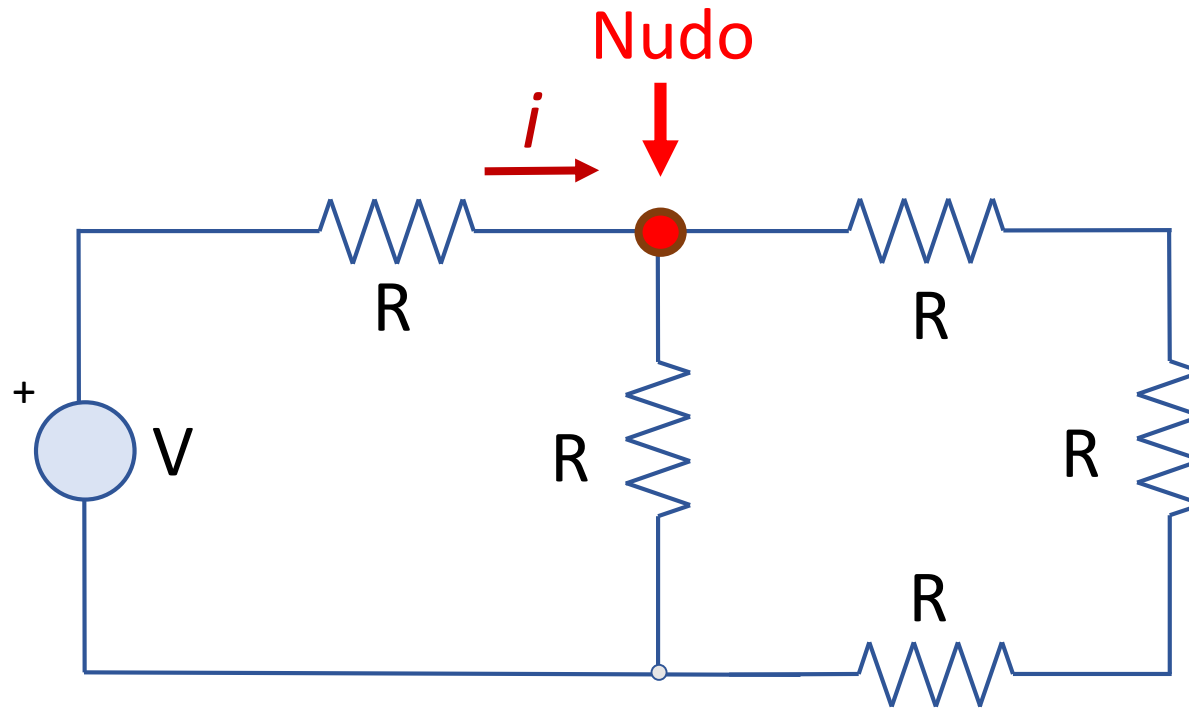
Círculo ejemplo



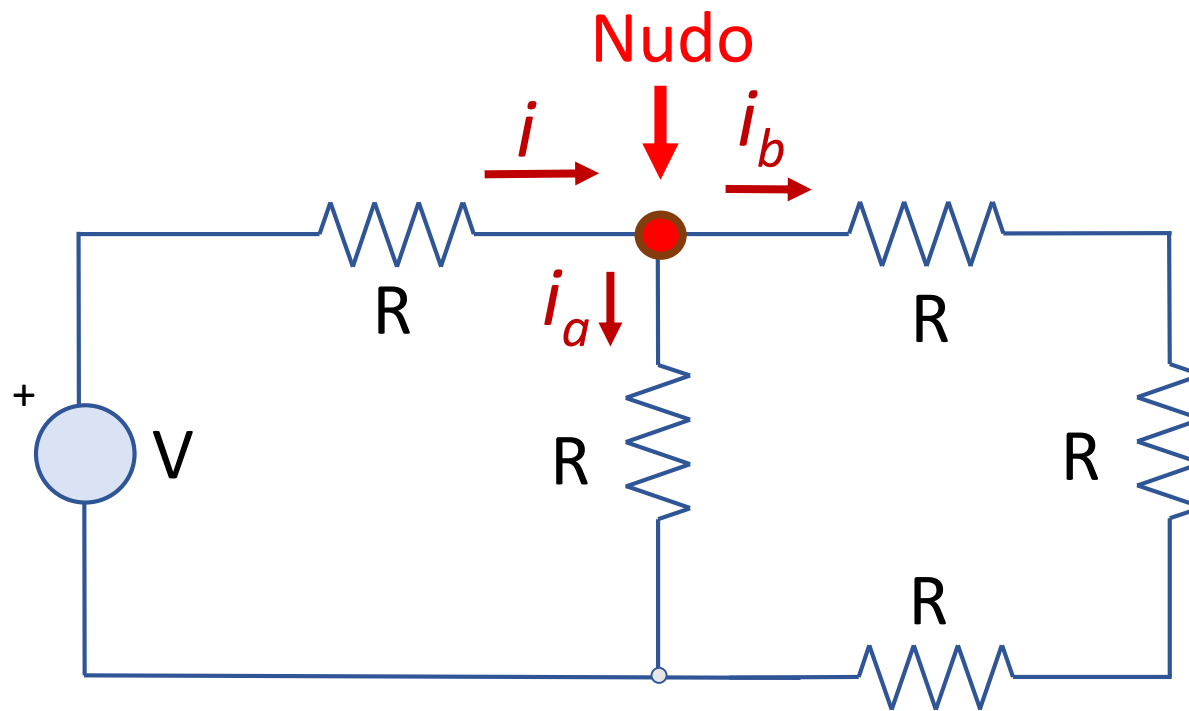
Círculo ejemplo



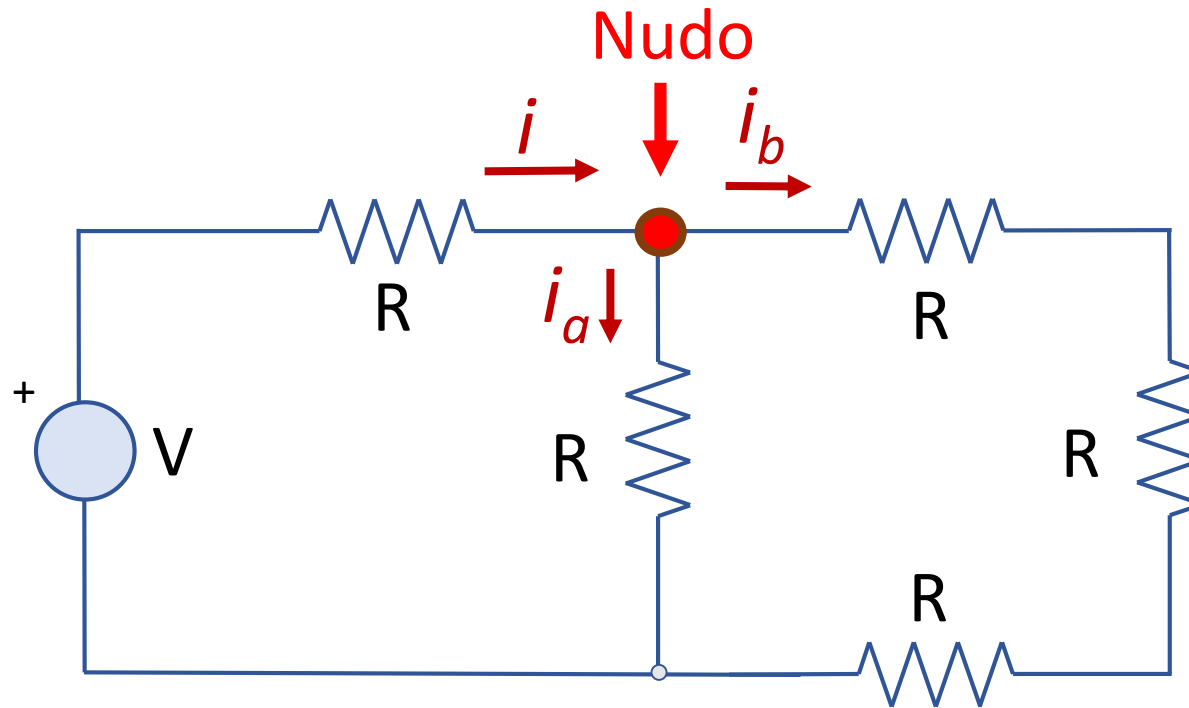
Círcuito
ejemplo



Círcuito
ejemplo

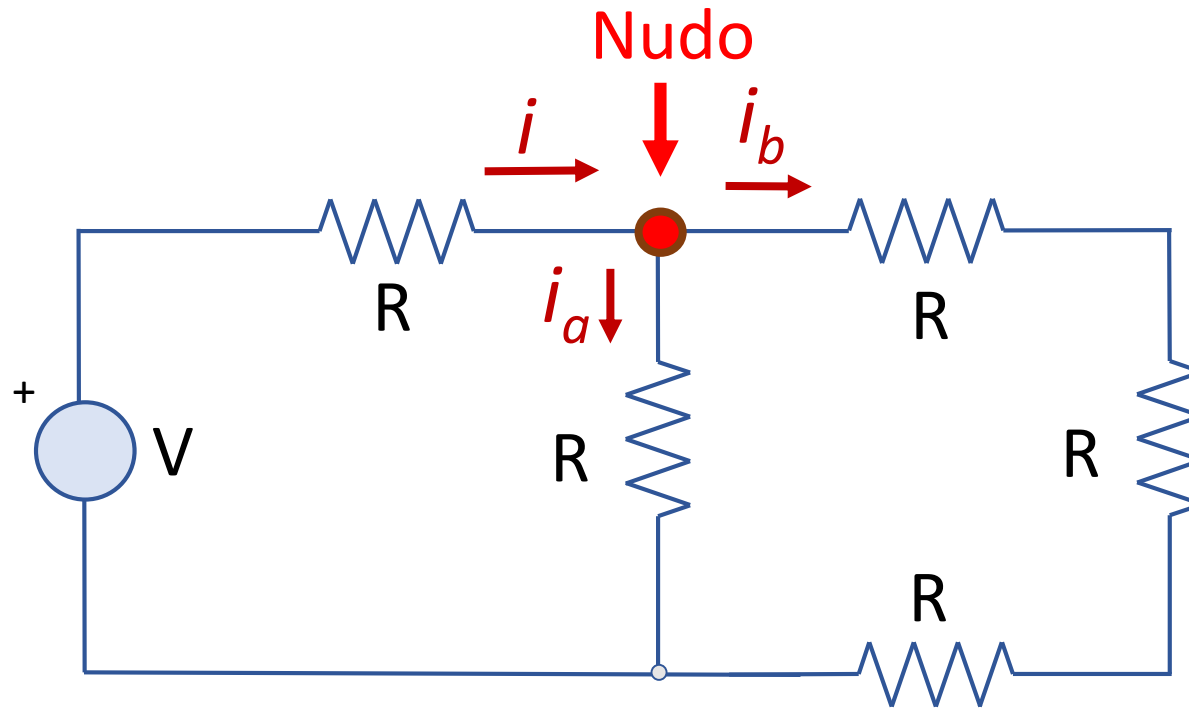


Círcuito
ejemplo



$$i = \text{entran}$$

Círculo
ejemplo



$$i = i_a + i_b$$

entran salen

Círcuito
ejemplo

