

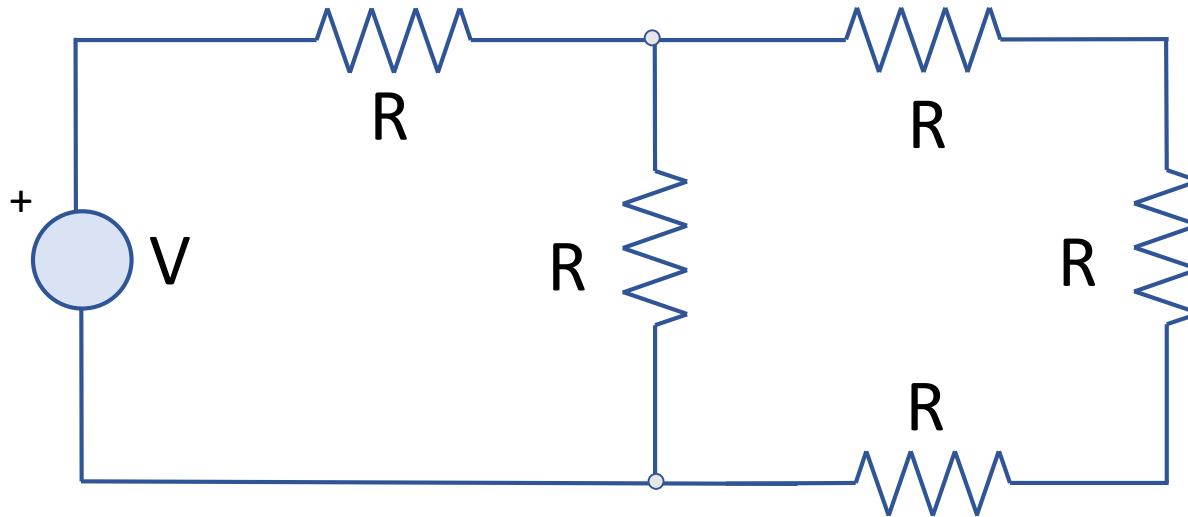
# 2ª Ley de Kirchhoff Voltaje

Vicerrectorado de Política Académica de la Universidad de Zaragoza

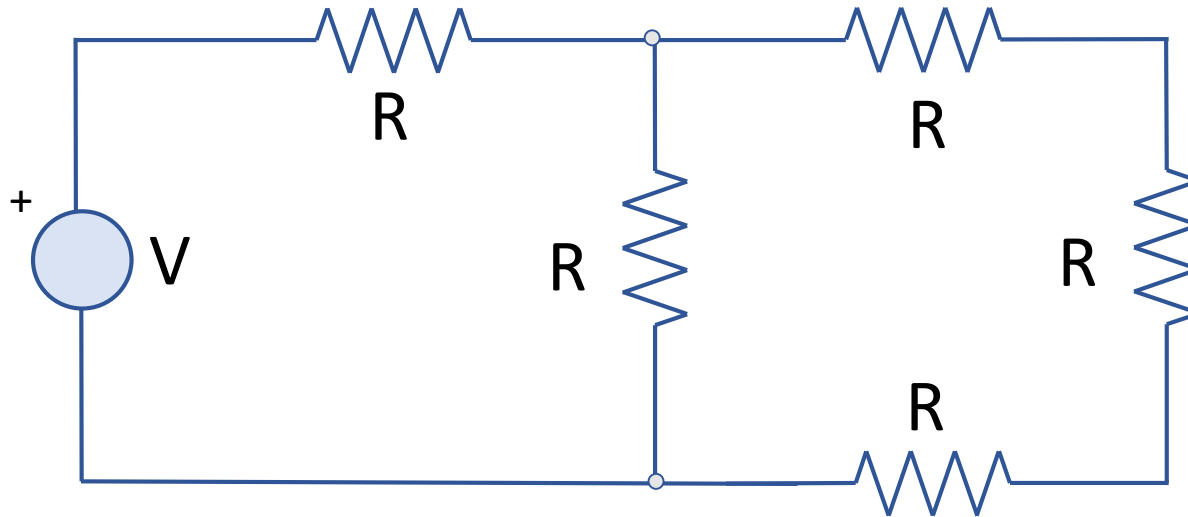
Convocatoria de Innovación Docente

PRAUZ\_17\_190

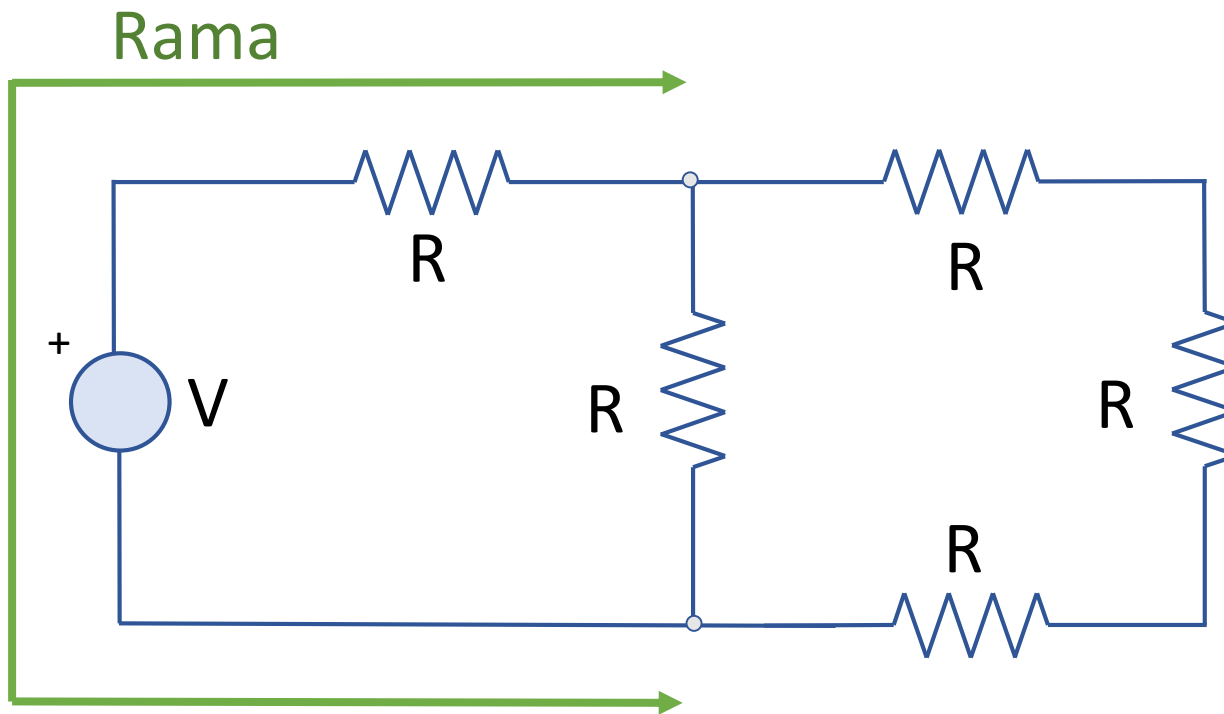
Círcuito  
ejemplo



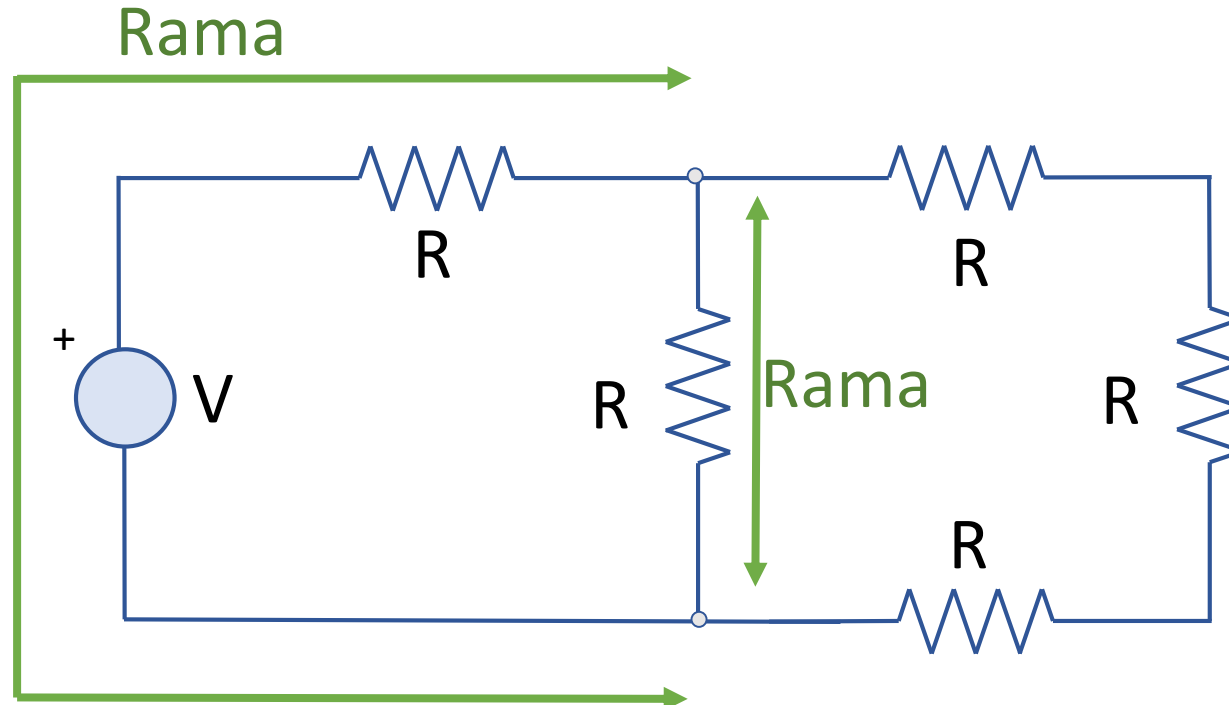
Círcuito  
ejemplo



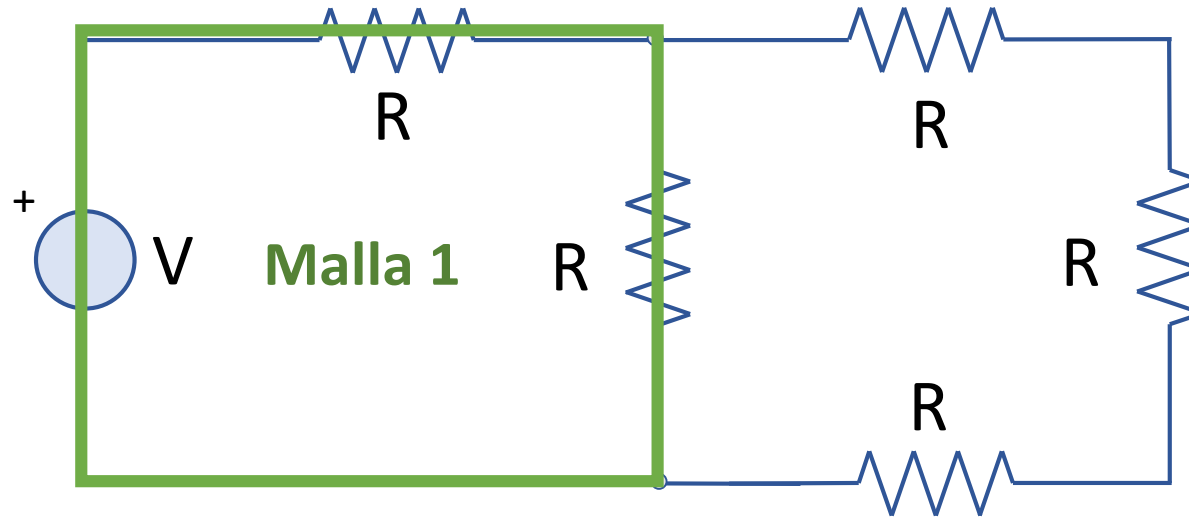
Círcuito  
ejemplo



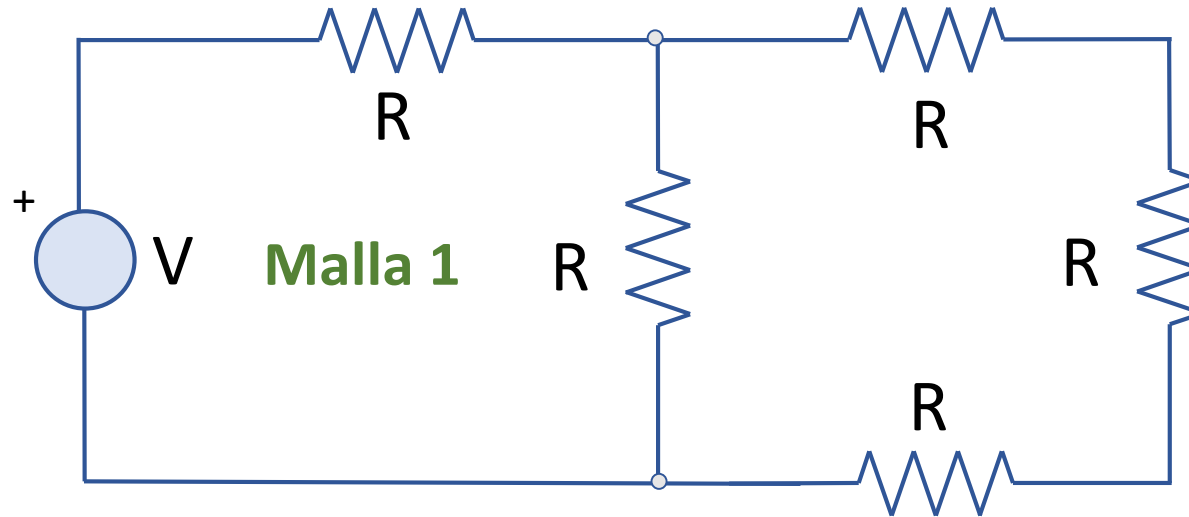
Círcuito  
ejemplo



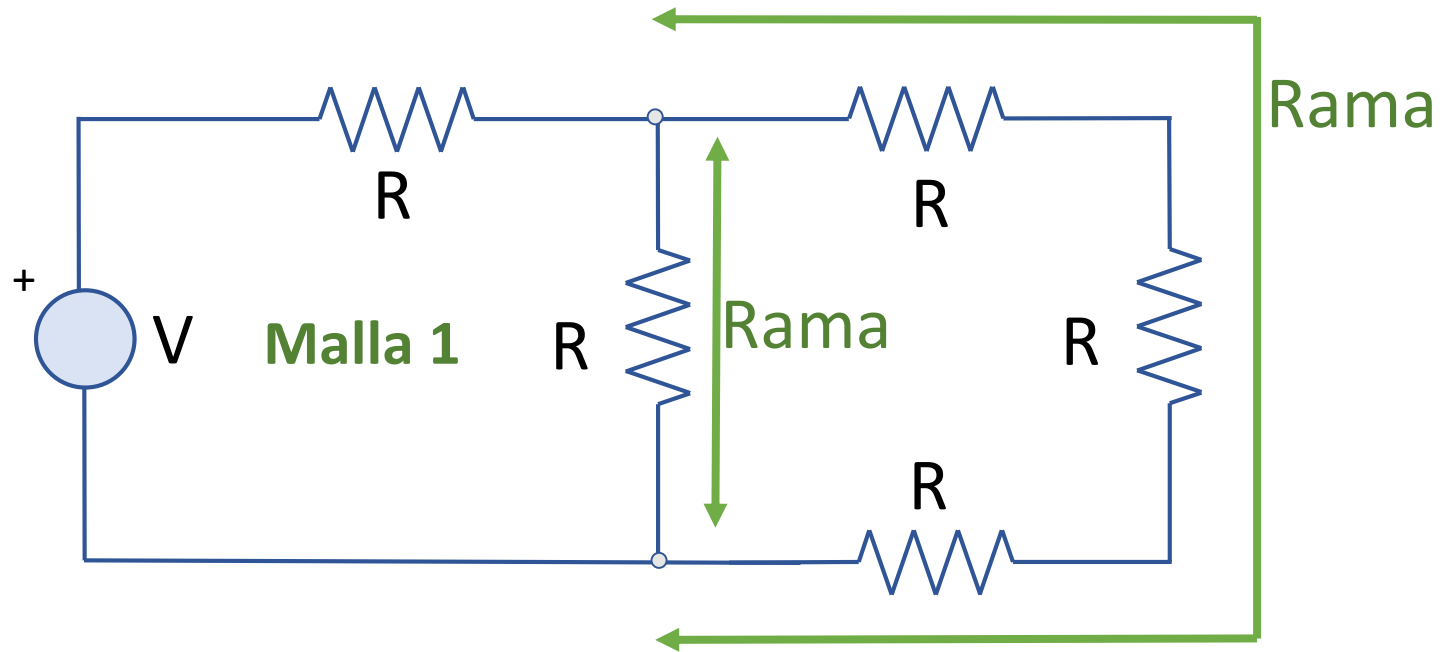
Círcuito  
ejemplo



Círcuito  
ejemplo

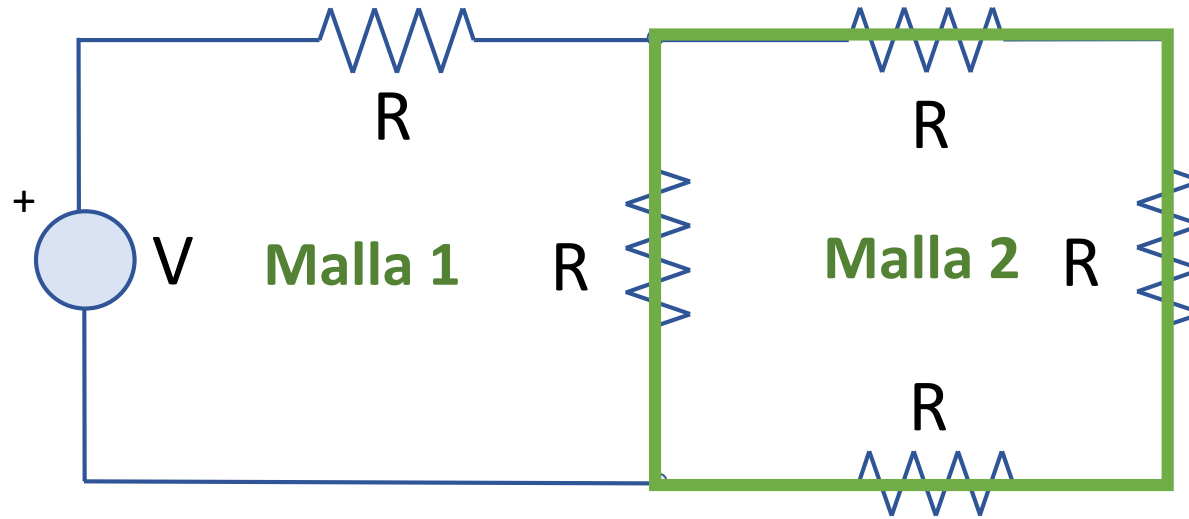


Círcuito  
ejemplo

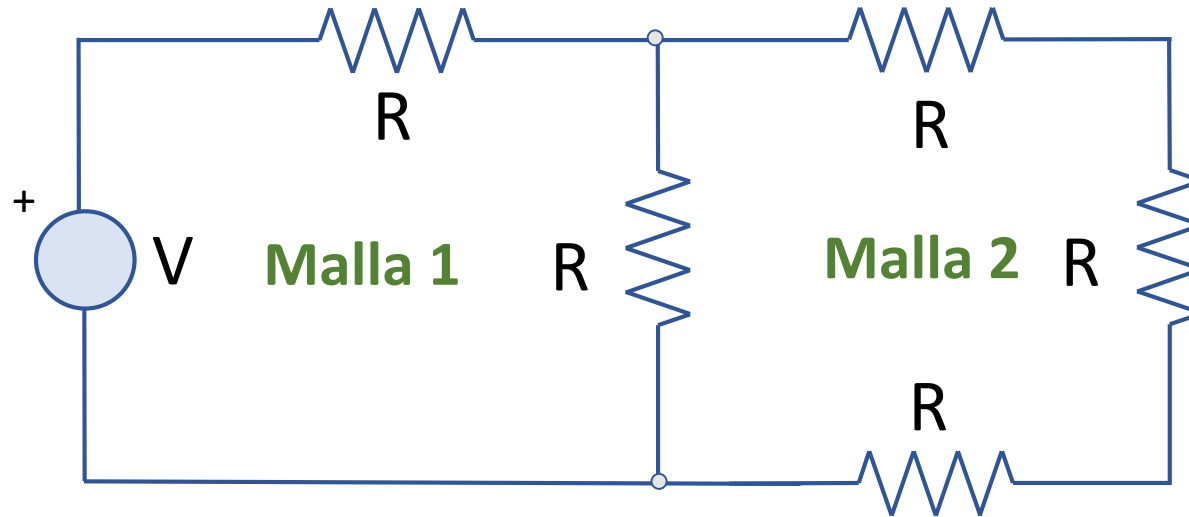




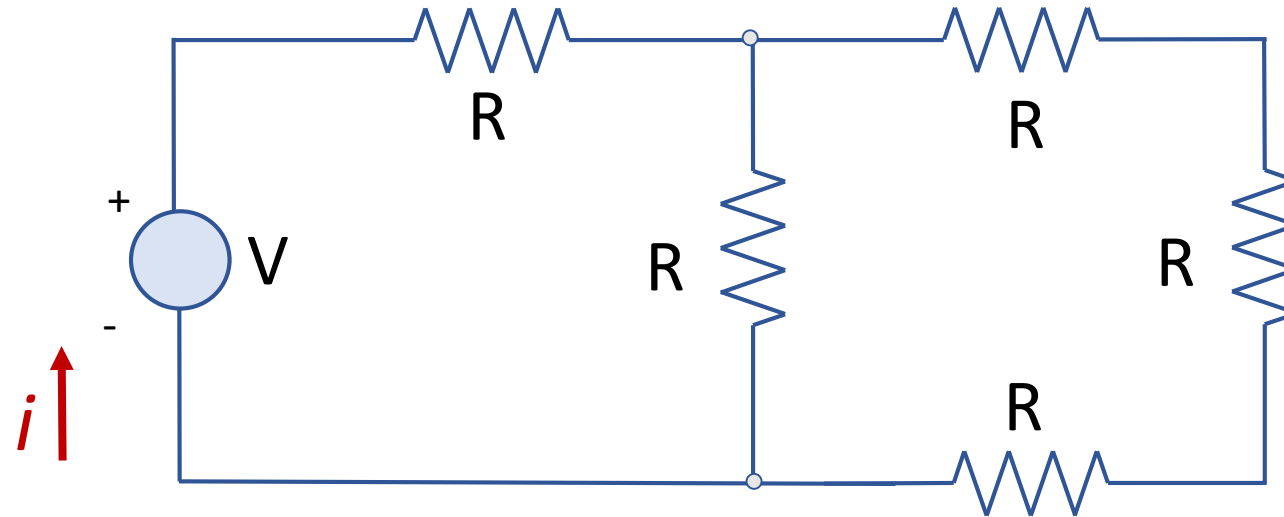
Círcuito  
ejemplo



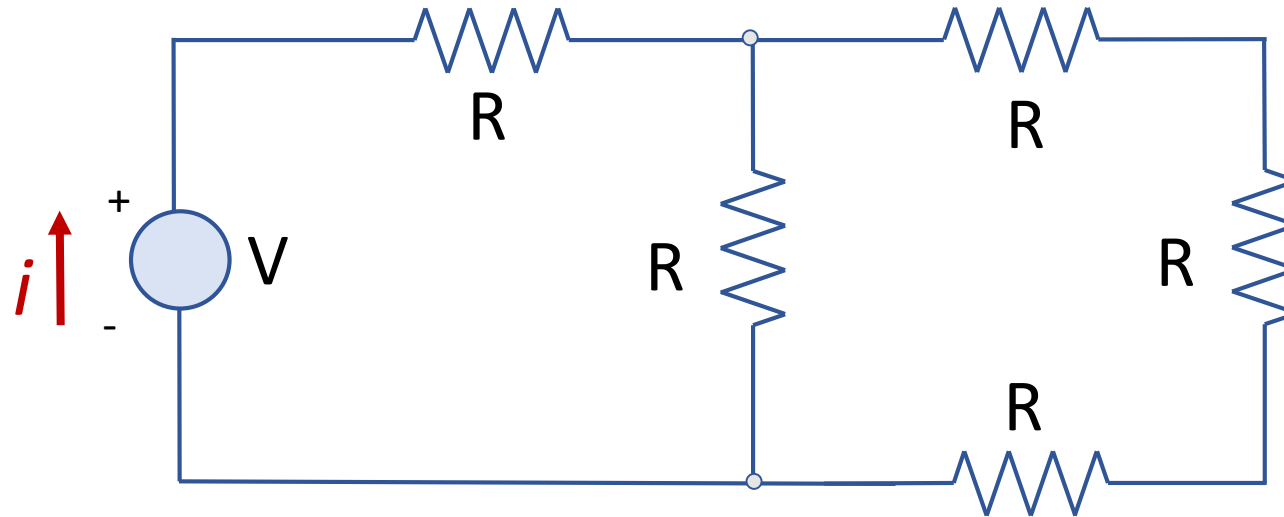
Círcuito  
ejemplo



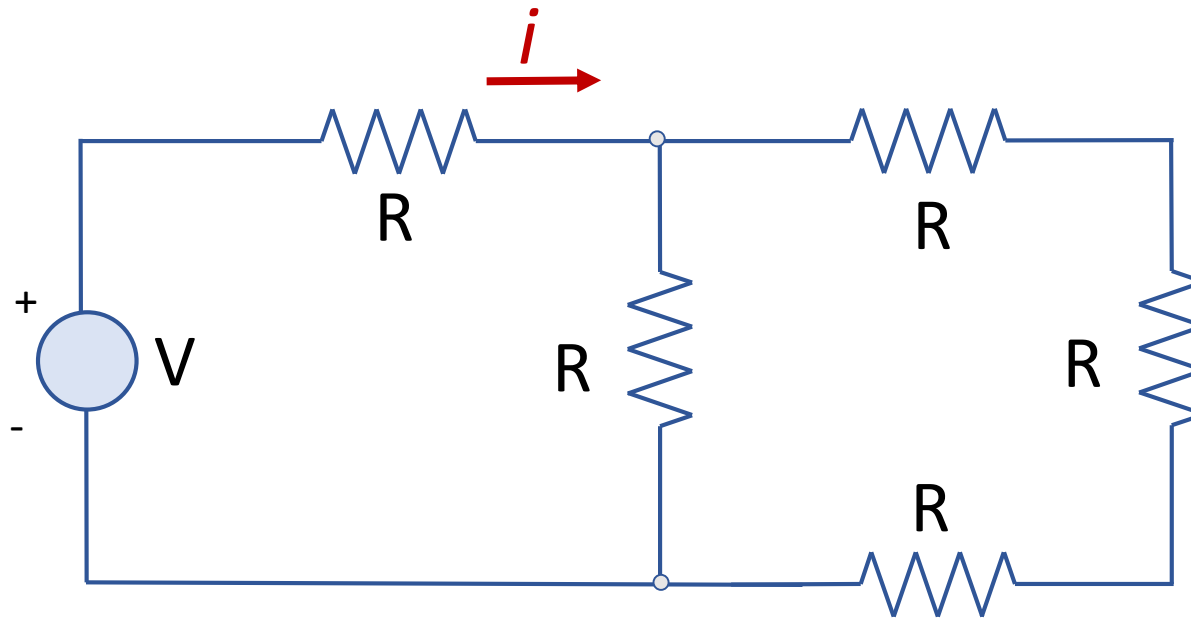
Círcuito  
ejemplo



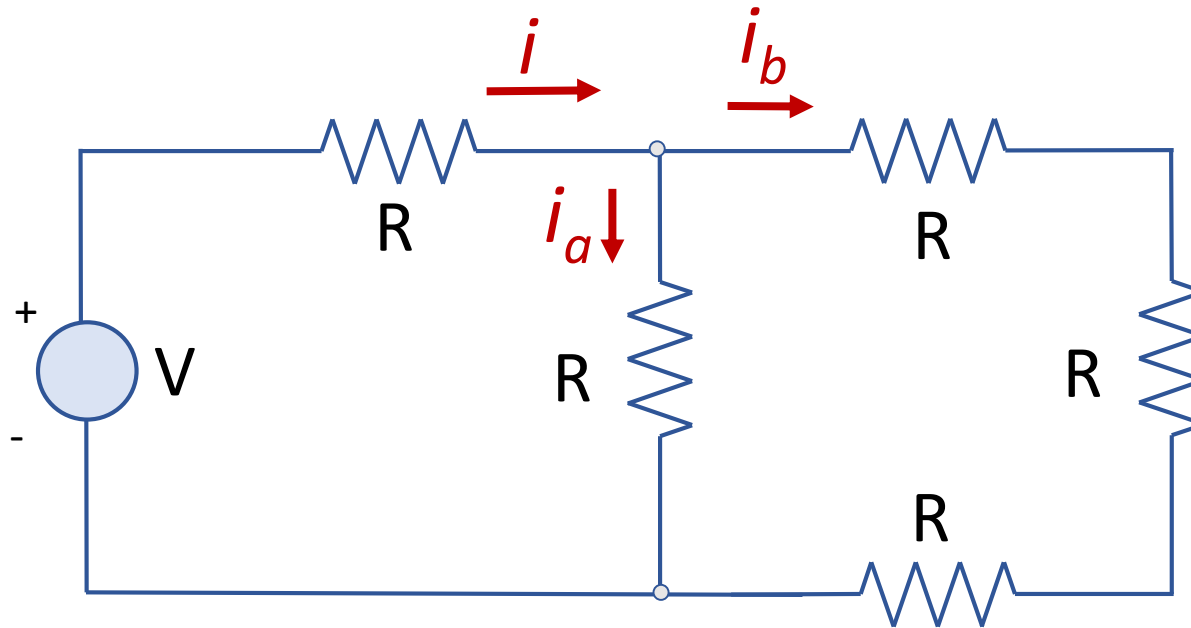
Círcuito  
ejemplo



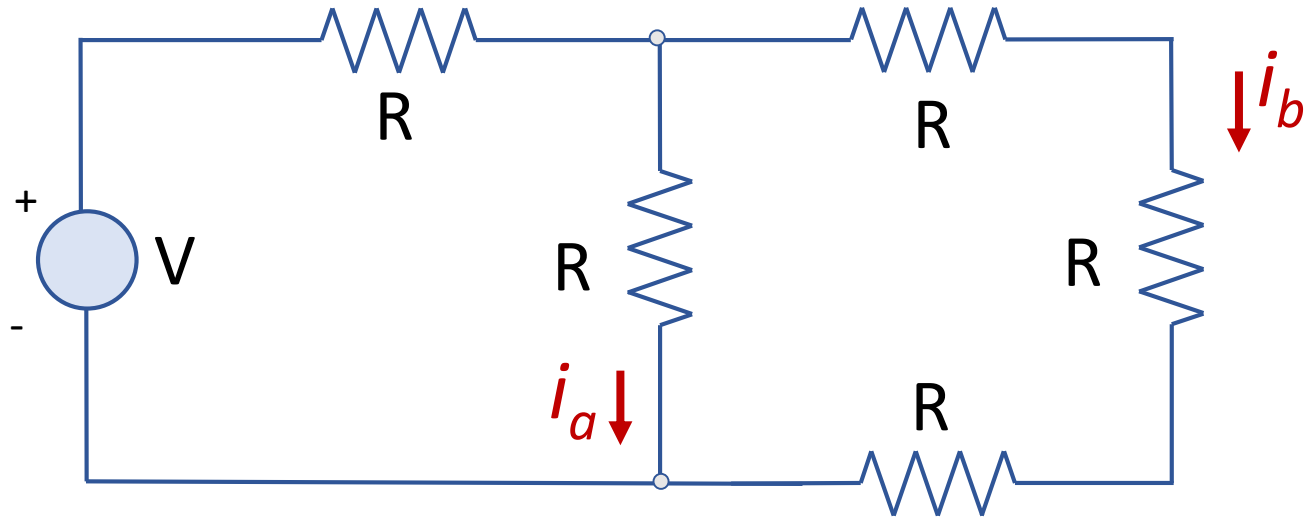
Círcuito  
ejemplo



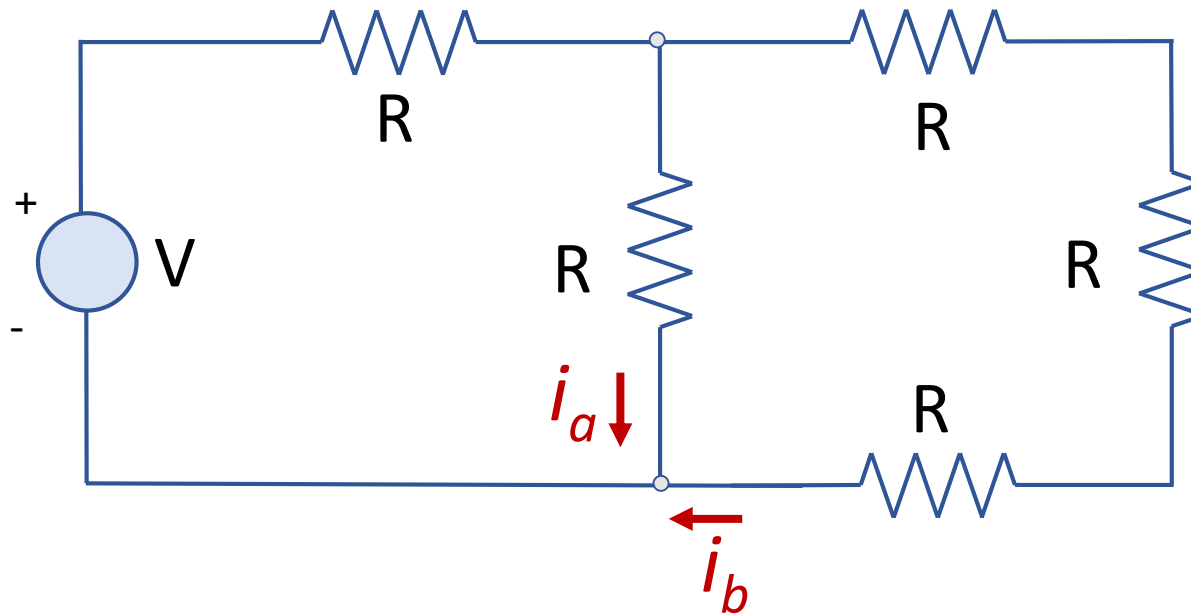
Círcuito  
ejemplo



Círcuito  
ejemplo

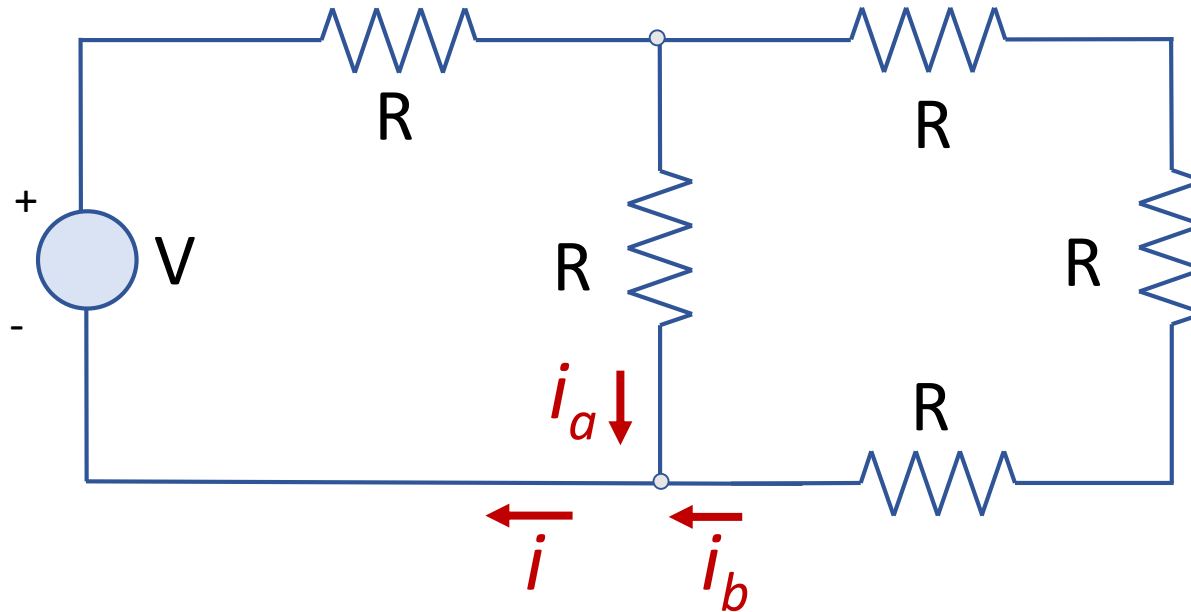


Círcuito  
ejemplo

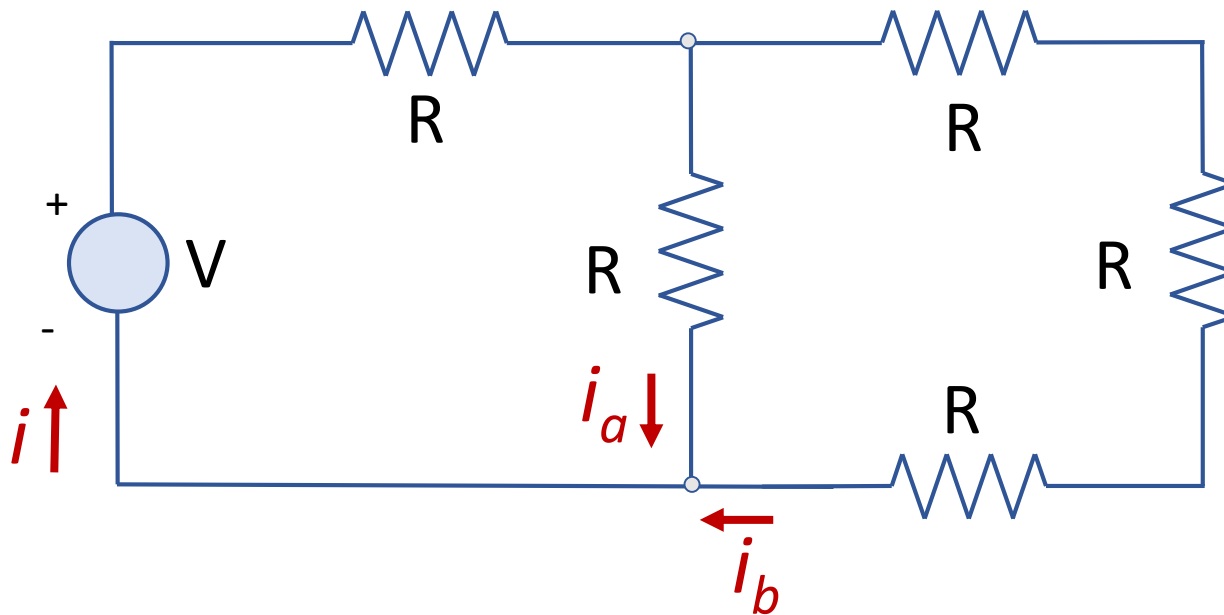




Círcuito  
ejemplo

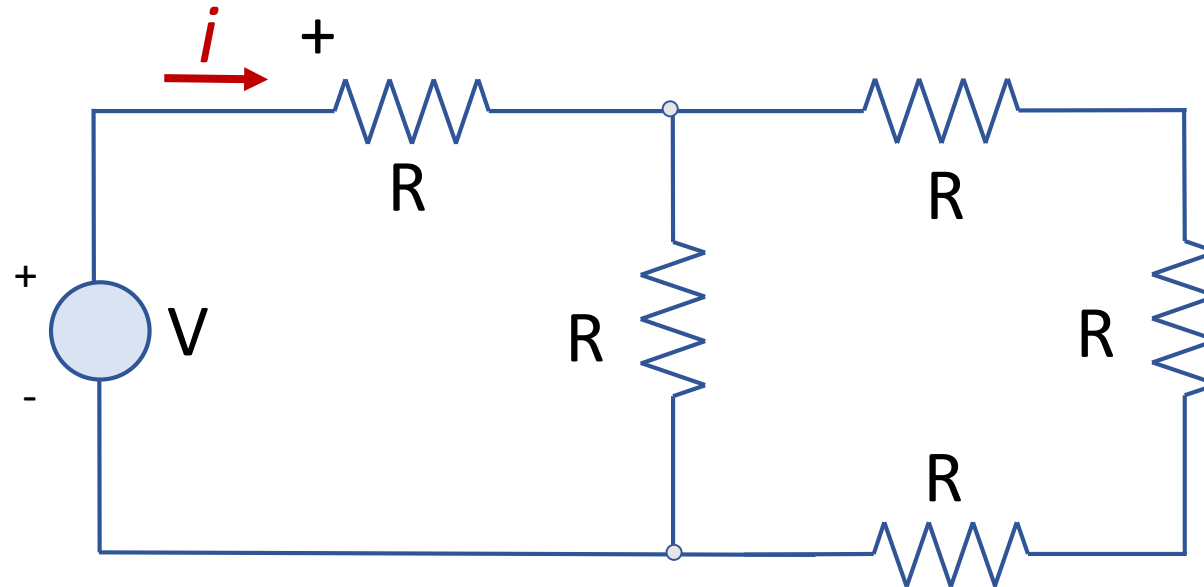


Círcuito  
ejemplo

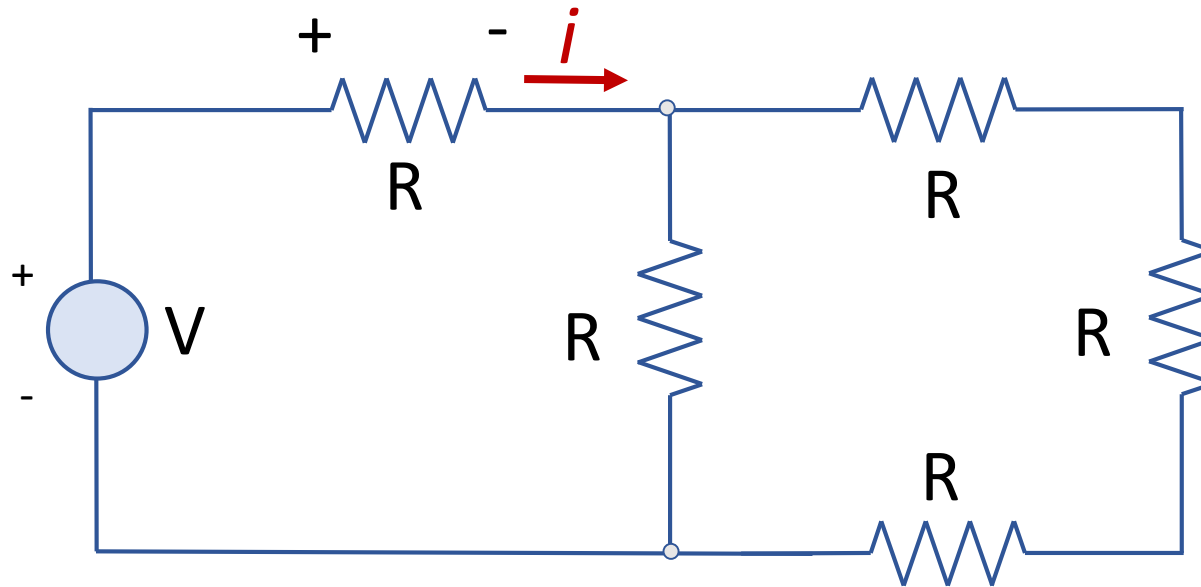


Ley de Ohm:  $V = I \cdot R$

Círcuito  
ejemplo



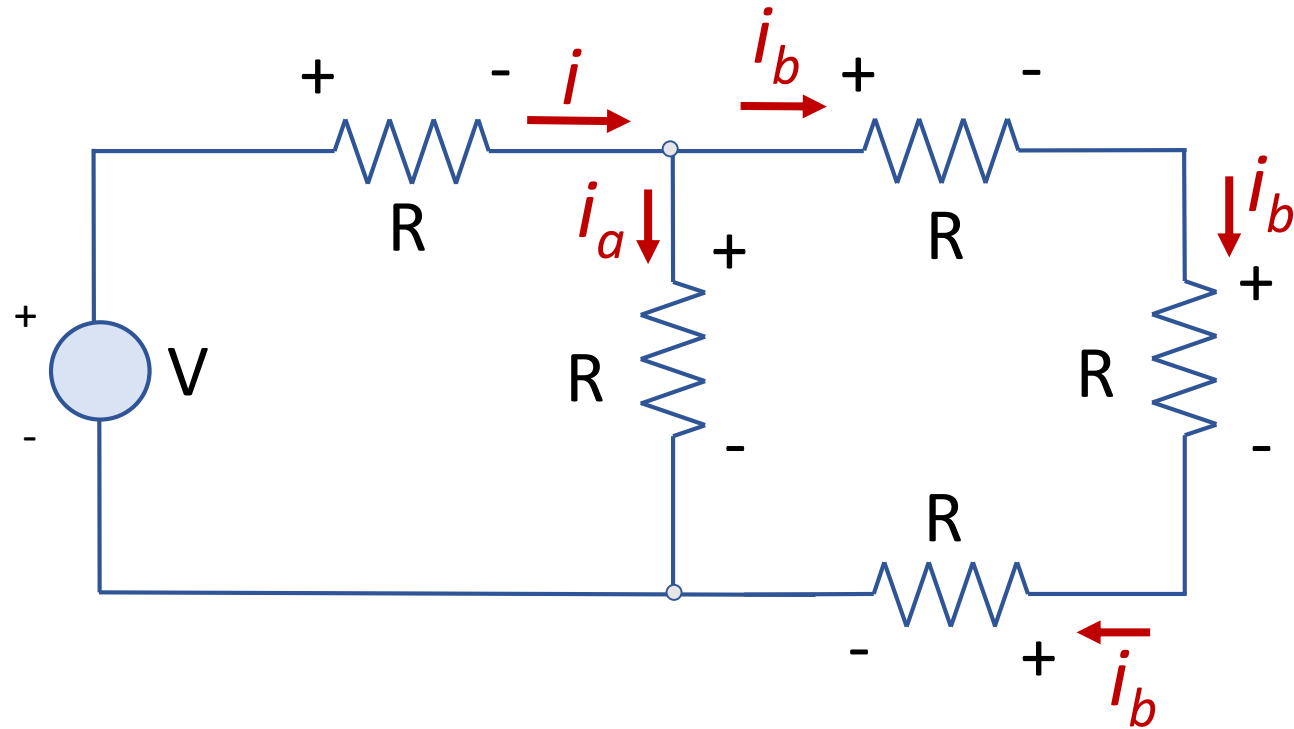
Ley de Ohm:  $V_R = I \cdot R$



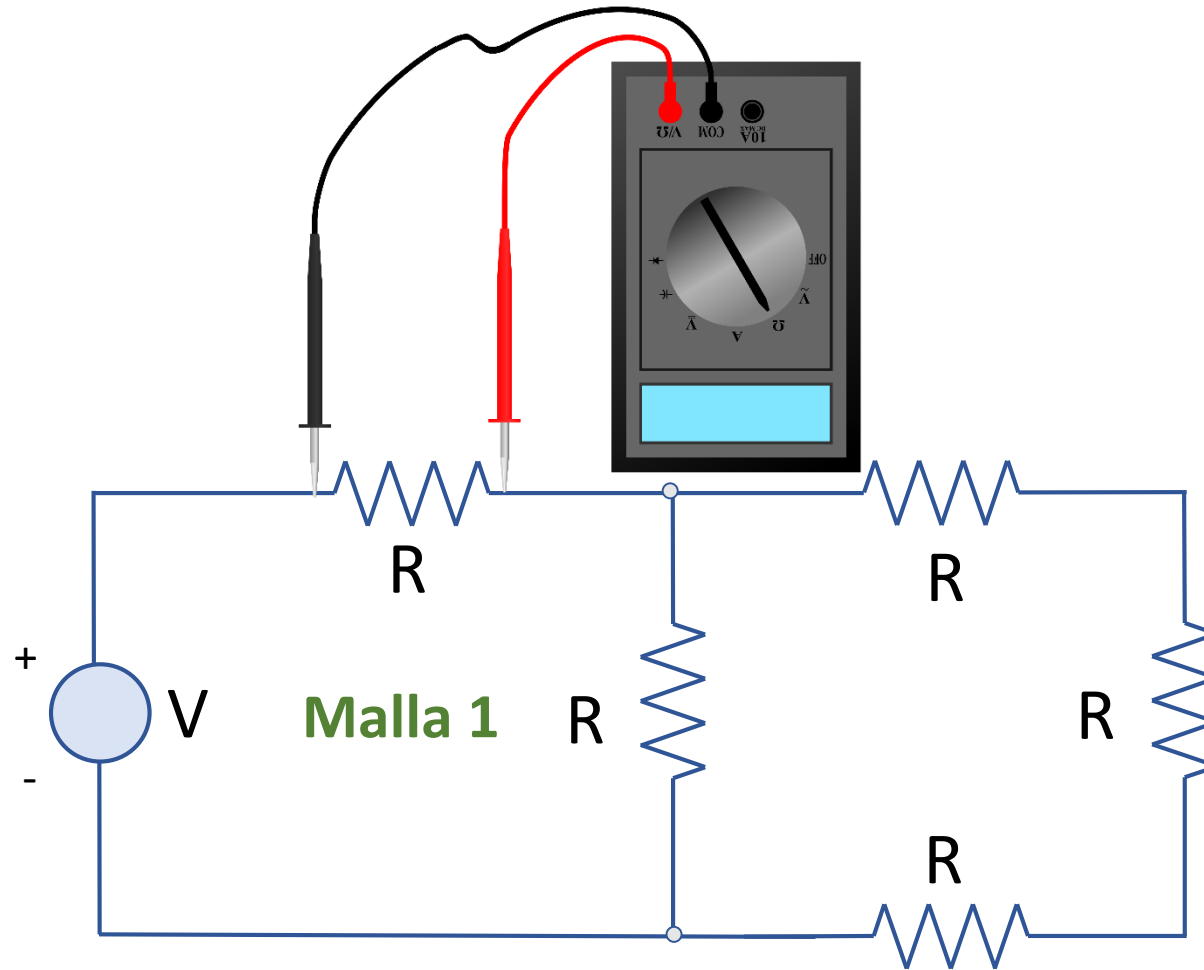
Círcuito  
ejemplo

Ley de Ohm:  $V_R = I \cdot R$

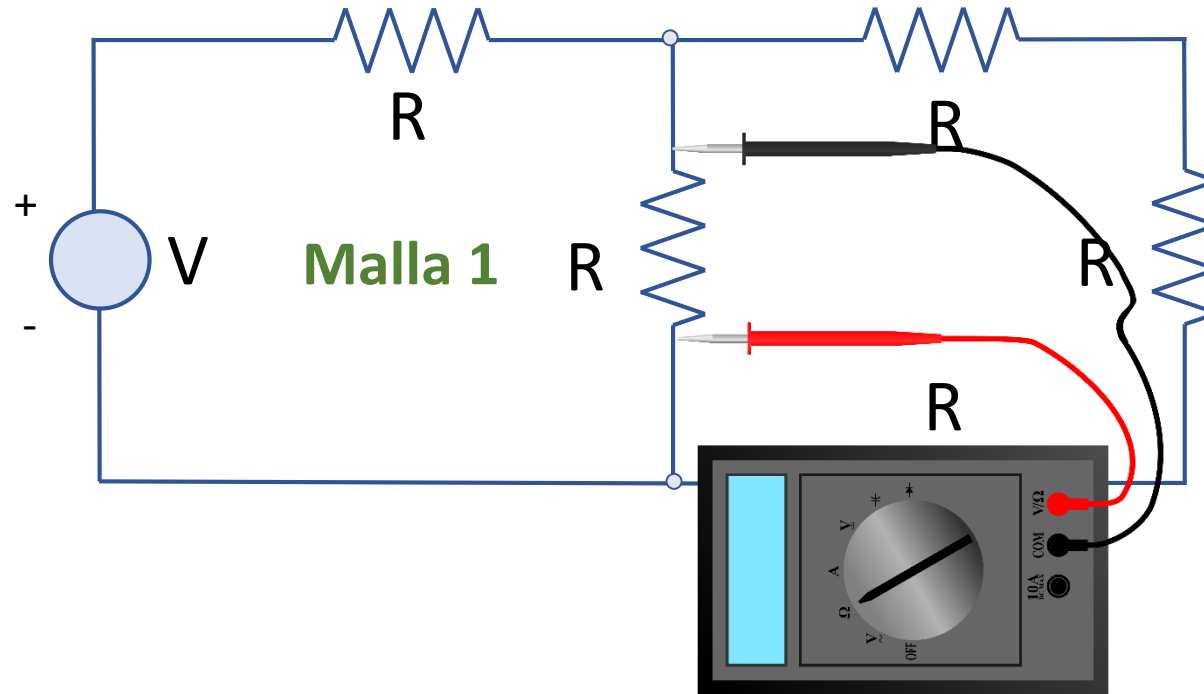
Círcuito  
ejemplo



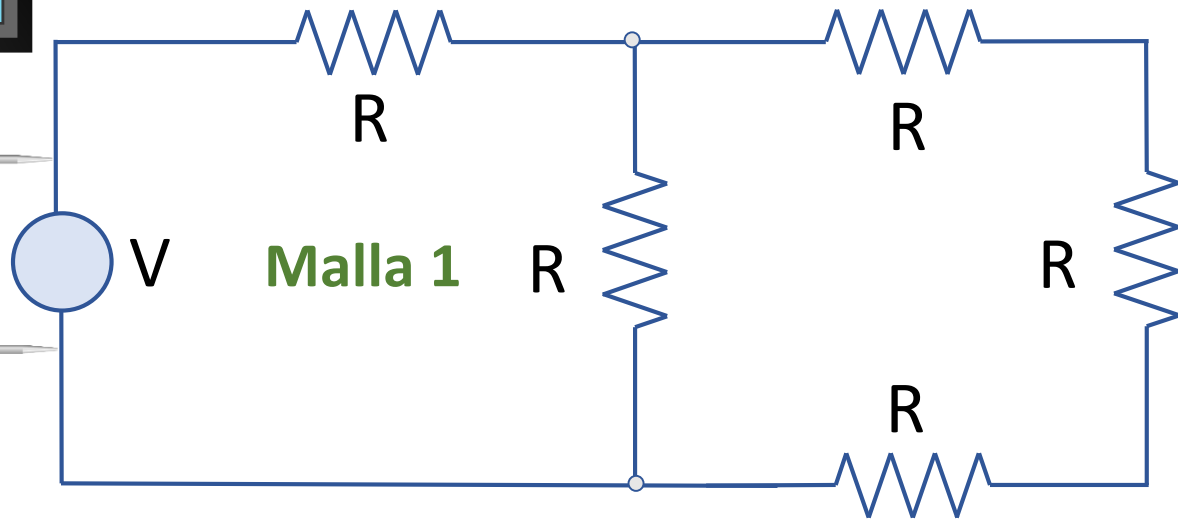
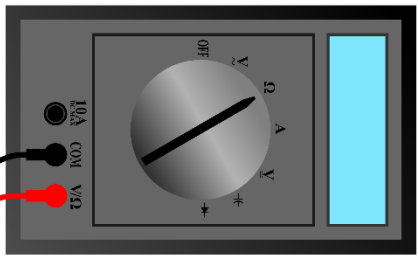
Círcuito ejemplo



Círcuito ejemplo



Círculo  
ejemplo

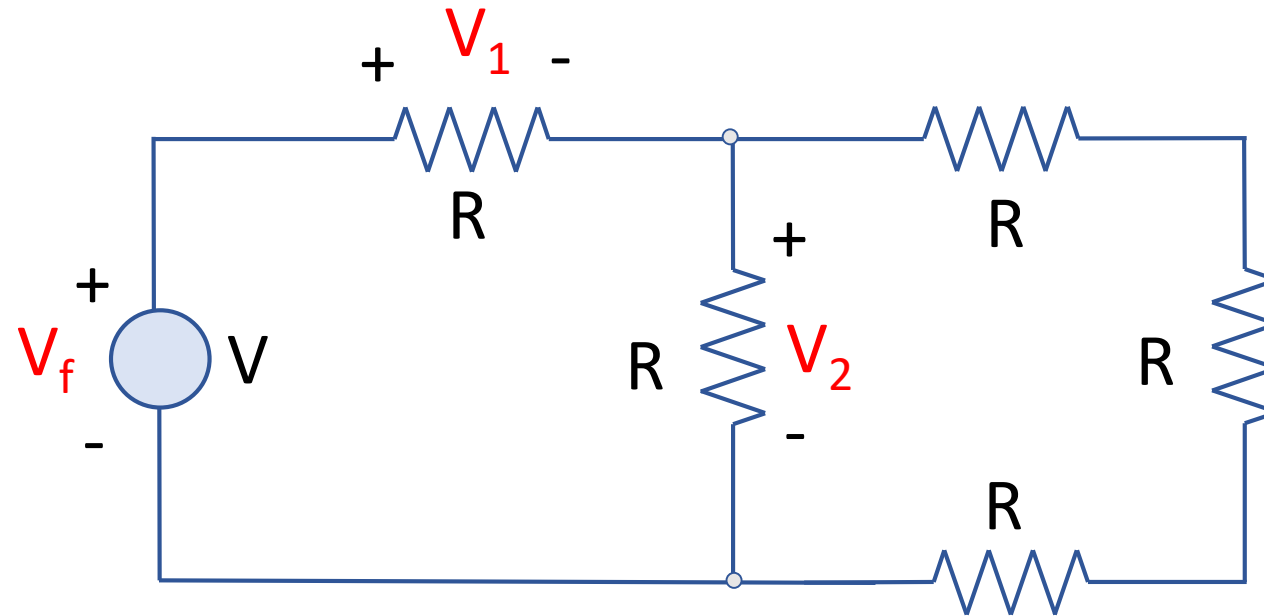




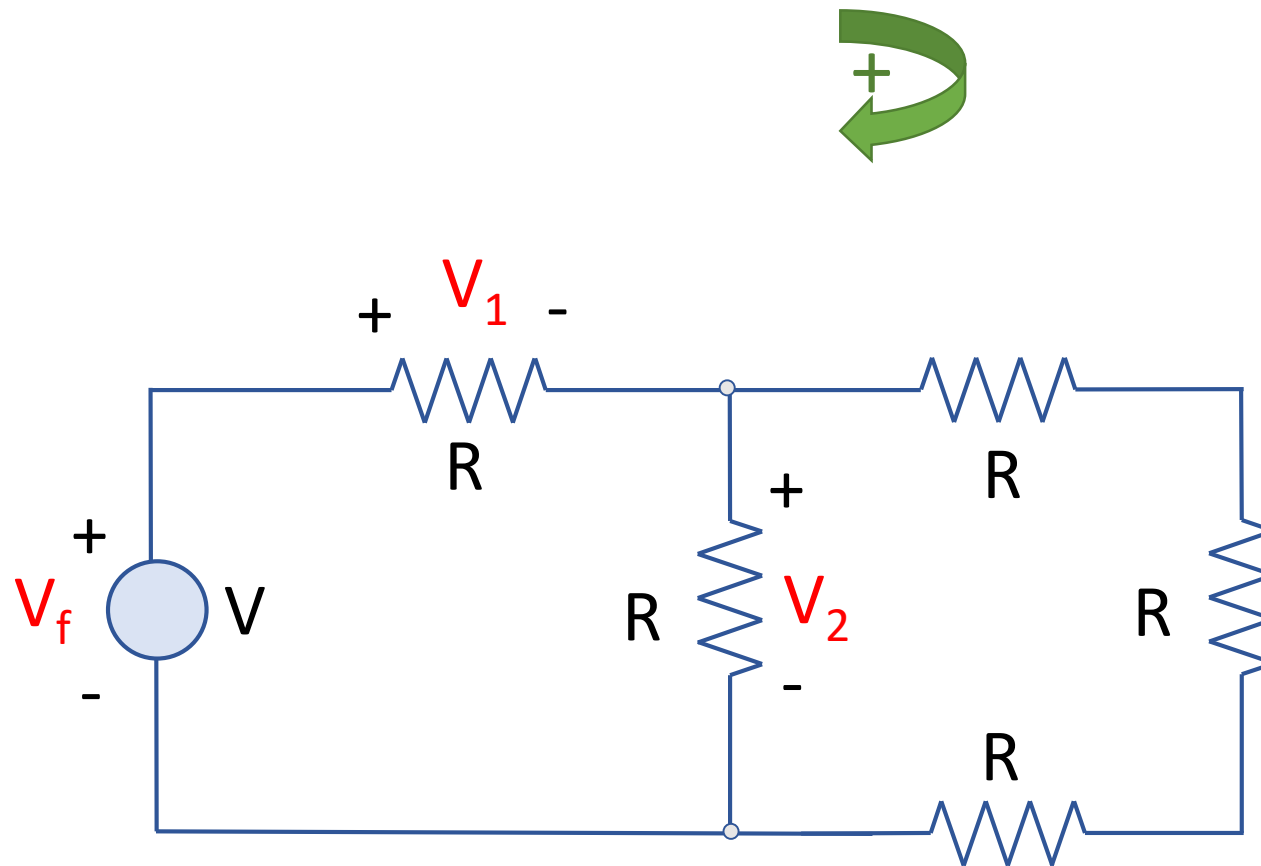
Seleccionar  
un sentido:



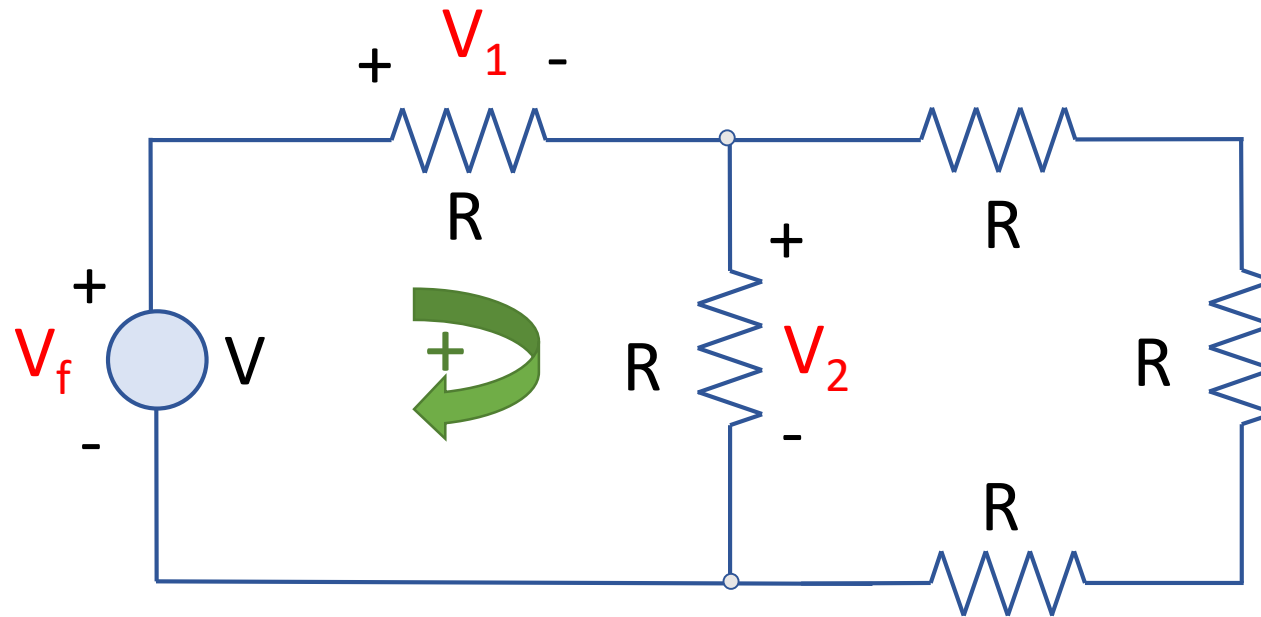
*Círculo  
ejemplo*



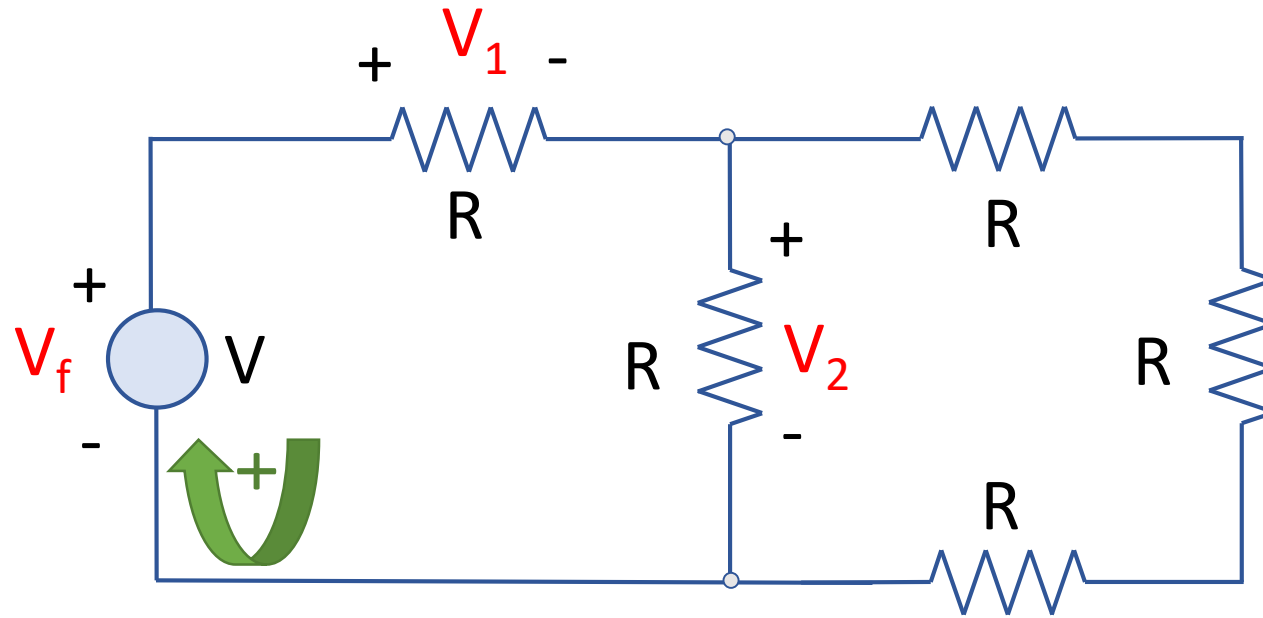
Círcuito  
ejemplo



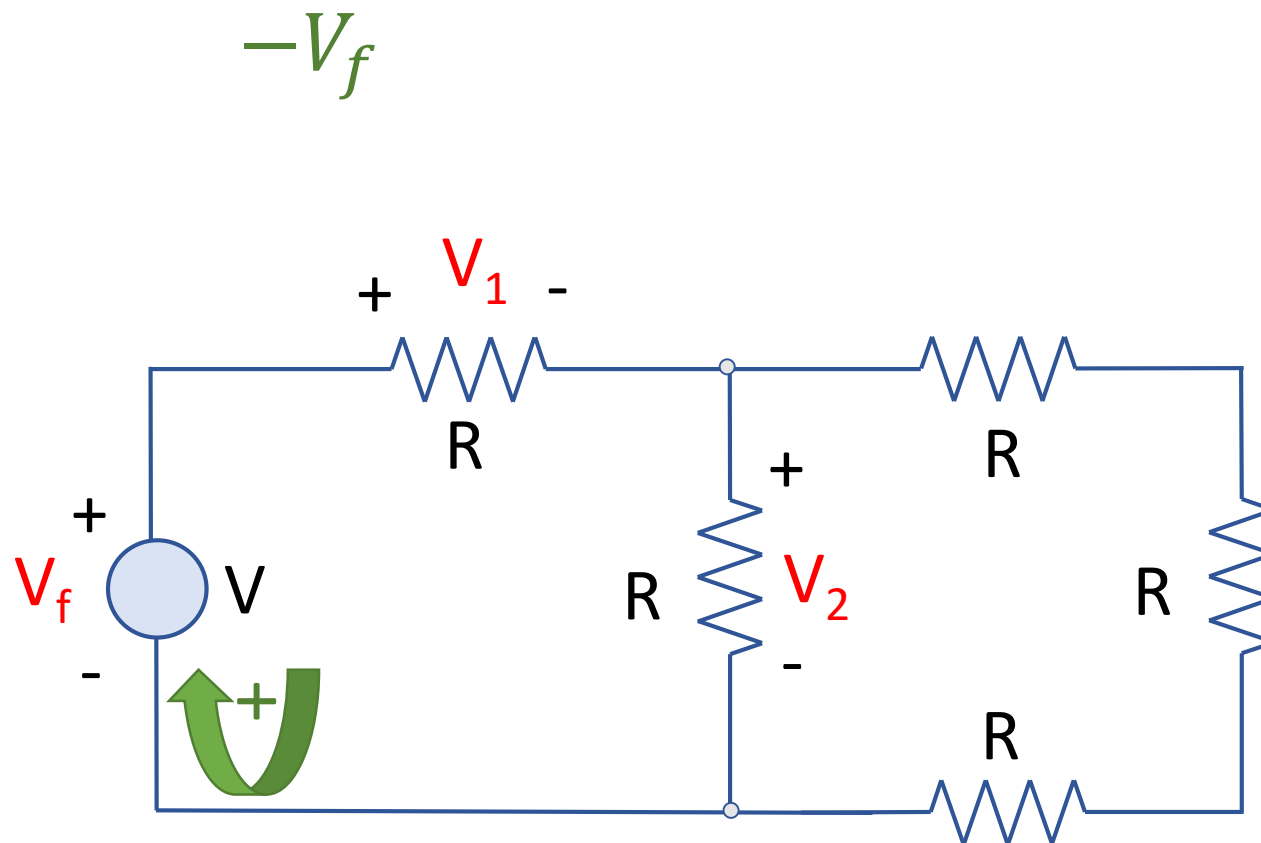
Círcuito  
ejemplo



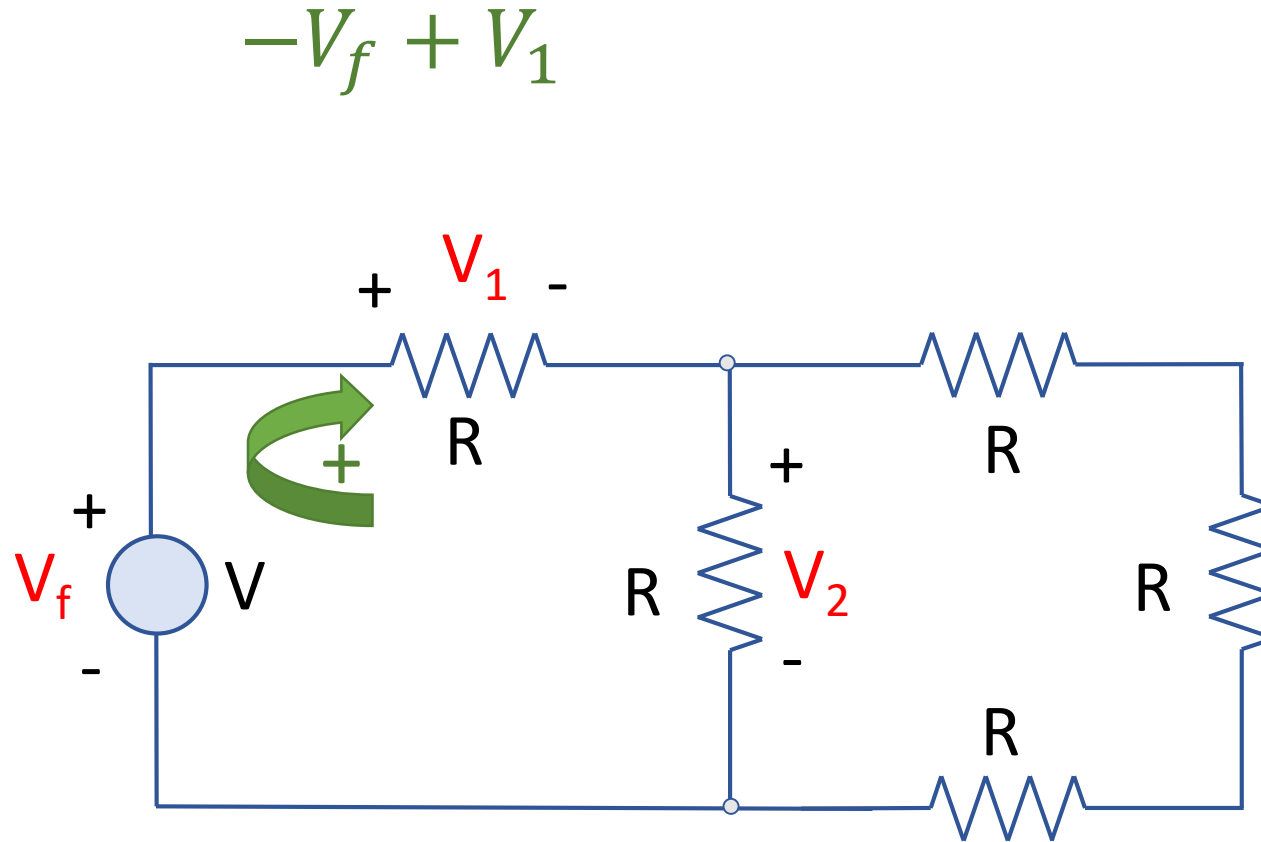
Círcuito  
ejemplo



Círcuito  
ejemplo

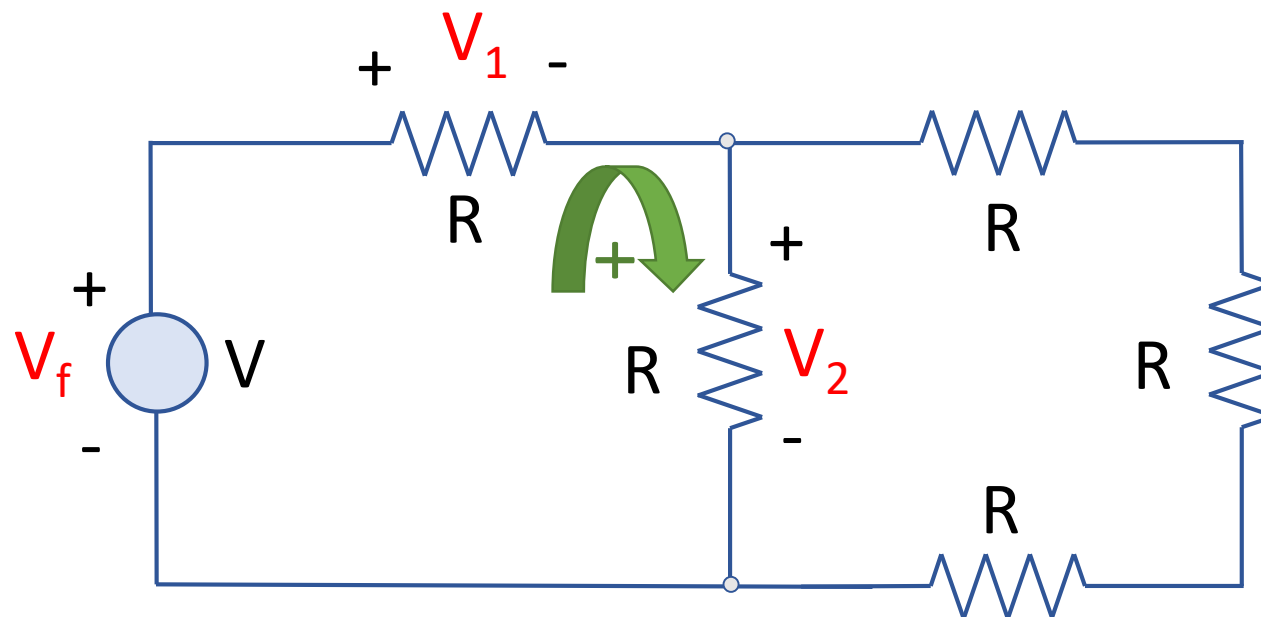


Círcuito  
ejemplo



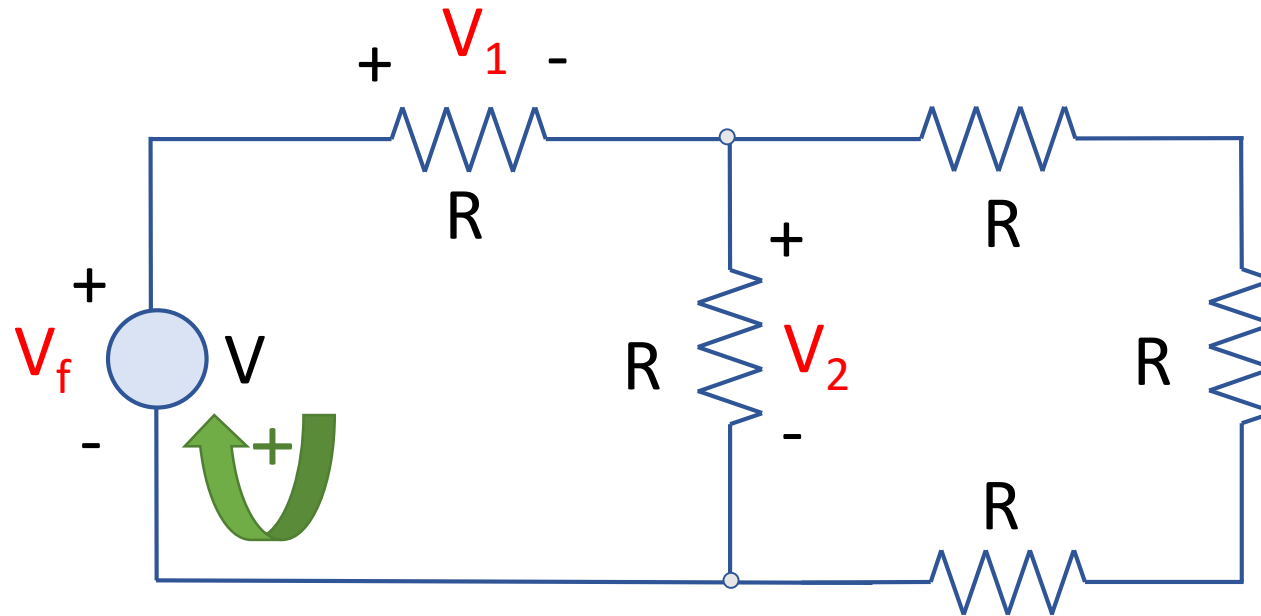
$$-V_f + V_1 + V_2$$

Círcuito  
ejemplo



$$-V_f + V_1 + V_2$$

Círcuito  
ejemplo





$$-V_f + V_1 + V_2 = 0$$

Círcuito  
ejemplo

