



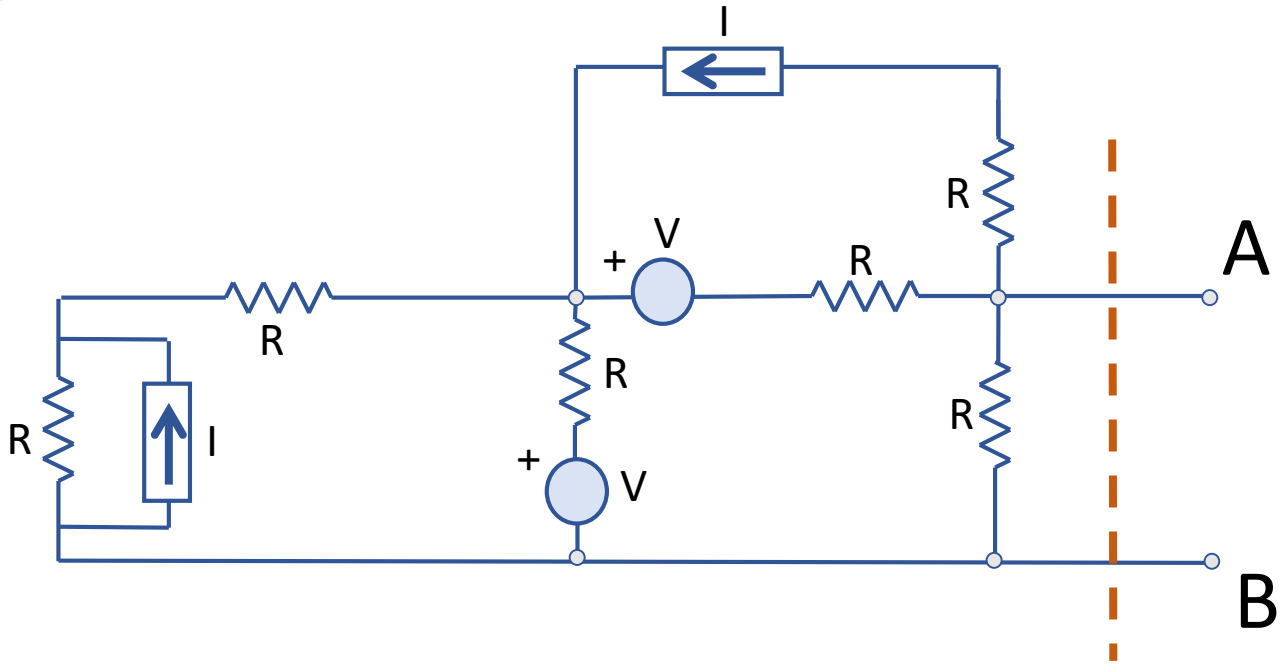
Equivalente Thévenin

Vicerrectorado de Política Académica de la Universidad de Zaragoza

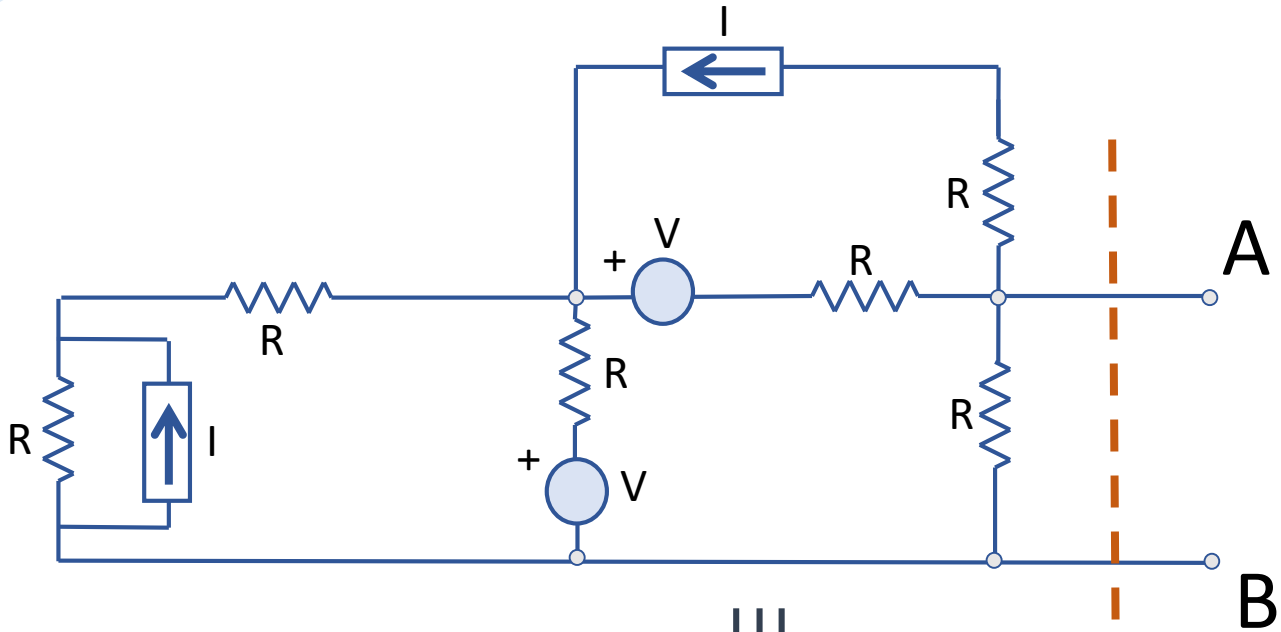
Convocatoria de Innovación Docente

PRAUZ_17_190

Círcuito ejemplo

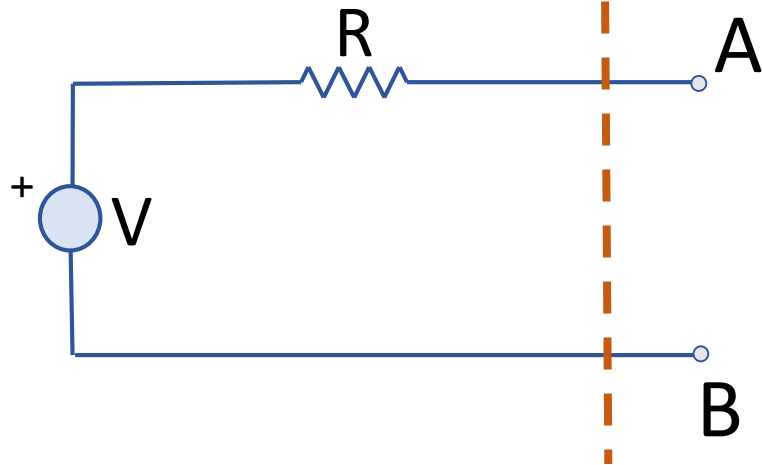


Círcuito ejemplo

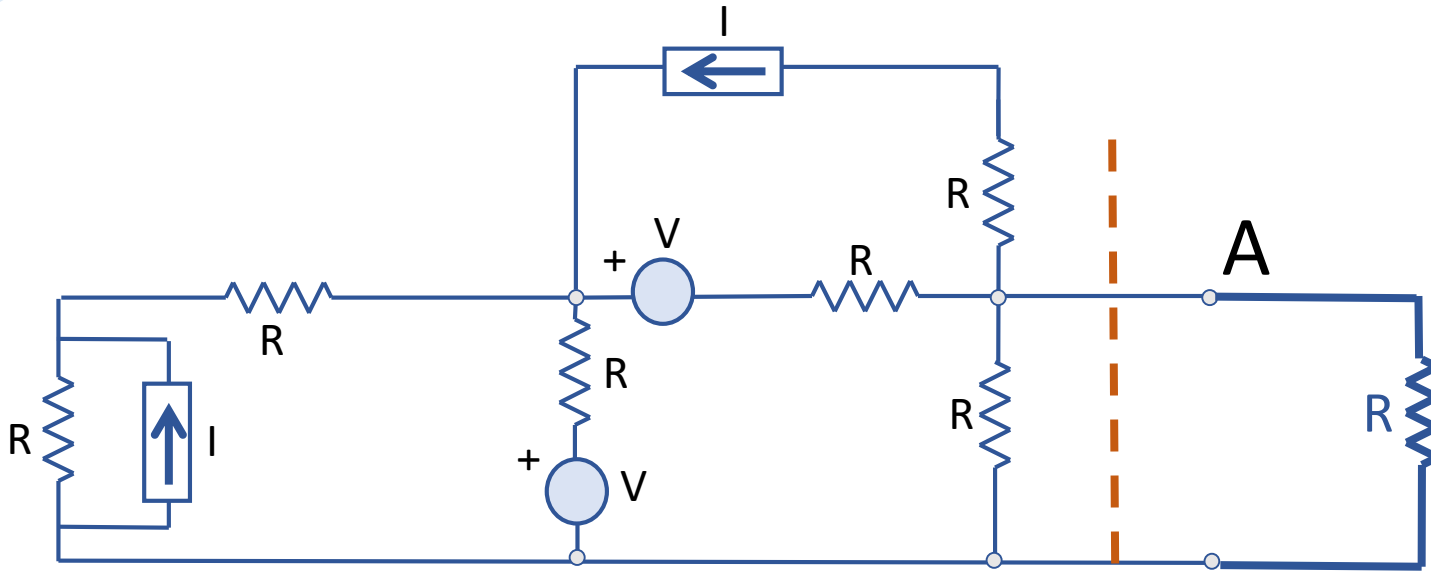


|||

Fuente de tensión real

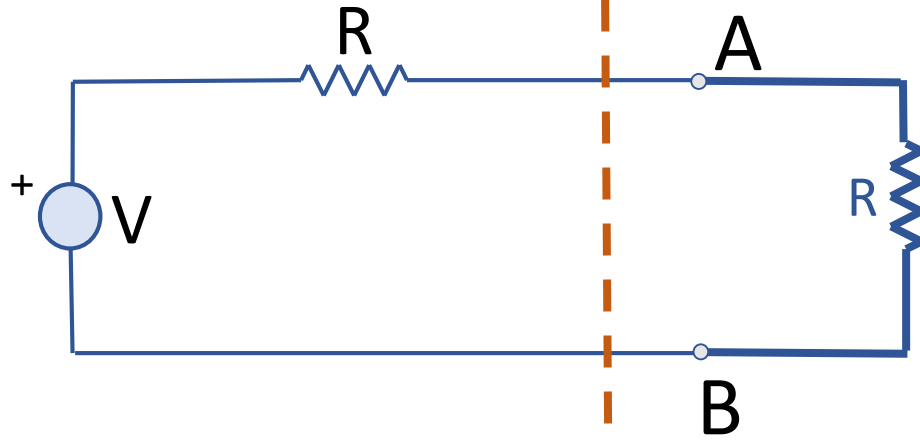


Círcuito ejemplo

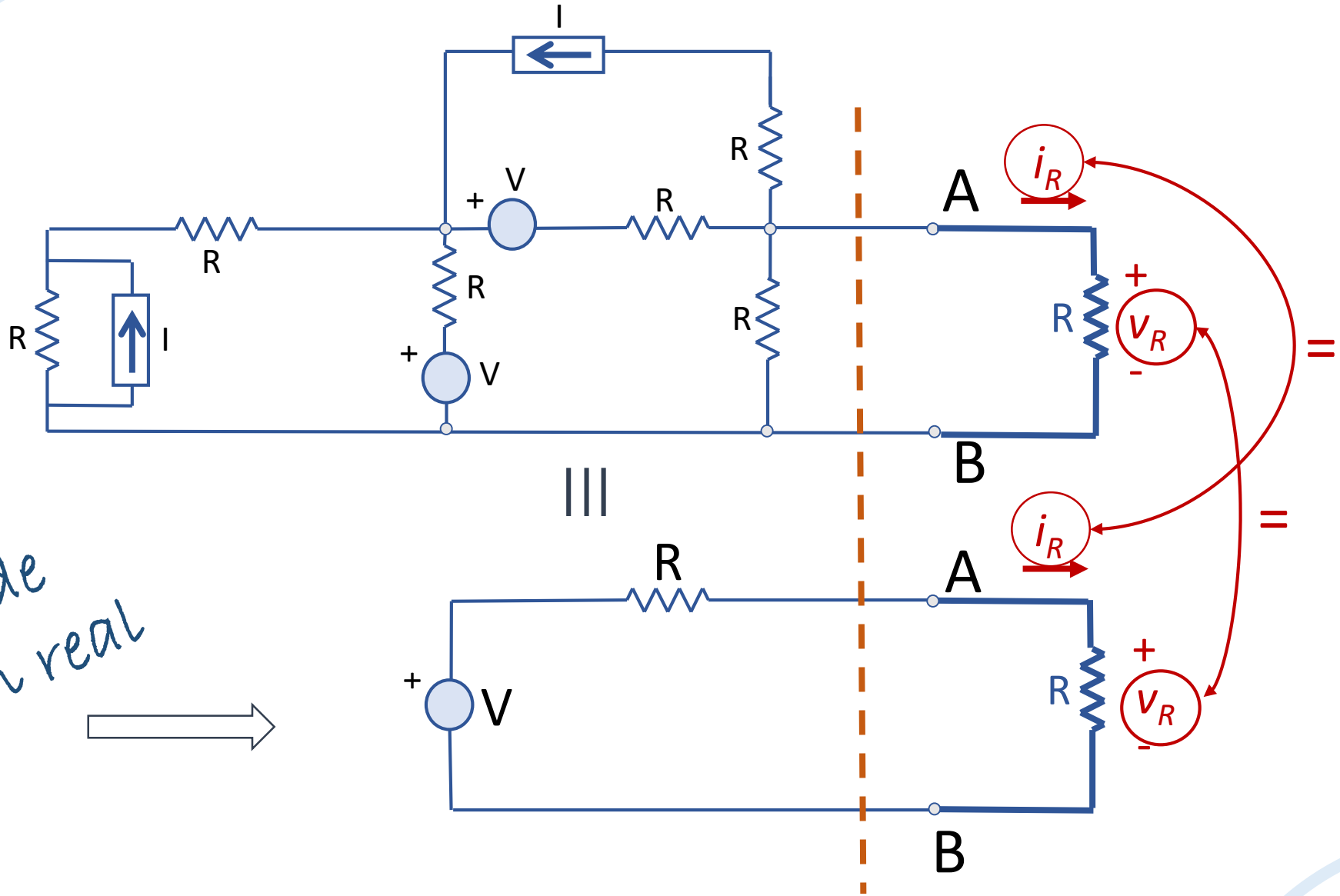


|||

Fuente de tensión real



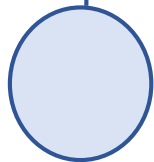
Círcuito ejemplo



Fuente de tensión real

Fuente de
tensión ideal

+



V

R

Resistencia

A

B

Fuente de tensión real

Fuentes anuladas

