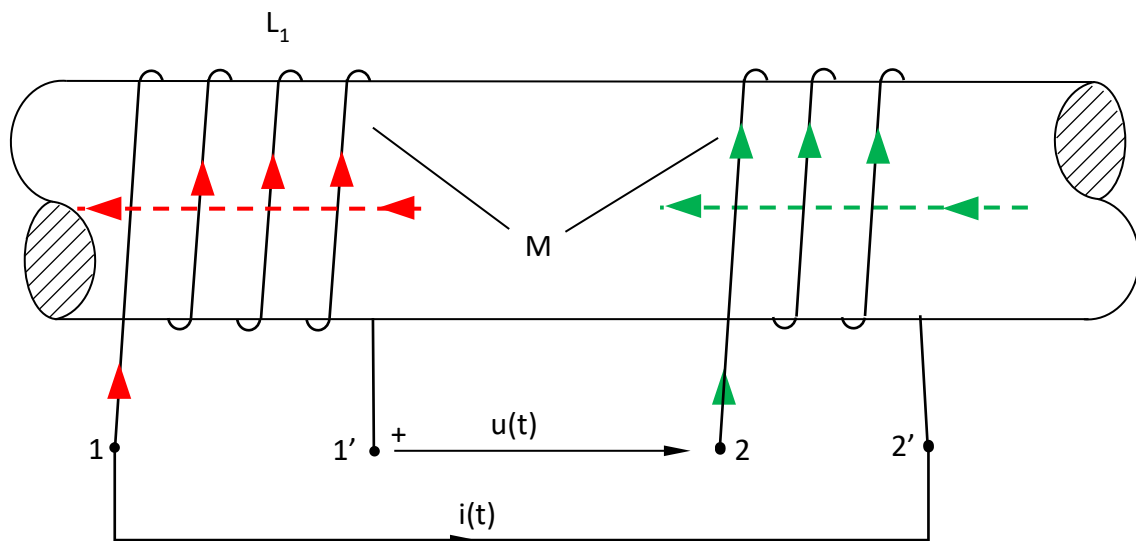


Prueba 1. Curso 2021/22

SOLUCIÓN:

Cuestión 1: Las bobinas acopladas magnéticamente, de parámetros L_1 , L_2 y M , se conectan tal y como se muestra en la figura.

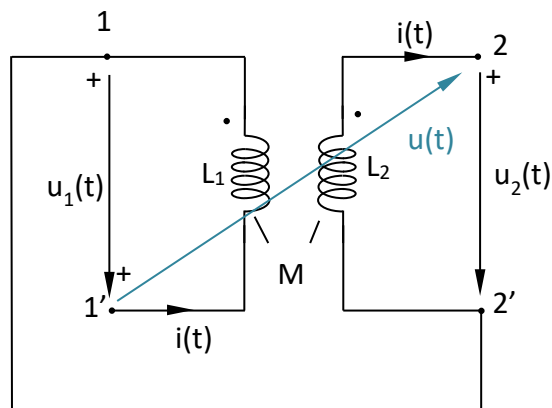
- a) Determinar los terminales correspondientes de estas dos bobinas, justificando el resultado.



Si la intensidad $i_1(t)$ entra por el terminal 1 de la bobina 1, crea una línea de campo magnético con sentido de derecha a izda (regla de la mano derecha). Si la intensidad $i_2(t)$ entra por el terminal 2 de la bobina 2, crea una línea de campo magnético con sentido de de derecha a izda. Por lo tanto, al tener las líneas de campo creadas por esas dos intensidades entrando por los terminales 1 y 2 el mismo sentido, se deduce que **los terminales 1 y 2 SON CORRESPONDIENTES**, luego también SON CORRESPONDIENTES los terminales 1' y 2'.

- b) Para las referencias indicadas en la figura, determinar la relación $\frac{u(t)}{di(t)/dt}$ en función de los parámetros de ambas bobinas.

Si se dibujan las bobinas en representación plana, se tiene:



Para las referencias indicadas en la figura, y los terminales correspondientes determinados anteriormente, las ecuaciones de definición de estas dos bobinas acopladas son:

$$u_1(t) = -L_1 \frac{di(t)}{dt} - M \frac{di(t)}{dt}$$

$$u_2(t) = -L_2 \frac{di(t)}{dt} - M \frac{di(t)}{dt}$$

Aplicando la LKT al circuito, se tiene que:

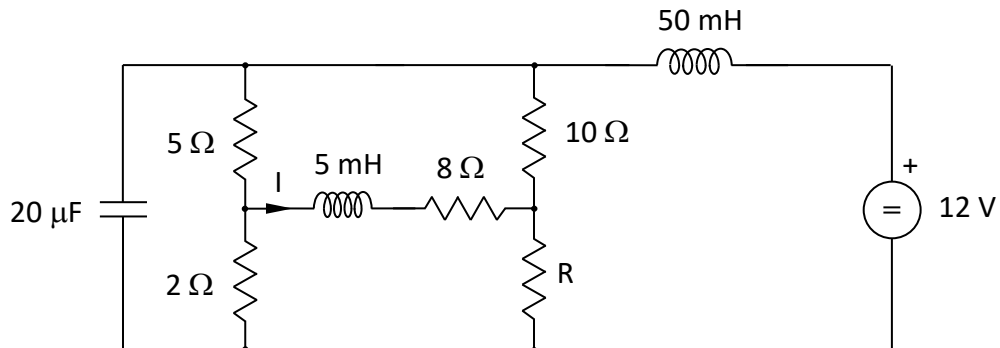
$$u(t) = -u_1(t) - u_2(t) = L_1 \frac{di(t)}{dt} + M \frac{di(t)}{dt} + L_2 \frac{di(t)}{dt} + M \frac{di(t)}{dt}$$

Entonces:

$$u(t) = (L_1 + 2M + L_2) \frac{di(t)}{dt}$$

$$\frac{u(t)}{\frac{di(t)}{dt}} = L_1 + 2M + L_2$$

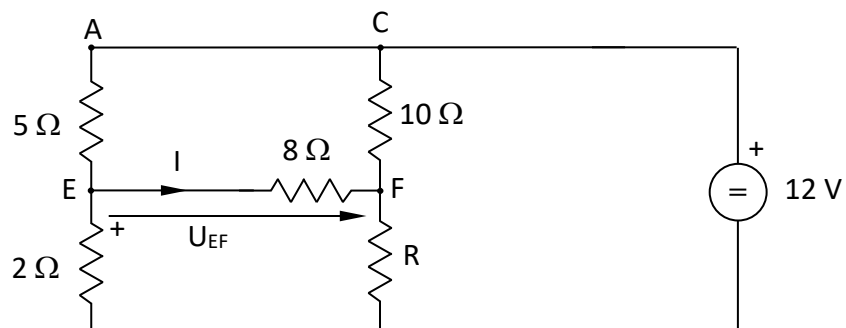
Cuestión 2: Dado el circuito de la figura y sabiendo que la intensidad $I = 0$, determinar el valor de la resistencia R . La fuente del circuito es de corriente continua y el circuito se encuentra en régimen estacionario.
(5 puntos)



Se dice que $\left\{ \begin{array}{l} \text{fuentes del circuito son de corriente continua} \\ \text{el circuito se encuentra en régimen estacionario} \end{array} \right.$, esto significa que:

$\left\{ \begin{array}{l} \text{Bobinas} \equiv \text{cortocircuito} \\ \text{Condensadores} \equiv \text{circuito abierto} \end{array} \right.$

El circuito queda entonces:



Si la intensidad $I=0$ significa que no cae tensión en la resistencia de 8Ω , esto es, que la tensión $U_{EF} = 0$.

Si la tensión $U_{EF} = 0$, aplicando la LKT a la trayectoria AEFCA, significa que $U_{AE} = U_{CF}$.

Por otra parte, si $I = 0$, aplicando la LKI al nudo E implica que la intensidad que circula por la resistencia de 5Ω es la misma que la intensidad que circula por la resistencia de 2Ω , es decir, estas dos resistencias están conectadas en serie. De la misma forma, si $I = 0$, aplicando la LKI al nudo F implica que la intensidad que circula por la resistencia de 10Ω es la misma que la intensidad que circula por la resistencia de valor R , es decir, estas dos resistencias están conectadas en serie.

Si las resistencias de 5 y 2Ω están conectadas en serie, aplicando la expresión del divisor de tensión se tiene que:

$$U_{AE} = 12 \frac{5}{5+2} = 8,5714 \text{ V}$$

De la misma manera, si las resistencias de 10Ω y la de valor R están conectadas en serie, aplicando la expresión del divisor de tensión se puede escribir que:

$$U_{CF} = 12 \frac{10}{10+R}$$

Como se ha dicho, $U_{AE} = U_{CF}$, por lo tanto:

$$8,5714 = 12 \frac{10}{10+R}$$

$$85,714 + 8,5714R = 120$$

$$8,5714R = 34,286$$

$$R = \frac{34,286}{8,5714}$$

y de aquí se obtiene que:

$$R = 4 \Omega$$