

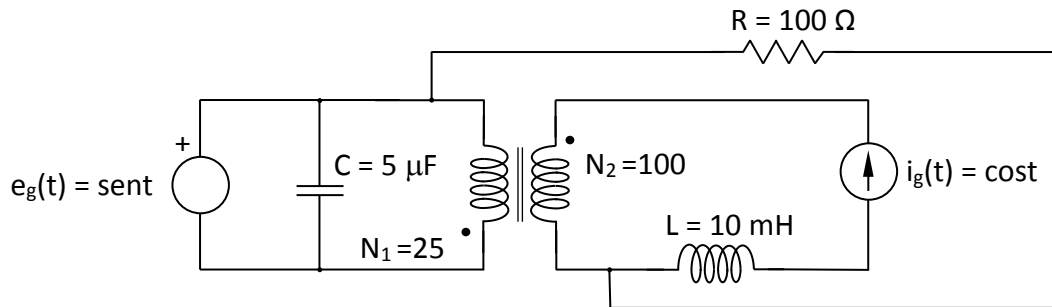
Nombre:.....

Sección:

Prueba 2. Curso 2021_22

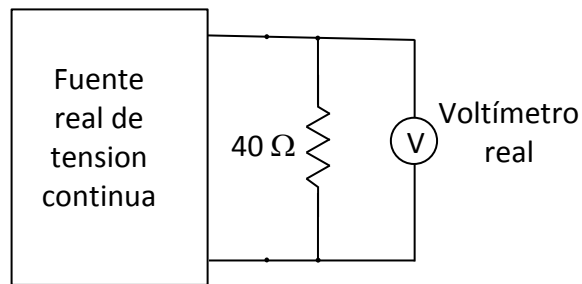
(Duración de la prueba: 45 min)

Cuestión 1: Dado el circuito de la figura, que se encuentra en régimen estacionario:
(5 puntos)

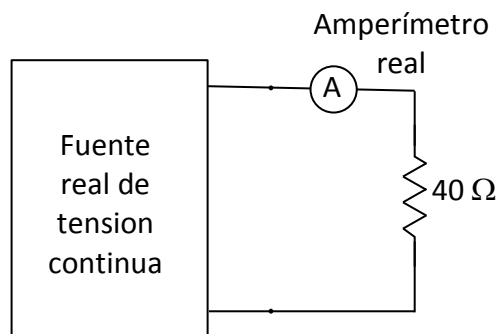


- a) Determinar la energía almacenada en la bobina: $w_L(t)$
- b) Determinar la potencia absorbida por la fuente de tensión: $p_{\text{abs fuente}}(t)$

Cuestión 2: En bornes de una fuente real de tensión continua se conecta una resistencia de 40Ω . (5 puntos) En la situación a) se conecta un voltímetro real, de resistencia interna $R_V = 100 \Omega$, para medir la tensión en bornes de esta resistencia, y da una medida de $15,62 \text{ V}$. En la situación b) se conecta un amperímetro real, de resistencia interna $R_A = 2 \Omega$, para medir la intensidad que circula por esta misma resistencia, dando una lectura de $0,4 \text{ A}$. Determinar los parámetros que modelan la fuente real de tensión. El circuito se encuentra en régimen estacionario.



a)



b)