

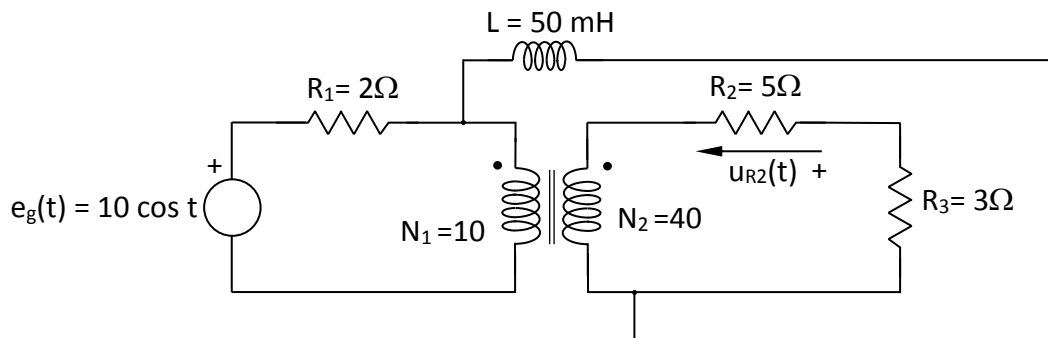
Nombre:.....

Sección:

Prueba 2. Curso 2021_22

(Duración de la prueba: 45 min)

Cuestión 1: Dado el circuito de la figura, que se encuentra en régimen estacionario:
(5 puntos)



- a) Determinar la tensión $u_{R2}(t)$
- b) Determinar la potencia cedida por la fuente de tensión: $p_{ced \text{ fuente}}(t)$

- Cuestión 2:** Si en bornes de una fuente **real** de tensión continua se conecta un condensador de 5 μF , y se mide la tensión en dicho condensador con un voltímetro real de resistencia interna 100Ω , este voltímetro marca 20 V. Si, por el contrario, en bornes de esa misma fuente real se conecta una bobina de 10 mH y se mide la intensidad que circula por ella con un amperímetro real de resistencia interna 10Ω , dicho amperímetro marca 0,5 A. Sabiendo que todos los circuitos se encuentran en régimen estacionario, determinar:
- a)** Los valores de los elementos que modelan la fuente real de tensión.
 - b)** La energía almacenada por el condensador y la energía almacenada por la bobina en las condiciones descritas.