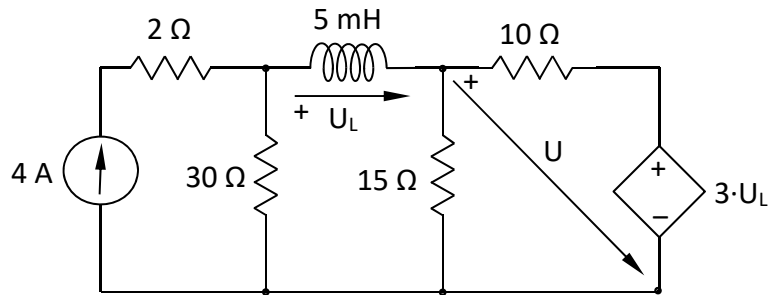


Nombre:

Sección:

Prueba corta 1. Curso 2017_18

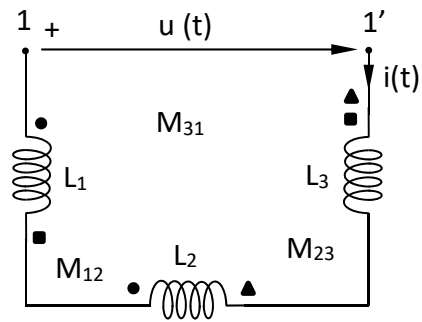
Cuestión 1: Dado el circuito de la figura, determinar el valor de la tensión U . Todas las fuentes del circuito son de corriente continua y el circuito se encuentra en régimen estacionario.



Respuesta:

$U = \dots\dots\dots$

Cuestión 2: Para las bobinas acopladas magnéticamente de la figura, y para las referencias indicadas, determinar la tensión $u(t)$ en función de $i(t)$ y de los coeficientes L_1 , L_2 , L_3 , M_{12} , M_{13} y M_{23} .



Respuesta:

$$u(t) = [$$

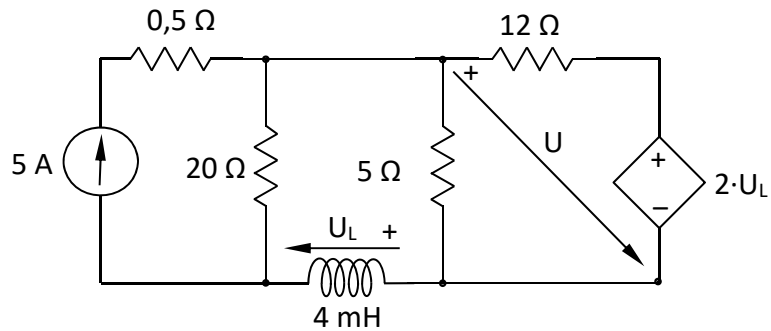
$$] \frac{di(t)}{dt}$$

Nombre:

Sección:

Prueba corta 1. Curso 2017_18

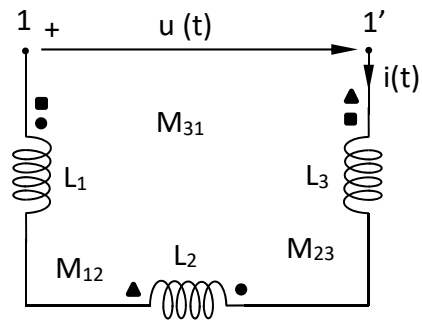
Cuestión 1: Dado el circuito de la figura, determinar el valor de la tensión U . Todas las fuentes del circuito son de corriente continua y el circuito se encuentra en régimen estacionario.



Respuesta:

$U = \dots\dots\dots$

Cuestión 2: Para las bobinas acopladas magnéticamente de la figura, y para las referencias indicadas, determinar la tensión $u(t)$ en función de $i(t)$ y de los coeficientes L_1 , L_2 , L_3 , M_{12} , M_{13} y M_{23} .



Respuesta:

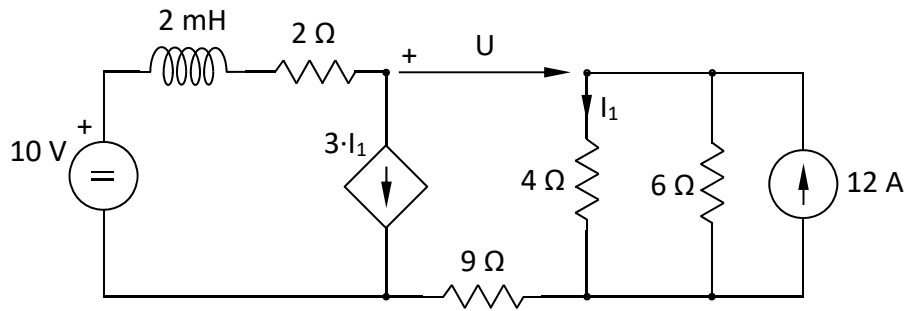
$$u(t) = \left[\quad \quad \quad \right] \frac{di(t)}{dt}$$

Nombre:

Sección:

Prueba corta 1. Curso 2017_18

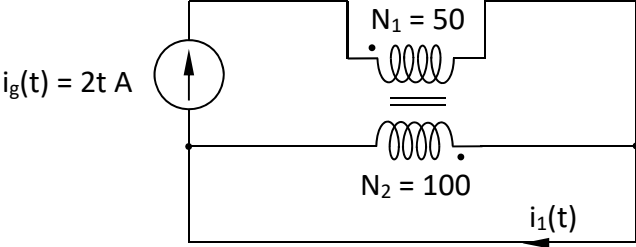
Cuestión 1: Dado el circuito de la figura, determinar el valor de la tensión U . Todas las fuentes del circuito son de corriente continua y el circuito se encuentra en régimen estacionario.



Respuesta:

U =

Cuestión 2: En el circuito de la figura, el transformador es ideal. Determinar la expresión temporal de la intensidad $i_1(t)$.



Respuesta:

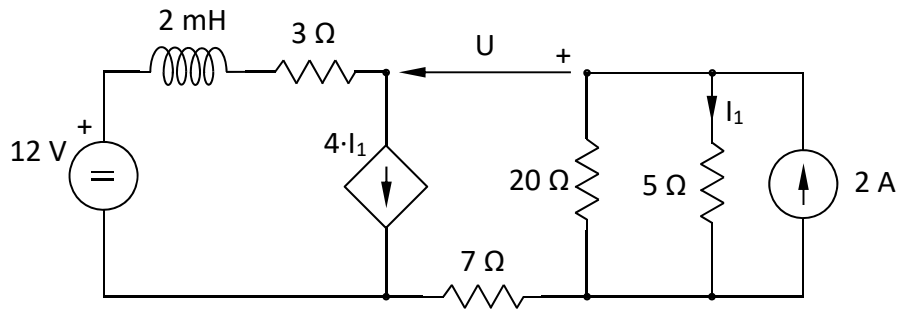
$i_1(t) = \dots\dots\dots$

Nombre:

Sección:

Prueba corta 1. Curso 2017_18

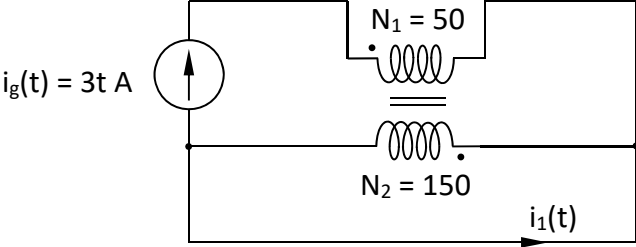
Cuestión 1: Dado el circuito de la figura, determinar el valor de la tensión U . Todas las fuentes del circuito son de corriente continua y el circuito se encuentra en régimen estacionario.



Respuesta:

$U = \dots\dots\dots$

Cuestión 2: En el circuito de la figura, el transformador es ideal. Determinar la expresión temporal de la intensidad $i_1(t)$.



Respuesta:

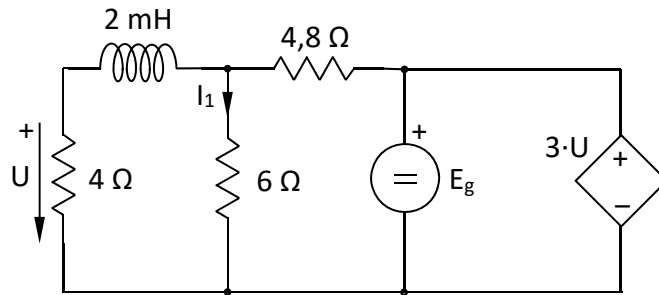
$i_1(t) = \dots\dots\dots$

Nombre:

Sección:

Prueba corta 1. Curso 2017_18

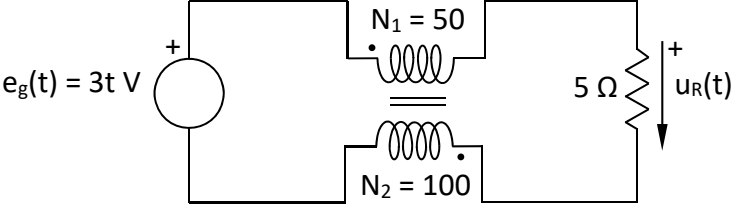
Cuestión 1: Dado el circuito de la figura y sabiendo que $I_1 = 0,2$ A, determinar el valor de la fuente de tensión E_g . Todas las fuentes del circuito son de corriente continua y el circuito se encuentra en régimen estacionario.



Respuesta:

$E_g = \dots\dots\dots$

Cuestión 2: En el circuito de la figura, el transformador es ideal. Determinar la expresión temporal de la tensión en bornes de la resistencia de 5Ω [$u_R(t)$].



Respuesta:

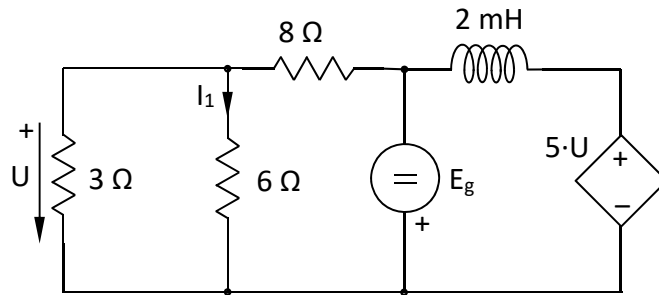
$u_R(t) = \dots\dots\dots$

Nombre:

Sección:

Prueba corta 1. Curso 2017_18

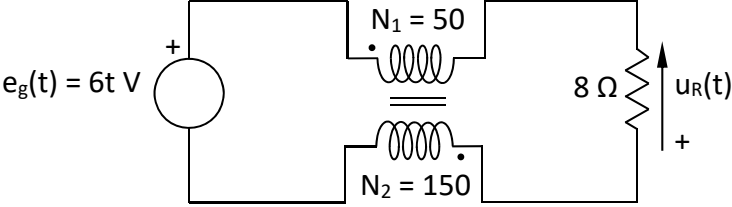
Cuestión 1: Dado el circuito de la figura y sabiendo que $I_1 = 0,5$ A, determinar el valor de la fuente de tensión E_g . Todas las fuentes del circuito son de corriente continua y el circuito se encuentra en régimen estacionario.



Respuesta:

$E_g = \dots\dots\dots$

Cuestión 2: En el circuito de la figura, el transformador es ideal. Determinar la expresión temporal de la tensión en bornes de la resistencia de 5Ω [$u_R(t)$].



Respuesta:

$u_R(t) = \dots\dots\dots$