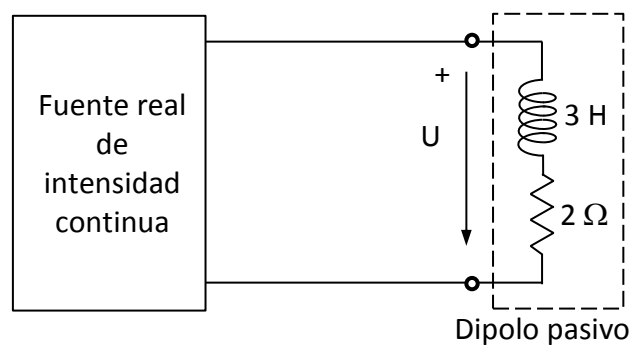


Nombre:

Sección:

Prueba 1. Curso 2018_19

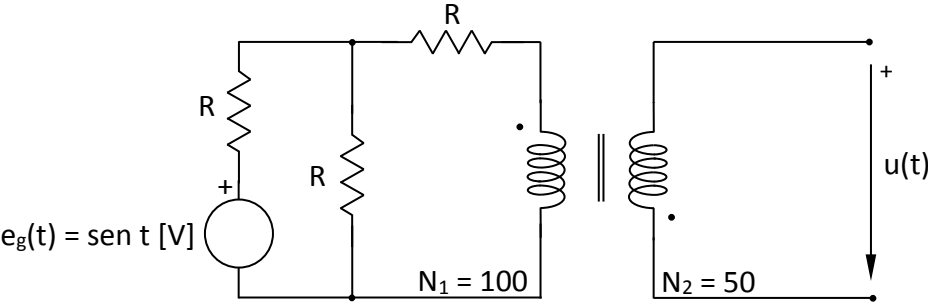
Cuestión 1: El circuito equivalente de una fuente real de intensidad continua está formado por una fuente ideal de intensidad de valor $I_g = 7 \text{ A}$ y una resistencia interna de valor R_g . Cuando se conecta en bornes de esta fuente real el dipolo pasivo indicado en la figura se sabe que dicho dipolo absorbe una potencia de 50 W . Determinar el valor de la resistencia interna que forma parte del circuito equivalente de la fuente real de intensidad continua. El circuito se encuentra en régimen estacionario.



Respuesta:

$R_g = \dots\dots\dots$

Cuestión 2: El devanado de la derecha del transformador ideal del circuito de la figura está a circuito abierto. Para las referencias indicadas, determinar la tensión $u(t)$.



Respuesta:

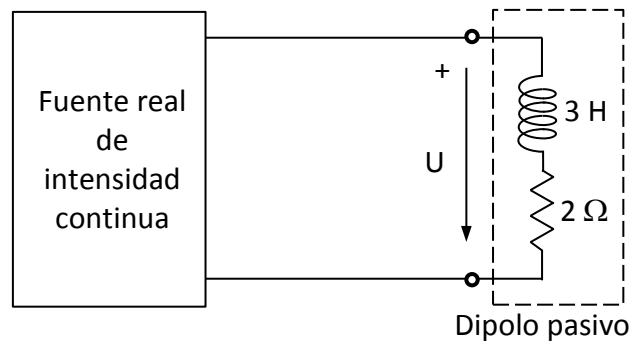
$u(t) = \dots\dots\dots$

Nombre:

Sección:

Prueba 1. Curso 2018_19

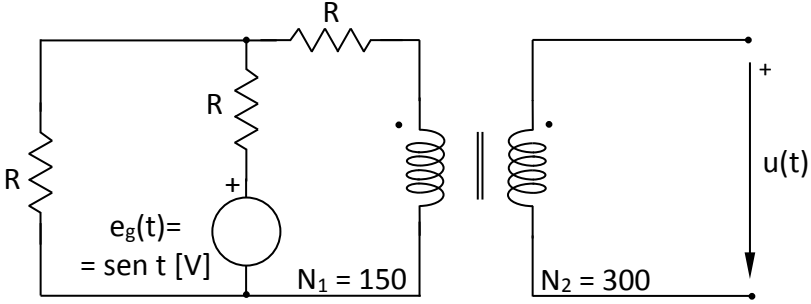
Cuestión 1: El circuito equivalente de una fuente real de intensidad continua está formado por una fuente ideal de intensidad de valor I_g y una resistencia interna de valor $R_g = 2,5 \Omega$. Cuando se conecta en bornes de esta fuente real el dipolo pasivo indicado en la figura se sabe que dicho dipolo absorbe una potencia de 50 W. Determinar el valor de la fuente ideal que forma parte del circuito equivalente de la fuente real de intensidad continua. El circuito se encuentra en régimen estacionario.



Respuesta:

$I_g = \dots\dots\dots$

Cuestión 2: El devanado de la derecha del transformador ideal del circuito de la figura está a circuito abierto. Para las referencias indicadas, determinar la tensión $u(t)$.

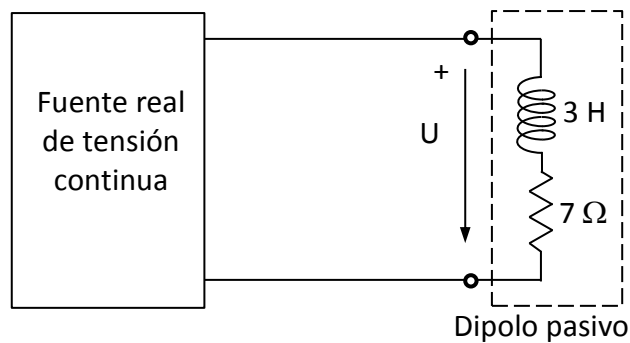


Respuesta:

$u(t) = \dots\dots\dots$

Prueba 1. Curso 2018_19

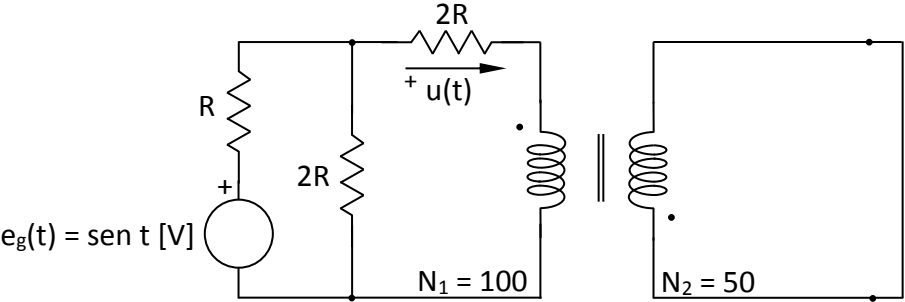
Cuestión 1: El Circuito equivalente de una fuente real de tensión continua está formado por una fuente ideal de tensión de valor $E_g = 18 \text{ V}$ y una resistencia interna de valor R_g . Cuando se conecta en bornes de esta fuente real el dipolo pasivo indicado en la figura se sabe que la bobina almacena una energía de 6 J . Determinar el valor de la resistencia interna que forma parte del circuito equivalente de la fuente real de tensión continua. El circuito se encuentra en régimen estacionario.



Respuesta:

$R_g = \dots\dots\dots$

Cuestión 2: El devanado de la derecha del transformador ideal del circuito de la figura está cortocircuitado. Para las referencias indicadas, determinar la tensión $u(t)$.

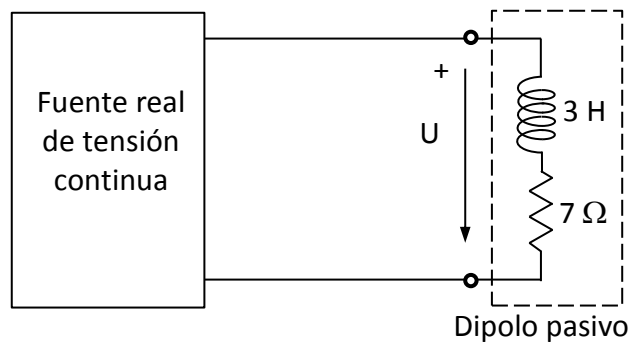


Respuesta:

$u(t) = \dots\dots\dots$

Prueba 1. Curso 2018_19

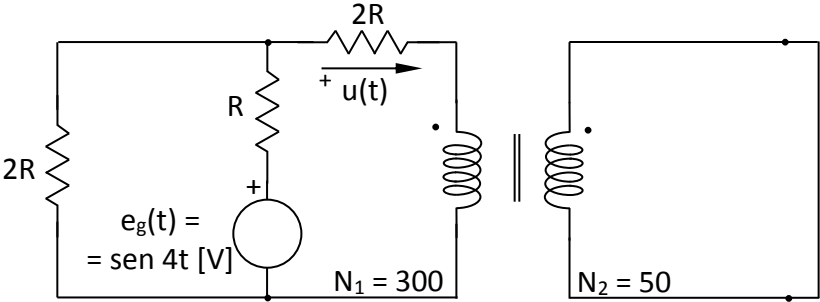
Cuestión 1: El Circuito equivalente de una fuente real de tensión continua está formado por una fuente ideal de tensión de valor E_g y una resistencia interna de valor $R_g = 2 \Omega$. Cuando se conecta en bornes de esta fuente real el dipolo pasivo indicado en la figura se sabe que la bobina almacena una energía de 6 J. Determinar el valor de la fuente ideal de tensión que forma parte del circuito equivalente de la fuente real de tensión continua. El circuito se encuentra en régimen estacionario.



Respuesta:

$E_g = \dots\dots\dots$

Cuestión 2: El devanado de la derecha del transformador ideal del circuito de la figura está cortocircuitado. Para las referencias indicadas, determinar la tensión $u(t)$.



Respuesta:

$u(t) = \dots\dots\dots$