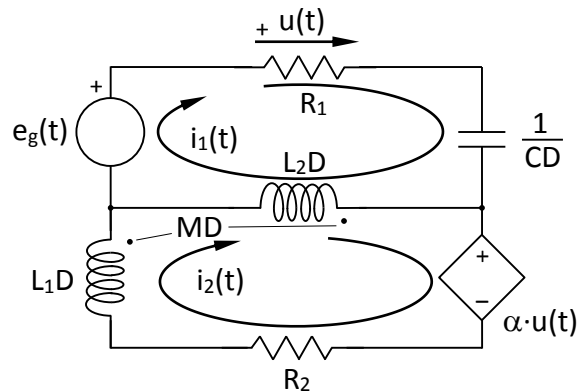


Nombre:

Sección:

Prueba corta 3. Curso 2015_16

Cuestión 1: Dado el circuito de la figura, escribir todas las ecuaciones correspondientes a su **análisis por el método de mallas**, incluidas las ecuaciones adicionales. Las referencias a tomar para las intensidades de circulación de malla son las indicadas en el circuito.



Respuestas:

Ecuaciones correspondientes al análisis por mallas:

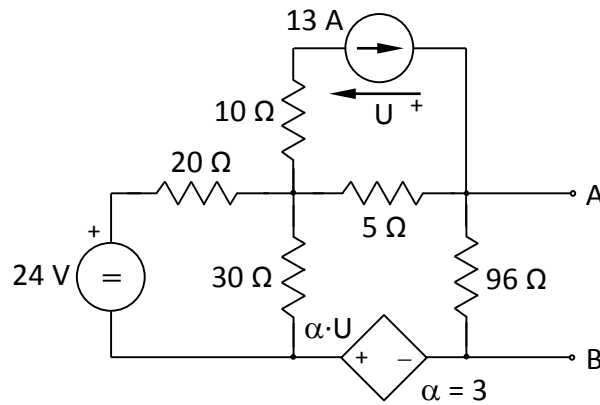
$$\text{Malla 1: } R_1 i_1(t) + \frac{1}{CD} i_1(t) + L_2 D [i_1(t) - i_2(t)] - MD i_2(t) - e_g(t) = 0$$

$$\text{Malla 2: } L_2 D [i_2(t) - i_1(t)] + MD i_2(t) + \alpha u(t) + R_2 i_2(t) + L_1 D i_2(t) + MD [i_2(t) - i_1(t)] = 0$$

Ecuaciones adicionales:

$$u(t) = R_1 \cdot i_1(t)$$

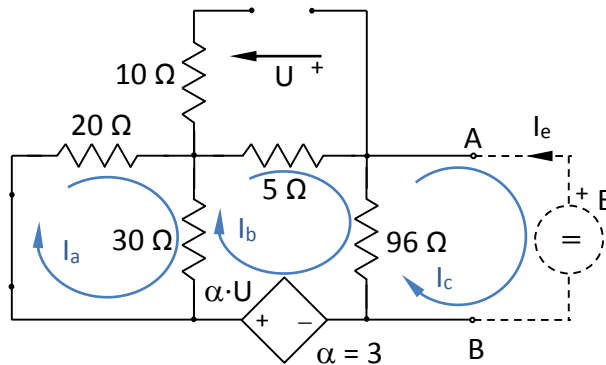
Cuestión 2: Dado el dipolo activo de la figura:



- Dibujar su dipolo pasivo correspondiente.
- Considerando este dipolo pasivo y utilizando el **método de análisis por mallas**, escribir todas las ecuaciones necesarias (incluidas las adicionales) que permitan determinar su impedancia equivalente vista entre los terminales A y B. [Indicar en el circuito pasivo el sentido de las intensidades de circulación de malla consideradas]
- Calcular el valor de esta impedancia.

Respuestas:

a)



b)

Ecuaciones correspondientes al análisis por mallas:

$$\begin{bmatrix} 50 & -30 & 0 \\ -30 & 131 & -96 \\ 0 & -96 & 96 \end{bmatrix} \cdot \begin{bmatrix} I_a \\ I_b \\ I_c \end{bmatrix} = \begin{bmatrix} 0 \\ 3U \\ -E \end{bmatrix}$$

Ecuación adicional:

$$U = -5 \cdot I_b$$

c)

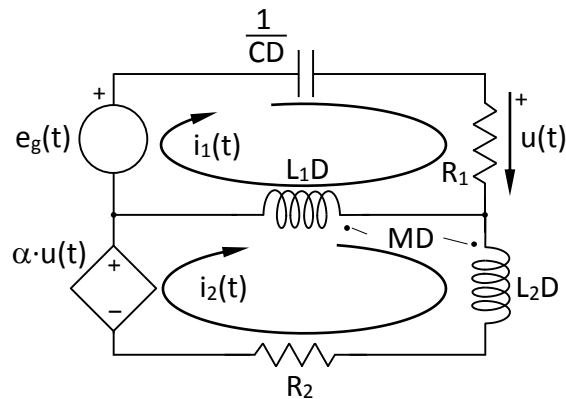
$$Z_{eq} = \frac{E}{I_e} = 24 \Omega$$

Nombre:

Sección:

Prueba corta 3. Curso 2015_16

Cuestión 1: Dado el circuito de la figura, escribir todas las ecuaciones correspondientes a su **análisis por el método de mallas**, incluidas las ecuaciones adicionales. Las referencias a tomar para las intensidades de circulación de malla son las indicadas en el circuito.



Respuestas:

Ecuaciones correspondientes al análisis por mallas:

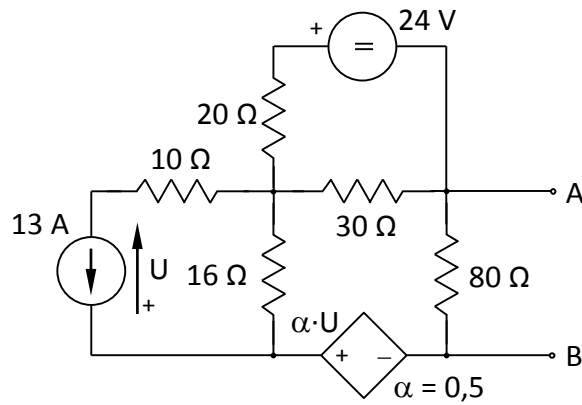
$$\text{Malla 1: } \frac{1}{CD}i_1(t) + R_1i_1(t) + L_1D[i_1(t) - i_2(t)] + MDi_2(t) - e_g(t) = 0$$

$$\text{Malla 2: } L_1D[i_2(t) - i_1(t)] - MDi_2(t) + L_2Di_2(t) - MD[i_2(t) - i_1(t)] + R_2i_2(t) - \alpha u(t) = 0$$

Ecuaciones adicionales:

$$u(t) = R_1 \cdot i_1(t)$$

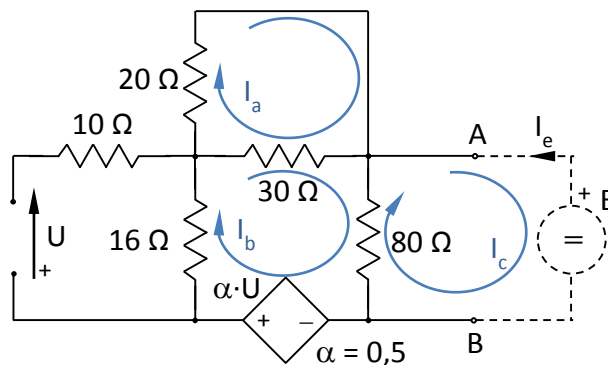
Cuestión 2: Dado el dipolo activo de la figura:



- Dibujar su dipolo pasivo correspondiente.
- Considerando este dipolo pasivo y utilizando el **método de análisis por mallas**, escribir todas las ecuaciones necesarias (incluidas las adicionales) que permitan determinar su impedancia equivalente vista entre los terminales A y B. [Indicar en el circuito pasivo el sentido de las intensidades de circulación de malla consideradas]
- Calcular el valor de esta impedancia.

Respuestas:

a)



b)

Ecuaciones correspondientes al análisis por mallas:

$$\begin{bmatrix} 50 & -30 & 0 \\ -30 & 126 & -80 \\ 0 & -80 & 80 \end{bmatrix} \cdot \begin{bmatrix} I_a \\ I_b \\ I_c \end{bmatrix} = \begin{bmatrix} 0 \\ 0,5 \cdot U \\ -E \end{bmatrix}$$

Ecuaciones adicionales:

$$U = 16 \cdot I_b$$

c)

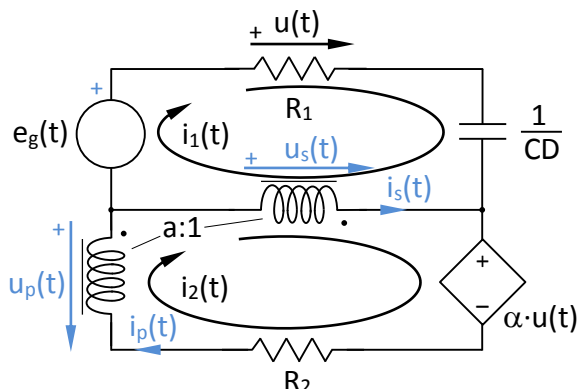
$$Z_{eq} = \frac{E}{I_e} = 16 \Omega$$

Nombre:

Sección:

Prueba corta 3. Curso 2015_16

Cuestión 1: Dado el circuito de la figura, escribir todas las ecuaciones correspondientes a su **análisis por el método de mallas**, incluidas las ecuaciones adicionales. Las referencias a tomar para las intensidades de circulación de malla son las indicadas en el circuito.



Respuestas:

Ecuaciones correspondientes al análisis por mallas:

$$\text{Malla 1: } R_1 i_1(t) + \frac{1}{CD} i_1(t) - u_s(t) - e_g(t) = 0$$

$$\text{Malla 2: } u_s(t) + \alpha \cdot u(t) + R_2 i_2(t) - u_p(t) = 0$$

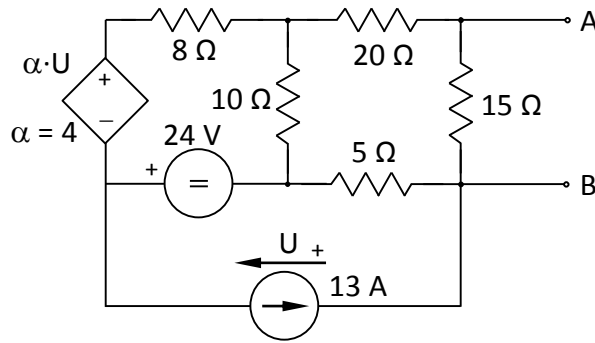
Ecuaciones adicionales:

$$\left. \begin{aligned} \frac{u_p(t)}{u_s(t)} &= -a \\ N_p i_p(t) + N_s i_s(t) &= 0 \Rightarrow i_p(t) = -\frac{1}{a} i_s(t) \end{aligned} \right\} \text{Ecuaciones def. transformador ideal}$$

$$\left. \begin{aligned} i_p(t) &= i_2(t) \\ i_s(t) &= i_2(t) - i_1(t) \end{aligned} \right\} \text{Relación entre int. de malla e int. del transformador}$$

$$u(t) = R_1 \cdot i_1(t) \text{ Por fuente dependiente}$$

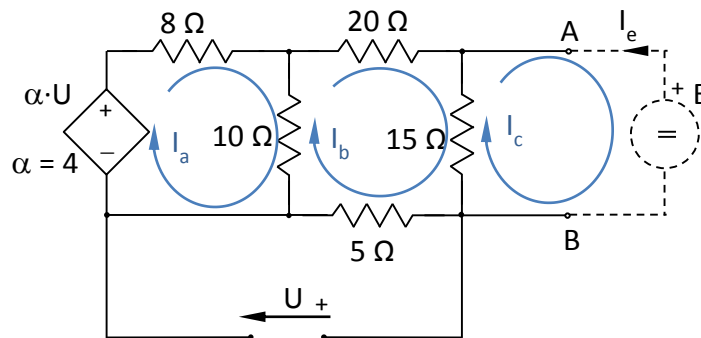
Cuestión 2: Dado el dipolo activo de la figura:



- Dibujar su dipolo pasivo correspondiente.
- Considerando este dipolo pasivo y utilizando el **método de análisis por mallas**, escribir todas las ecuaciones necesarias (incluidas las adicionales) que permitan determinar su impedancia equivalente vista entre los terminales A y B. [Indicar en el circuito pasivo el sentido de las intensidades de circulación de malla consideradas]
- Calcular el valor de esta impedancia.

Respuestas:

a)



b)

Ecuaciones correspondientes al análisis por mallas:

$$\begin{bmatrix} 18 & -10 & 0 \\ -10 & 60 & -15 \\ 0 & -15 & 15 \end{bmatrix} \cdot \begin{bmatrix} I_a \\ I_b \\ I_c \end{bmatrix} = \begin{bmatrix} 4U \\ 0 \\ -E \end{bmatrix}$$

Ecuaciones adicionales:

$$U = 5 \cdot I_b$$

c)

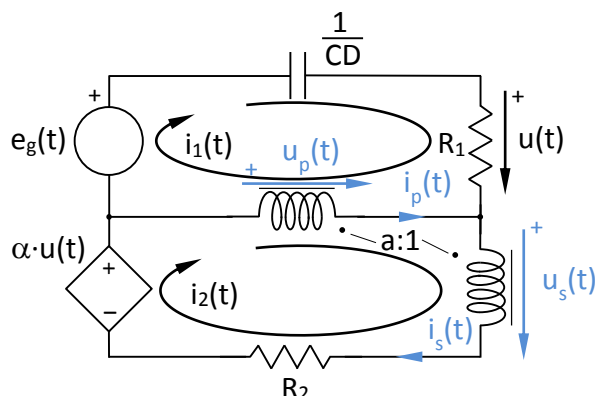
$$Z_{eq} = \frac{E}{I_e} = 8,25 \Omega$$

Nombre:

Sección:

Prueba corta 3. Curso 2015_16

Cuestión 1: Dado el circuito de la figura, escribir todas las ecuaciones correspondientes a su **análisis por el método de mallas**, incluidas las ecuaciones adicionales. Las referencias a tomar para las intensidades de circulación de malla son las indicadas en el circuito.



Respuestas:

Ecuaciones correspondientes al análisis por mallas:

$$\text{Malla 1: } \frac{1}{CD} i_1(t) + R_1 i_1(t) - u_p(t) - e_g(t) = 0$$

$$\text{Malla 2: } u_p(t) + u_s(t) + R_2 i_2(t) - \alpha \cdot u(t) = 0$$

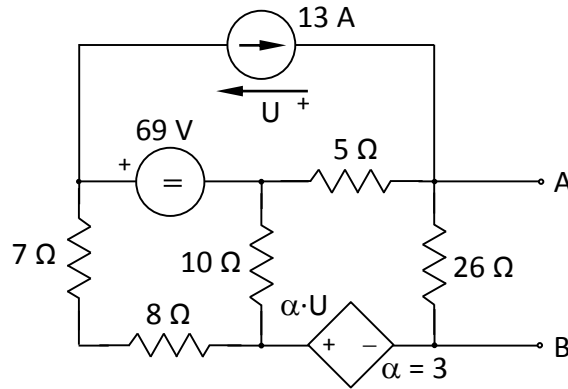
Ecuaciones adicionales:

$$\left. \begin{aligned} \frac{u_p(t)}{u_s(t)} &= -a \\ N_p i_p(t) - N_s i_s(t) &= 0 \Rightarrow i_p(t) = \frac{1}{a} i_s(t) \end{aligned} \right\} \text{Ecuaciones def. transformador ideal}$$

$$\left. \begin{aligned} i_s(t) &= i_2(t) \\ i_p(t) &= i_2(t) - i_1(t) \end{aligned} \right\} \text{Relación entre int. de malla e int. del transformador}$$

$$u(t) = R_1 \cdot i_1(t) \text{ Por fuente dependiente}$$

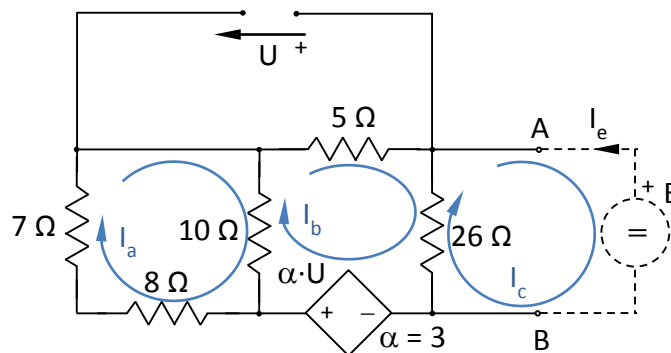
Cuestión 2: Dado el dipolo activo de la figura:



- a) Dibujar su dipolo pasivo correspondiente.
- b) Considerando este dipolo pasivo y utilizando el **método de análisis por mallas**, escribir todas las ecuaciones necesarias (incluidas las adicionales) que permitan determinar su impedancia equivalente vista entre los terminales A y B. [Indicar en el circuito pasivo el sentido de las intensidades de circulación de malla consideradas]
- c) Calcular el valor de esta impedancia.

Respuestas:

a)



b)

Ecuaciones correspondientes al análisis por mallas:

$$\begin{bmatrix} 25 & -10 & 0 \\ -10 & 41 & -26 \\ 0 & -26 & 26 \end{bmatrix} \cdot \begin{bmatrix} I_a \\ I_b \\ I_c \end{bmatrix} = \begin{bmatrix} 0 \\ 3U \\ -E \end{bmatrix}$$

Ecuaciones adicionales:

$$U = -5 \cdot I_b$$

c)

$$Z_{eq} = \frac{E}{I_e} = 13 \Omega$$