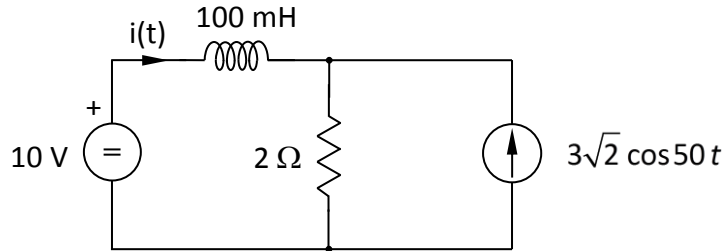


Nombre: ..... Sección: .....

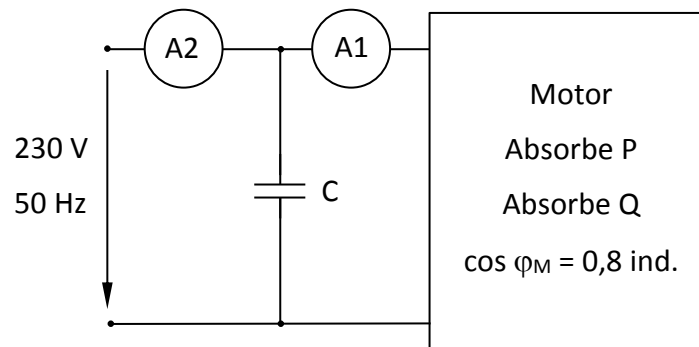
**Prueba corta 4. Curso 2018\_19**

**Cuestión 1:** Dado el circuito de la figura, determinar la expresión de la intensidad  $i(t)$ . El circuito se encuentra en régimen estacionario.



Resultado:  $i(t) = 5 + 1,1141 \cdot (\sqrt{2}) \cdot \cos(50t + 1,95) \text{ A}$

**Cuestión 2:** El amperímetro A1 del circuito de la figura da una lectura de 5 A. Determinar la lectura del amperímetro A2 sabiendo que el condensador que está conectado en paralelo consigue que el factor de potencia del conjunto motor+condensador sea 0,9 ind. Los amperímetros son ideales.

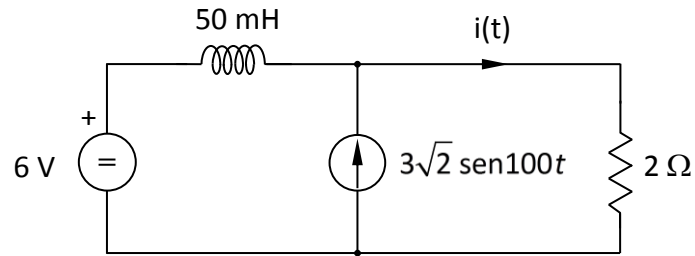


Resultado: La lectura del amperímetro A2 es 4,44 A.

Nombre: ..... Sección: .....

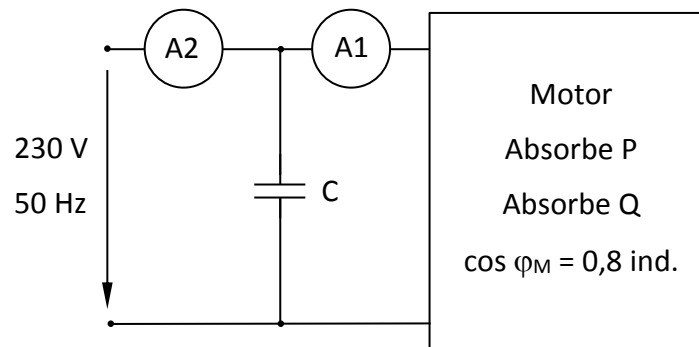
**Prueba corta 4. Curso 2018\_19**

**Cuestión 1:** Dado el circuito de la figura, determinar la expresión de la intensidad  $i(t)$ . El circuito se encuentra en régimen estacionario.



Resultado:  $i(t) = 3 + 2,7854 \cdot (\sqrt{2}) \cdot \cos(100t + 0,38) \text{ A}$

**Cuestión 2:** El amperímetro A1 del circuito de la figura da una lectura de 10 A. Determinar la lectura del amperímetro A2 sabiendo que el condensador que está conectado en paralelo consigue que el factor de potencia del conjunto motor+condensador sea la unidad. Los amperímetros son ideales.

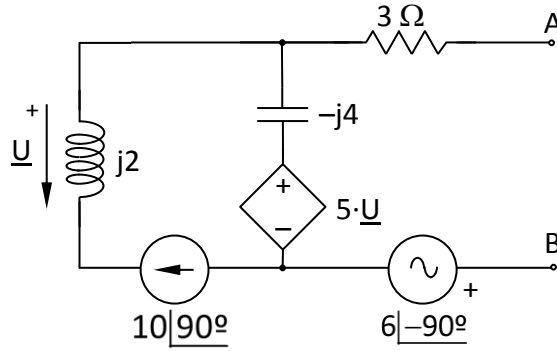


Resultado: La lectura del amperímetro A2 es 8 A.

Nombre: ..... Sección: .....

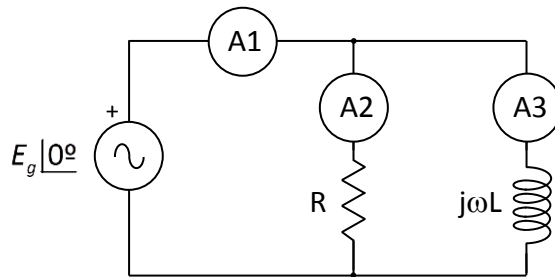
**Prueba corta 4. Curso 2018\_19**

**Cuestión 1:** Dado el dipolo activo de la figura, que se encuentra en régimen estacionario sinusoidal, determinar el valor de la impedancia  $\underline{Z}$  que, colocada entre los terminales A y B, absorbe la máxima potencia activa.



Resultado:  $\underline{Z}_{maxp} = 3 + j4 \Omega$

**Cuestión 2:** En el circuito de la figura, el amperímetro A2 marca 3 A, el amperímetro A3 marca 4 A y la resistencia absorbe 24 W. Determinar la indicación del amperímetro A1 y la potencia activa y reactiva cedida por la fuente. (Nota: los amperímetros son ideales y el sistema se encuentra en régimen estacionario sinusoidal).

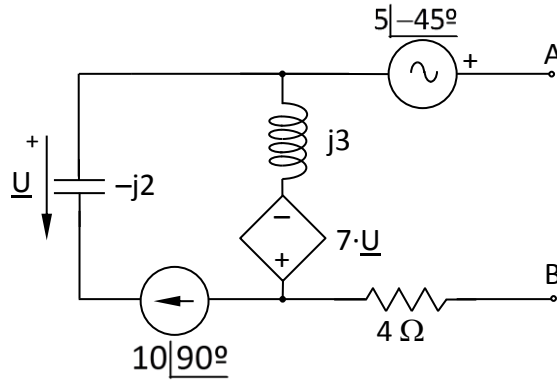


Resultado: La lectura del amperímetro A1 es 5 A.  $P_{ced} = 24 \text{ W}$ ;  $Q_{ced} = +32 \text{ var}$ .

Nombre: ..... Sección: .....

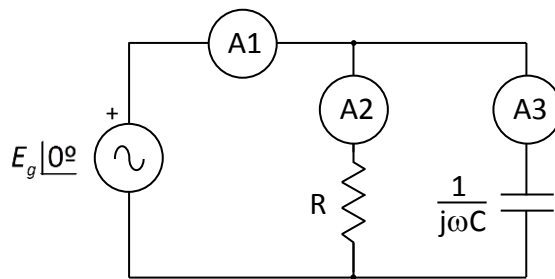
**Prueba corta 4. Curso 2018\_19**

**Cuestión 1:** Dado el dipolo activo de la figura, que se encuentra en régimen estacionario sinusoidal, determinar el valor de la impedancia  $\underline{Z}$  que, colocada entre los terminales A y B, absorbe la máxima potencia activa.



Resultado:  $\underline{Z}_{\max} = 4 - j3 \Omega$

**Cuestión 2:** En el circuito de la figura, el amperímetro A2 marca 5 A, el amperímetro A3 marca 12 A y la resistencia absorbe 50 W. Determinar la indicación del amperímetro A1 y la potencia activa y reactiva cedida por la fuente. (Nota: los amperímetros son ideales y el sistema se encuentra en régimen estacionario sinusoidal).



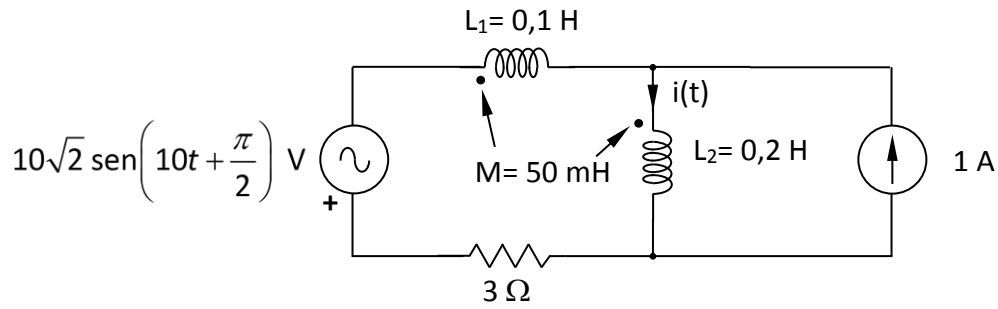
Resultado: La lectura del amperímetro A1 es 13 A.  $P_{ced} = 50 \text{ W}$ ;  $Q_{ced} = -120 \text{ var}$ .



Nombre: ..... Sección: .....

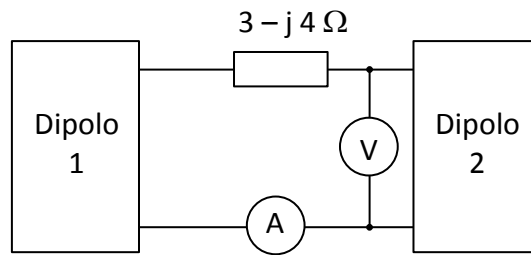
**Prueba corta 4. Curso 2018\_19**

**Cuestión 1:** Calcular la intensidad  $i(t)$  del circuito de la figura. El circuito se encuentra en régimen estacionario.



Resultado:  $i(t) = 1 + 2 \cdot (\sqrt{2}) \cdot \cos(10t - 2,498) \text{ A}$

**Cuestión 2:** En el sistema de la figura, el Dipolo 1 cede 1108 W, el Dipolo 2 absorbe 1000 W y tiene carácter inductivo, y la lectura del voltímetro (V) es 230 V. En estas condiciones, determinar la lectura del amperímetro (A) y la potencia aparente del dipolo 1. (Todos los equipos de medida son ideales y el sistema se encuentra en régimen estacionario sinusoidal).

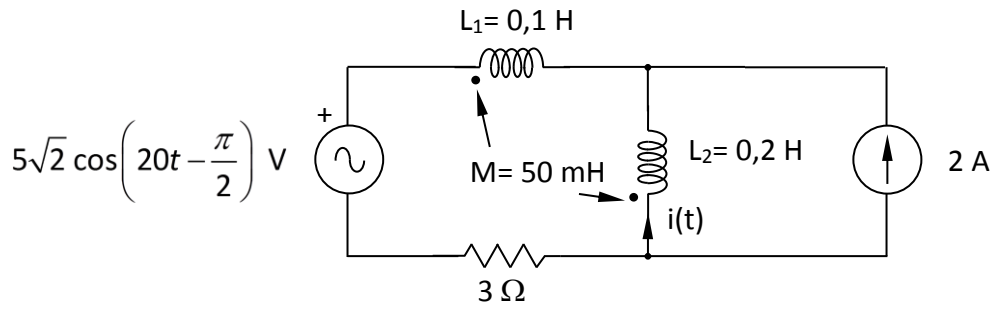


Resultado: La lectura del amperímetro es 6 A y la potencia aparente del dipolo 1 es  $S_1 = 1370,7 \text{ VA}$ .

Nombre: ..... Sección: .....

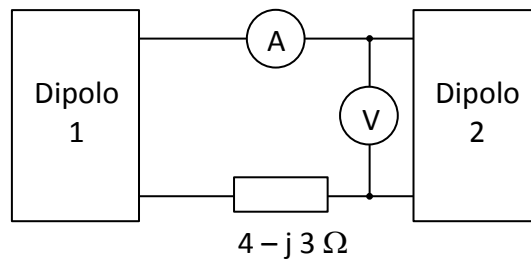
**Prueba corta 4. Curso 2018\_19**

**Cuestión 1:** Calcular la intensidad  $i(t)$  del circuito de la figura. El circuito se encuentra en régimen estacionario.



Resultado:  $i(t) = -2 + (\sqrt{2}) \cdot \cos(20t + 0,6435) \text{ A}$

**Cuestión 2:** En el sistema de la figura, el Dipolo 1 cede 1100 W, el Dipolo 2 absorbe 1000 W y tiene carácter inductivo, y la lectura del voltímetro es 240 V. En estas condiciones, determinar la lectura del amperímetro y la potencia aparente del dipolo 1. (Todos los equipos de medida son ideales y el sistema se encuentra en régimen estacionario sinusoidal).



Resultado: La lectura del amperímetro es 5 A y la potencia aparente del dipolo 1 es  $S_1 = 1247,4 \text{ VA}$ .