

Tema 3

Energía y potencia

Curso OCW de:

Fundamentos de Electrotecnia



**Centro Universitario
de la Defensa Zaragoza**

Tema 3.- Energía y Potencia.

3.1.-Definiciones.

3.2.-Energía y potencia en dipolos.

3.2.1.-Resistencia.

3.2.2.-Condensador.

3.2.3.-Bobina.

3.2.4.-Fuente ideal de tensión.

3.2.5.-Fuente ideal de intensidad.

3.3.-Energía y potencia en cuadripolos.

3.3.1.-Bobinas acopladas magnéticamente.

3.3.2.-Transformador ideal.

3.1. Definiciones

3.1. Definiciones

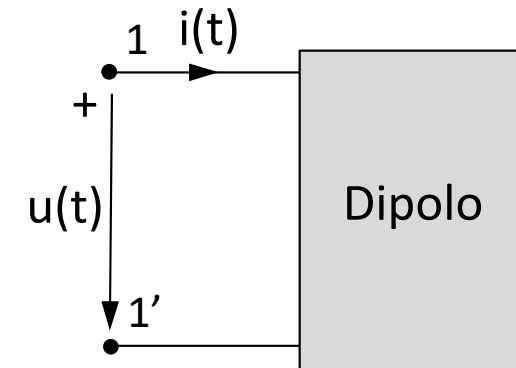
- Para las referencias de la figura, se define la **potencia absorbida** como:

$$p_{abs}(t) = u(t) \cdot i(t)$$

- Y la **energía absorbida** como:

$$w(t) = \int_{-\infty}^t p(\tau) d\tau = w(t_0) + \int_{t_0}^t p(\tau) d\tau$$

(suponiendo que $w(-\infty) = 0$)



Recordar que:

- Si $p_{abs}(t) > 0$, el dipolo *absorbe* potencia.
- Si $p_{abs}(t) < 0$, el dipolo *cede* potencia.
- Se cumple que:

$$p_{ced}(t) = -p_{abs}(t)$$

3.2. Energía y potencia en dipolos

3.2.1. Resistencia

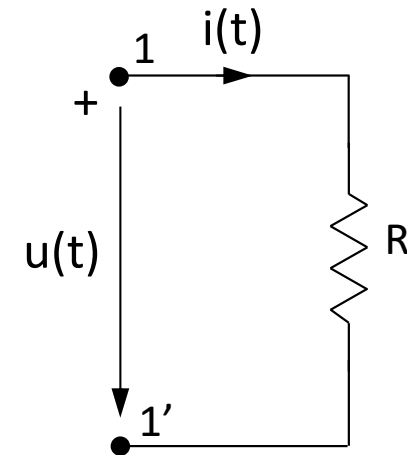
- La **potencia absorbida** por una resistencia, para las referencias dadas, se calcula como:

$$p_{abs}(t) = u(t) \cdot i(t) \quad \left[\begin{array}{l} u(t) = R \cdot i(t) \\ i(t) = G \cdot u(t) \end{array} \right]$$

$$p_{abs}(t) = R \cdot i^2(t) = \frac{u^2(t)}{R} = G \cdot u^2(t)$$

- La **energía absorbida** por una resistencia se calcula:

$$w(t) = \int_{-\infty}^t R \cdot i^2(\tau) d\tau = \int_{-\infty}^t \frac{u^2(\tau)}{R} d\tau$$



La energía absorbida por una resistencia:

- Es siempre positiva
- Se disipa en forma de calor: **Ley de Joule**

3.2.2. Condensador

- La **potencia absorbida** por un condensador es:

$$p_{abs}(t) = u(t) \cdot i(t) \quad \left[i(t) = C \cdot \frac{du(t)}{dt} \right]$$

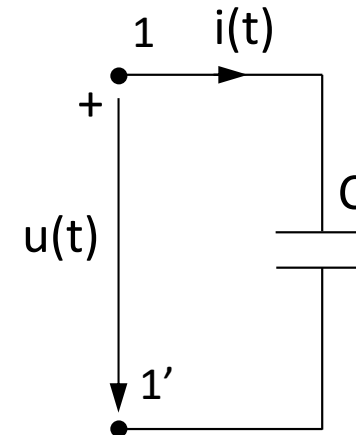
$$p_{abs}(t) = C \cdot u(t) \frac{du(t)}{dt}$$

- La **energía almacenada** por un condensador es:

$$w(t) = \int_{-\infty}^t C \cdot u(\tau) \frac{du(\tau)}{d\tau} d\tau = \int_{u(-\infty)}^{u(t)} C \cdot u \, du = \frac{1}{2} C [u^2(t) - u^2(-\infty)]$$

$$w(t) = \frac{1}{2} C \cdot u^2(t)$$

(suponiendo que $u(-\infty) = 0$)



La **potencia que cede** un condensador siempre es a costa de la *energía que ha almacenado* en forma de campo eléctrico entre sus placas.

La **energía almacenada** en un condensador *sólo depende del valor de la tensión en ese momento* y no de la forma en la que varía esta tensión.

3.2.3. Bobina

- La **potencia absorbida** por una bobina es:

$$p_{abs}(t) = u(t) \cdot i(t) \quad \left[u(t) = L \cdot \frac{di(t)}{dt} \right]$$

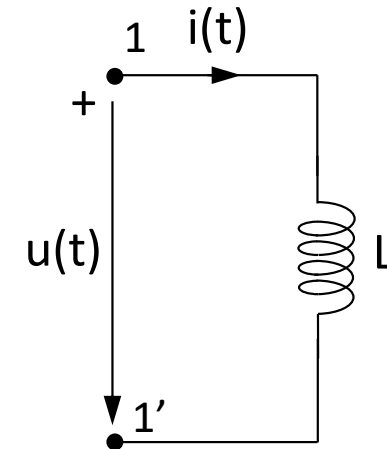
$$p_{abs}(t) = L \cdot i(t) \frac{di(t)}{dt}$$

- La **energía almacenada** por una bobina es:

$$w(t) = \int_{-\infty}^t L \cdot i(\tau) \frac{di(\tau)}{d\tau} d\tau = \int_{i(-\infty)}^{i(t)} L \cdot i \, di = \frac{1}{2} L [i^2(t) - i^2(-\infty)]$$

$$w(t) = \frac{1}{2} L \cdot i^2(t)$$

(suponiendo que $i(-\infty) = 0$)



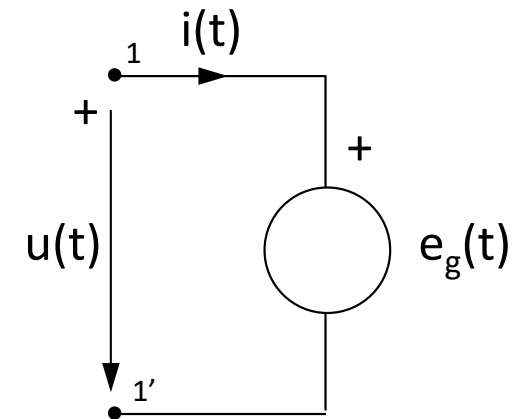
La **potencia que cede** una bobina siempre es a costa de la **energía que ha almacenado** en forma de campo magnético en su núcleo. La **energía almacenada** en una bobina *sólo depende del valor de la intensidad en ese momento* y no de la forma en la que varía esta intensidad.

3.2.4. Fuente de tensión

- La **potencia absorbida** por una fuente ideal de tensión es:

$$p_{abs}(t) = u(t) \cdot i(t) \quad [u(t) = e_g(t)]$$

$$p_{abs}(t) = e_g(t) \cdot i(t)$$



- La **energía almacenada** por una fuente de tensión es:

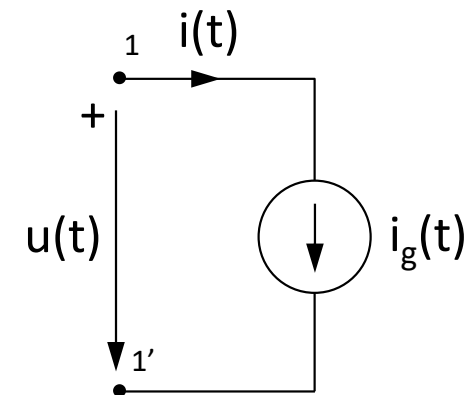
$$w(t) = \int_{-\infty}^t p(\tau) d\tau = \int_{-\infty}^t e_g(\tau) \cdot i(\tau) d\tau$$

3.2.5. Fuente de intensidad

- La **potencia absorbida** por una fuente ideal de intensidad es:

$$p_{abs}(t) = u(t) \cdot i(t) \quad [i(t) = i_g(t)]$$

$$p_{abs}(t) = u(t) \cdot i_g(t)$$



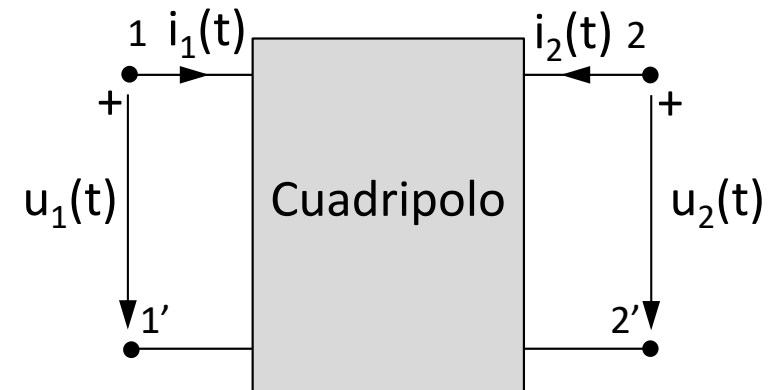
- La **energía almacenada** por una fuente de intensidad es:

$$w(t) = \int_{-\infty}^t p(\tau) d\tau = \int_{-\infty}^t u(\tau) \cdot i_g(\tau) d\tau$$

3.3. Energía y potencia en cuadripolos

3.3. Energía y potencia en cuadripolos

- Un cuadripolo puede absorber potencia por cada par de terminales
- Así pues, para las referencias de la figura, se define la potencia absorbida como:



$$p_{abs}(t) = u_1(t) \cdot i_1(t) + u_2(t) \cdot i_2(t)$$

- Y la energía absorbida como:

$$w(t) = \int_{-\infty}^t [u_1(\tau) \cdot i_1(\tau) + u_2(\tau) \cdot i_2(\tau)] d\tau$$

3.3.1. Bobinas acopladas magnéticamente

– La **potencia absorbida** es:

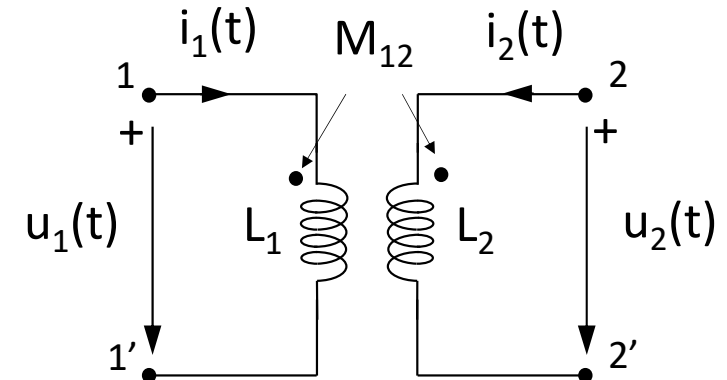
$$p_{abs}(t) = u_1(t) \cdot i_1(t) + u_2(t) \cdot i_2(t)$$

$$p_{abs}(t) = L_1 i_1(t) \frac{di_1(t)}{dt} + M \left(i_1(t) \frac{di_2(t)}{dt} + i_2(t) \frac{di_1(t)}{dt} \right) + L_2 i_2(t) \frac{di_2(t)}{dt}$$

$$p_{abs}(t) = \frac{d}{dt} \left(\frac{1}{2} L_1 i_1^2(t) + M i_1(t) \cdot i_2(t) + \frac{1}{2} L_2 i_2^2(t) \right)$$

– La **energía almacenada** es:

$$w(t) = \int_{-\infty}^t p(\tau) d\tau = \frac{1}{2} L_1 i_1^2(t) + M i_1(t) \cdot i_2(t) + \frac{1}{2} L_2 i_2^2(t)$$



$$u_1(t) = L_1 \frac{di_1(t)}{dt} + M \frac{di_2(t)}{dt}$$

$$u_2(t) = L_2 \frac{di_2(t)}{dt} + M \frac{di_1(t)}{dt}$$

La **potencia que cede** siempre es a costa de la *energía que ha almacenado* en forma de campo magnético en su núcleo.

3.3.2. Transformador ideal

– La *potencia absorbida* es:

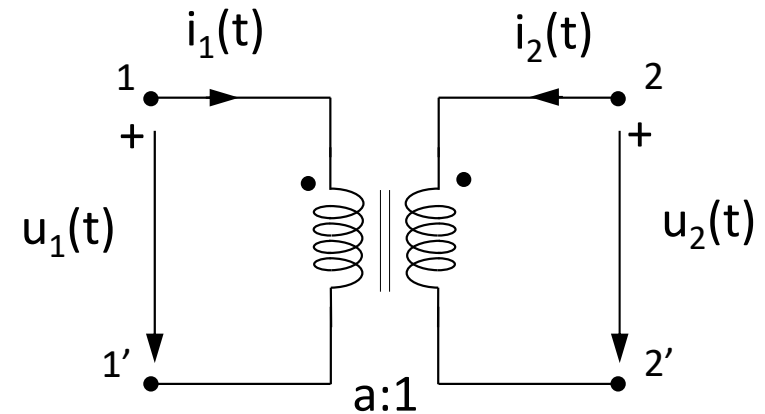
$$p_{abs}(t) = u_1(t) \cdot i_1(t) + u_2(t) \cdot i_2(t)$$

$$p_{abs}(t) = a \cdot u_2(t) \left(-\frac{1}{a} i_2(t) \right) + u_2(t) \cdot i_2(t)$$

$$p_{abs}(t) = 0$$

– La *energía almacenada* es:

$$w(t) = \int_{-\infty}^t p(\tau) d\tau = 0$$



$$u_1(t) = a \cdot u_2(t)$$

$$i_1(t) = -\frac{1}{a} i_2(t)$$

La *potencia que absorbe* el primario de un transformador ideal es **igual** a la *potencia que cede* el secundario. El **transformador ideal** *no absorbe ni cede potencia ni almacena energía*.

3.4. Balance de potencia en un circuito

3.4. Balance de potencia en un circuito

- Para cualquier circuito se cumple que, en todo instante, la suma algebraica de la potencia absorbida por todos sus elementos es siempre igual a cero.

$$\sum p_{abs}(t) = 0$$

$$\sum p_{ced}(t) \Big|_{\text{elementos activos}} = \sum p_{abs}(t) \Big|_{\text{elementos pasivos}}$$

Referencias

- PARRA, V. M.; ORTEGA, J.; PASTOR, A.; PEREZ, A.: **“Teoría de Circuitos (Tomo I)”**. Universidad Nacional de Educación a Distancia (UNED).
- BAYOD, A.A.; BERNAL, J.L.; DOMINGUEZ, J.A.; GARCIA GARCIA, M.A.; LLOMBART, A.; YUSTA, J.M.: **“Análisis de circuitos eléctricos I”**. Colección *Textos Docentes*, vol. 58. *Prensas Universitarias de Zaragoza*.