

Tema 5

Teoremas Fundamentales del Análisis de Circuitos



Tema 5.- Teoremas fundamentales del análisis de circuitos.

5.1.-Introducción.

5.2.-Teorema de Superposición.

5.3.-Teorema de Thévenin. Equivalente Thévenin.

5.4.-Teorema de Norton. Equivalente Norton.

5.5.-Equivalente Thévenin y equivalente Norton.

5.1. Introducción

5.1. Introducción

- *Los teoremas que a continuación se exponen pueden representar una **alternativa** o un **complemento** a los métodos de análisis de circuitos.*
- *Tradicionalmente, los teoremas han servido para simplificar los circuitos a analizar y reducir la complejidad de su análisis.*
- *En otros casos, como se verá más adelante, será obligatorio el uso de un teorema si se desea analizar un circuito en determinadas condiciones utilizando una técnica concreta (circuitos en RES analizados por el método simbólico).*

5.1. Introducción

- *Un **circuito lineal** es aquel cuyo comportamiento puede caracterizarse por medio de una ecuación diferencial lineal.*
- *Una propiedad importante de los circuitos lineales es que, si todas las fuentes de un circuito lineal son multiplicadas por una cantidad constante, las respuestas de dicho circuito se verán multiplicadas por esa misma constante (**principio de linealidad**).*

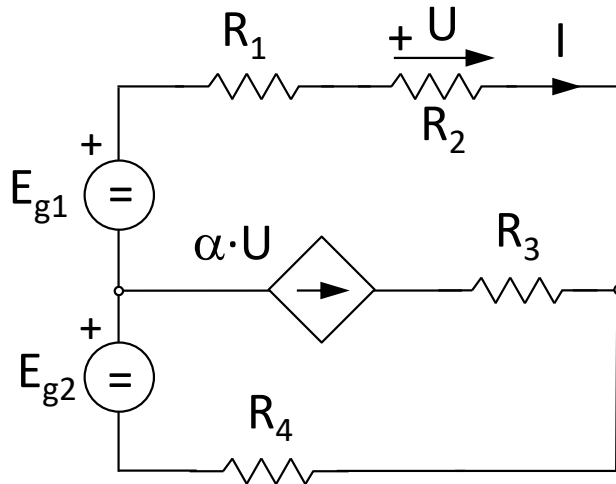
5.2. Teorema de superposición

5.2. Teorema de superposición

- *Si en un circuito lineal actúan varias fuentes de excitación de forma simultánea, la respuesta (tensión o intensidad) total de dicho circuito cuando actúan todas las fuentes a la vez será igual a la suma de las respuestas de ese mismo circuito cuando actúa cada una de las fuentes de excitación por separado.*
- *Este teorema es válido para circuitos que incluyan fuentes dependientes.*

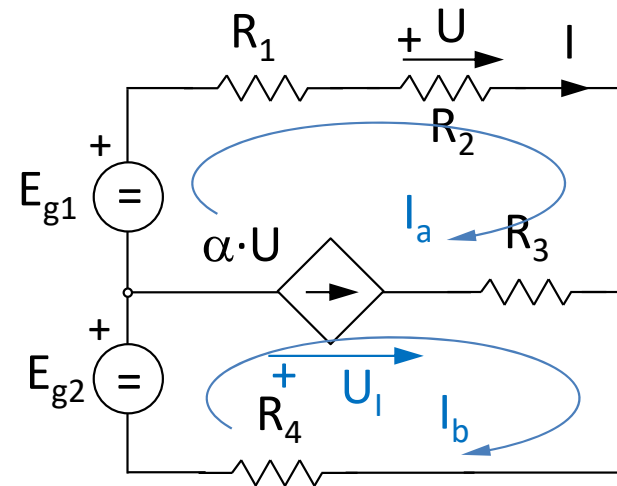
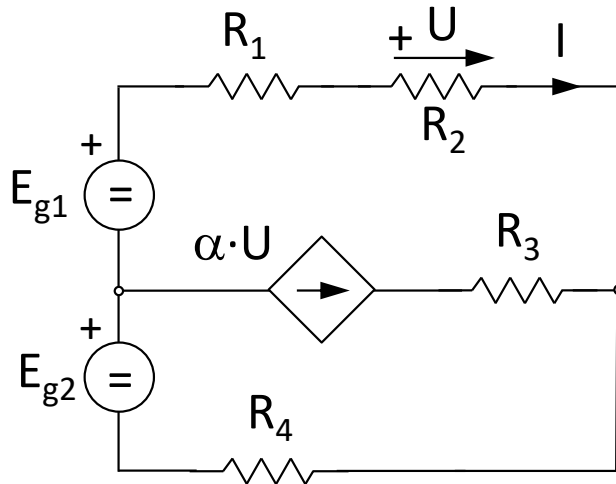
5.2. Teorema de superposición

Ejemplo: Determinar la intensidad I .



5.2. Teorema de superposición

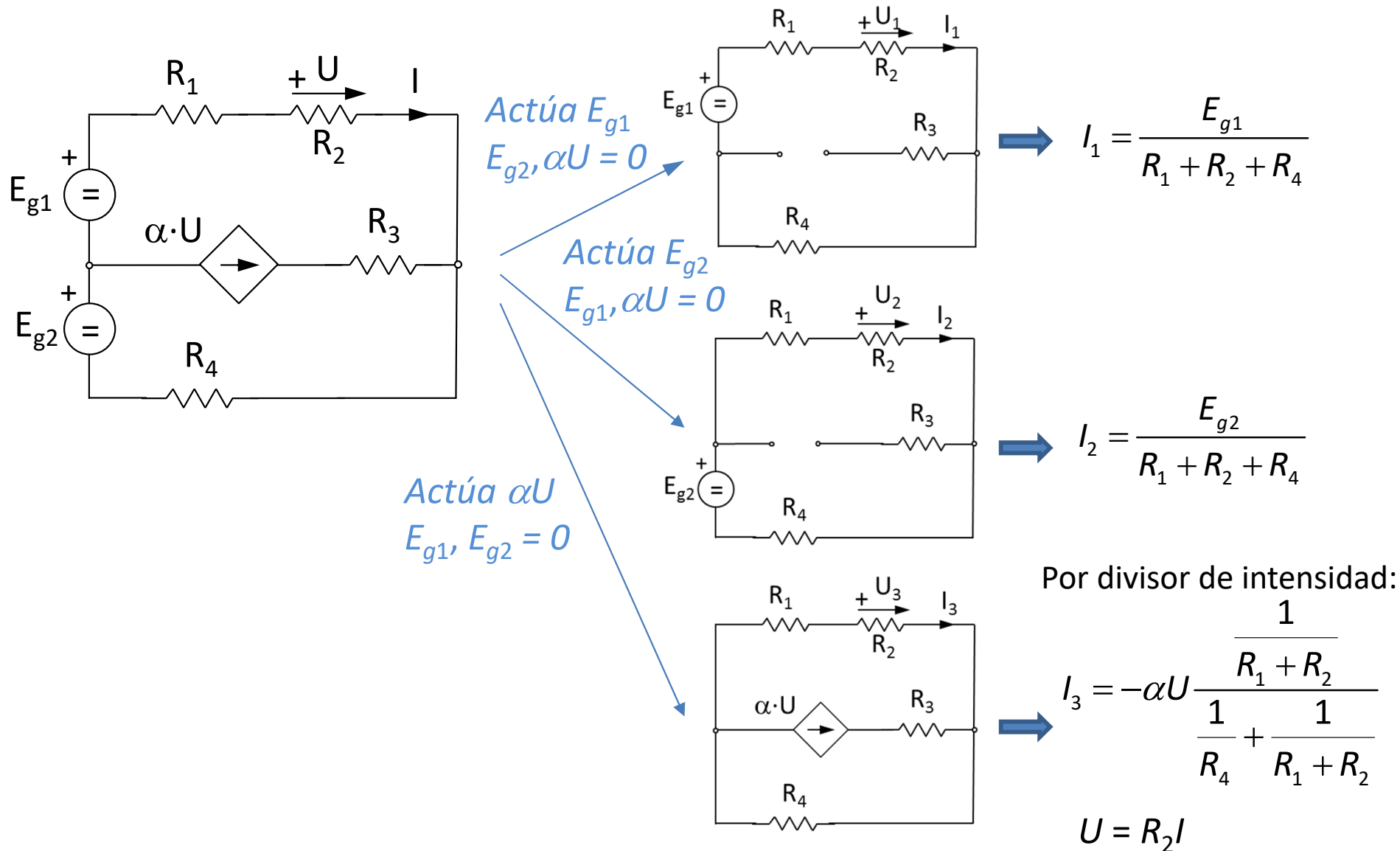
OPCIÓN 1: Determinar la intensidad I aplicando mallas.



$$\left. \begin{aligned} \begin{bmatrix} R_1 + R_2 + R_3 & -R_3 \\ -R_3 & R_3 + R_4 \end{bmatrix} \begin{bmatrix} I_a \\ I_b \end{bmatrix} &= \begin{bmatrix} E_{g1} + U_I \\ E_{g2} - U_I \end{bmatrix} \\ \text{Ecuación adicional: } \alpha U &= I_b - I_a \\ \text{Ecuación adicional: } U &= R_2 I_a \end{aligned} \right\} I_a = I$$

5.2. Teorema de superposición

Opción 2: Determinar la intensidad I aplicando el **teorema de superposición**.



5.2. Teorema de superposición

Opción 2: Determinar la intensidad I aplicando el **teorema de superposición**.

$$I_1 = \frac{E_{g1}}{R_1 + R_2 + R_4} \quad I_2 = \frac{E_{g2}}{R_1 + R_2 + R_4} \quad I_3 = -\alpha U \frac{\frac{1}{R_1 + R_2}}{\frac{1}{R_4} + \frac{1}{R_1 + R_2}}$$

Superposición:

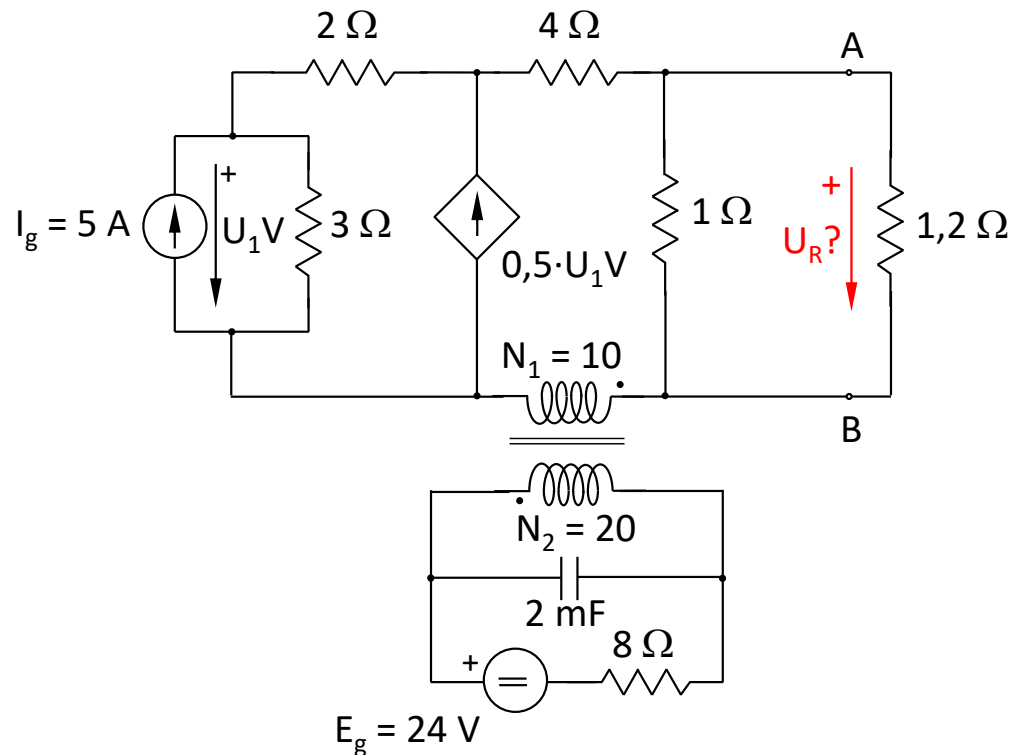
$$I = I_1 + I_2 + I_3$$

$$U = R_2 I$$

$$I = \frac{E_{g1} + E_{g2}}{\alpha R_2 R_4 + R_1 + R_2 + R_4}$$

5.3. Teorema de Thévenin. Equivalente Thévenin

5.3. Teorema de Thévenin



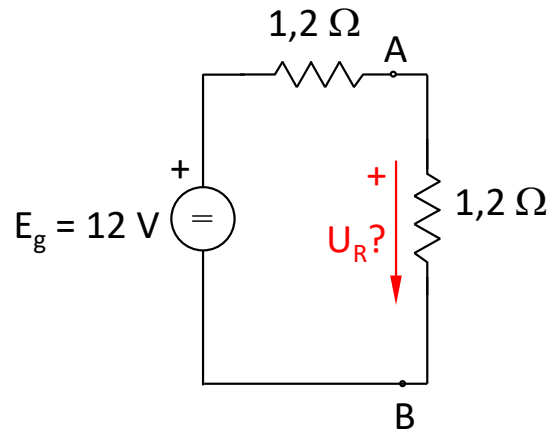
2 minutos para
calcular U_R

$$U_R = ? \text{ V}$$

¿Imposible???

5.3. Teorema de Thévenin

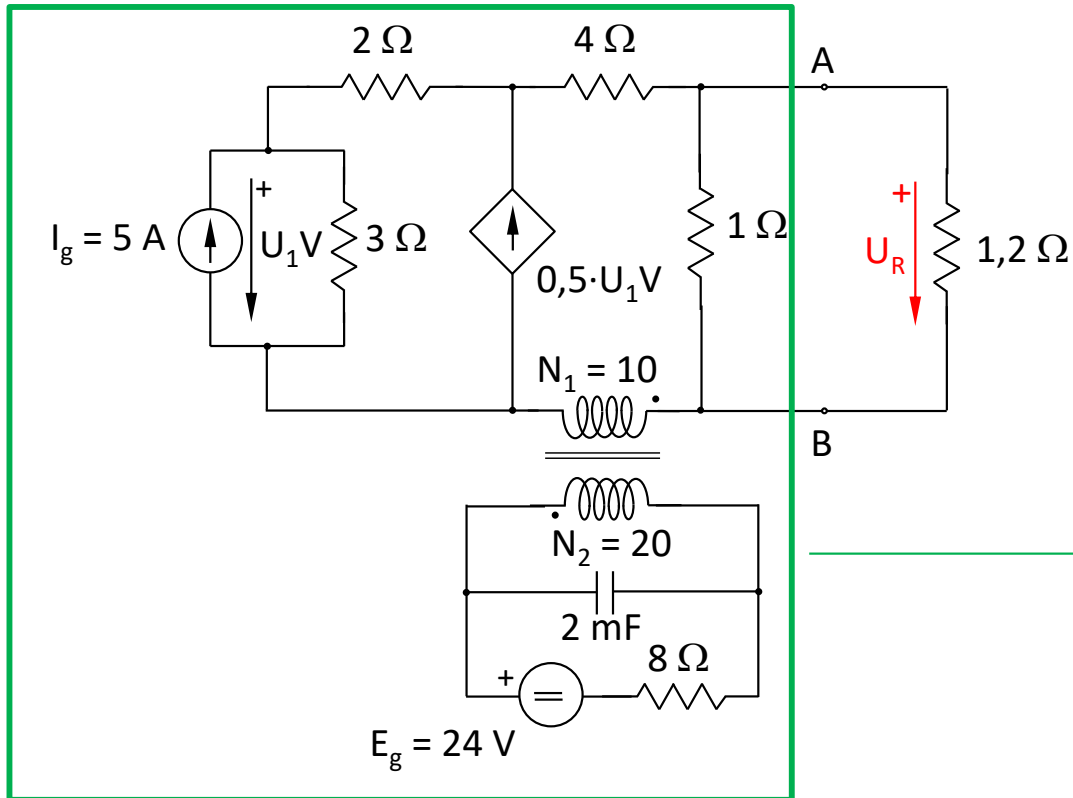
2 minutos para
calcular U_R



$$U_R = 6\text{ V}$$

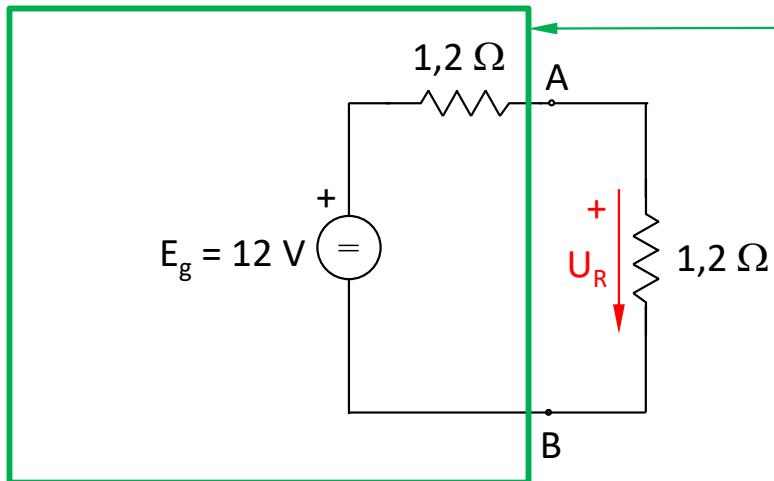
Fácil ¿no????

5.3. Teorema de Thévenin



$U_R = 6\text{ V}$ ← entonces:

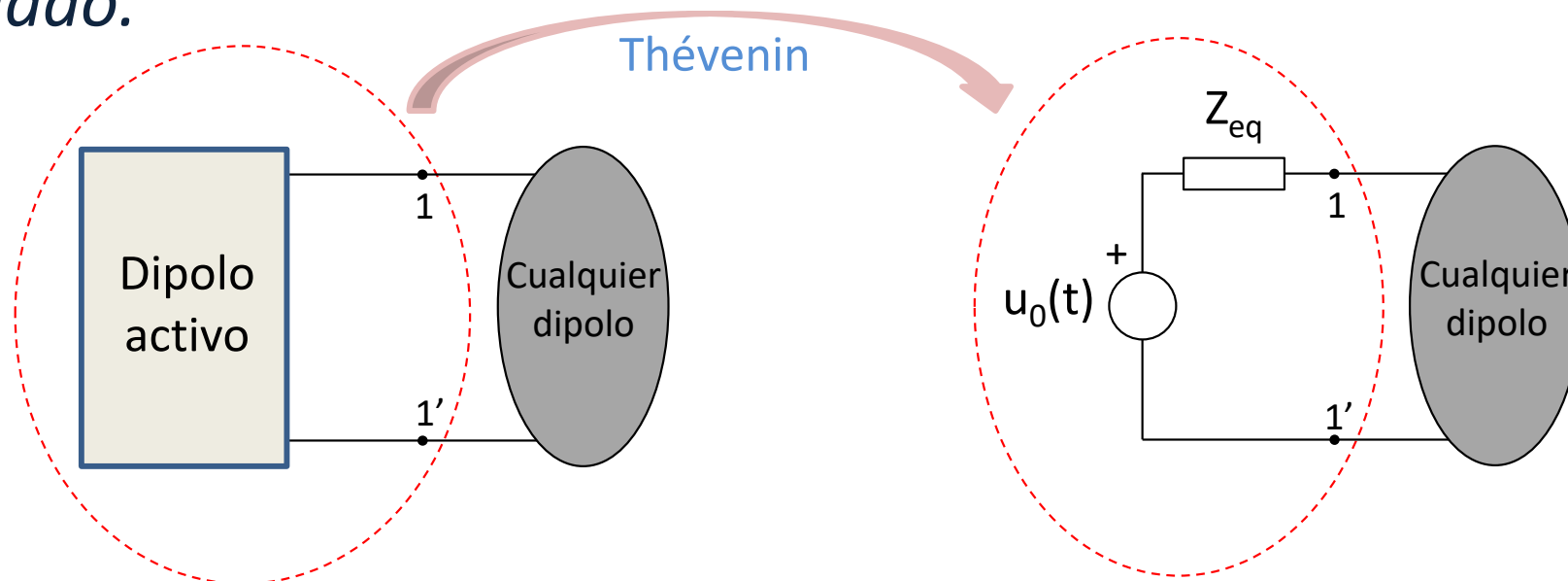
Equivalente Thévenin



$U_R = 6\text{ V}$ La fuente real de tensión es equivalente al dipolo de arriba

5.3. Teorema de Thévenin

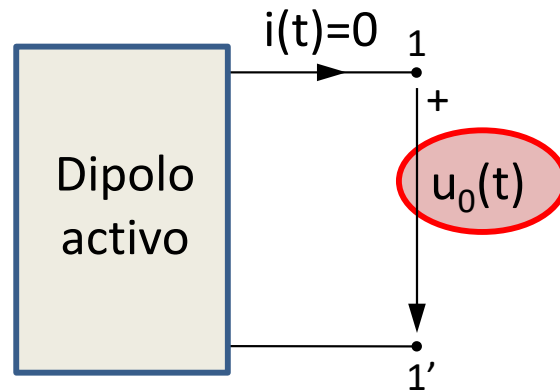
- Ante cualquier otro dipolo conectado a él, un dipolo activo es **equivalente a una fuente real de tensión**, formada por, una fuente ideal de tensión de valor la tensión que aparece entre los terminales del dipolo activo si éstos se encuentran a circuito abierto, y en serie una impedancia de valor la impedancia vista desde los terminales del dipolo pasivo correspondiente al activo dado.



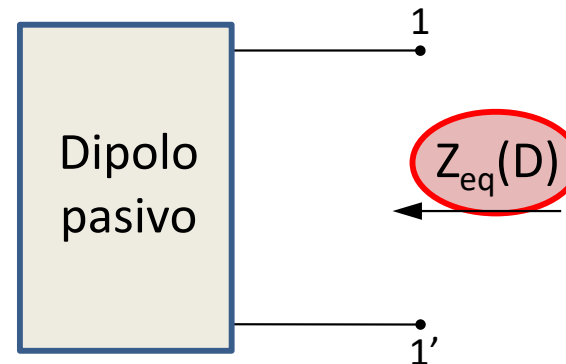
5.3. Teorema de Thévenin

- *Determinación de los valores de la fuente real:*

Dipolo activo a circuito abierto



Dipolo pasivo



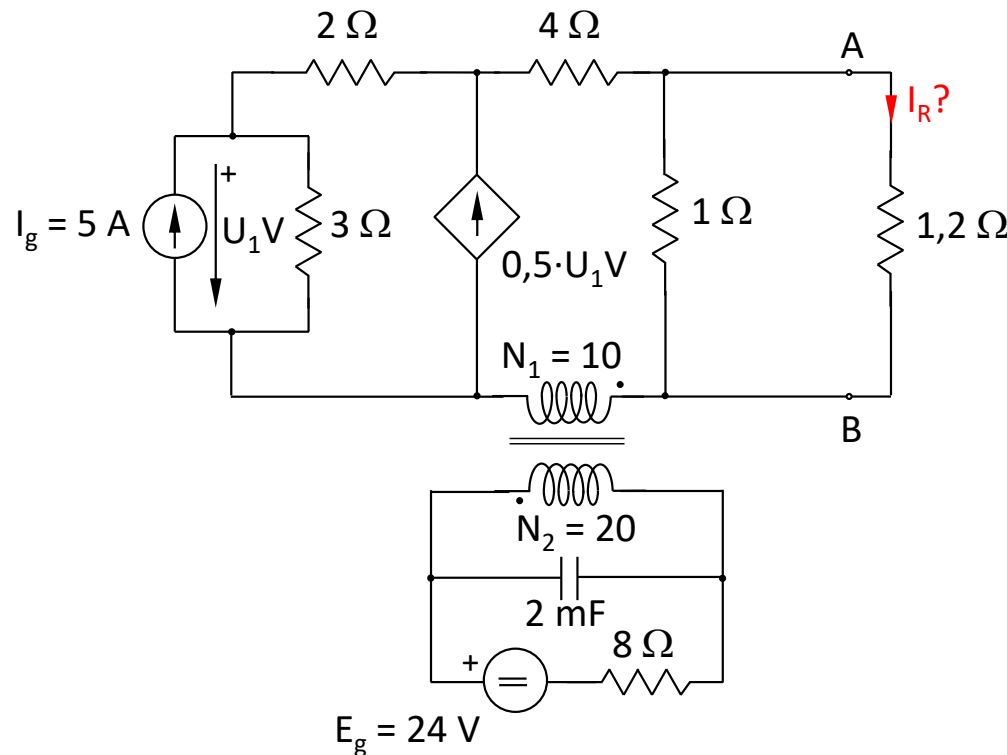
- *El circuito pasivo correspondiente al activo dado se construye haciendo cero todas las fuentes independientes del circuito. Las fuentes dependientes se dejan tal cual están en el circuito, es decir, no se tocan.*
- *El **equivalente Thévenin** de un dipolo activo es la fuente real que le es equivalente.*

5.4. Teorema de Norton. Equivalente Norton

5.4. Teorema de Norton

2 minutos para calcular I_R

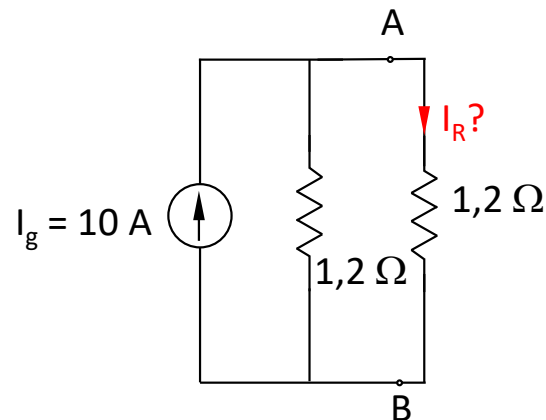
$$I_R = ? \text{ A}$$



¿Imposible????

5.4. Teorema de Norton

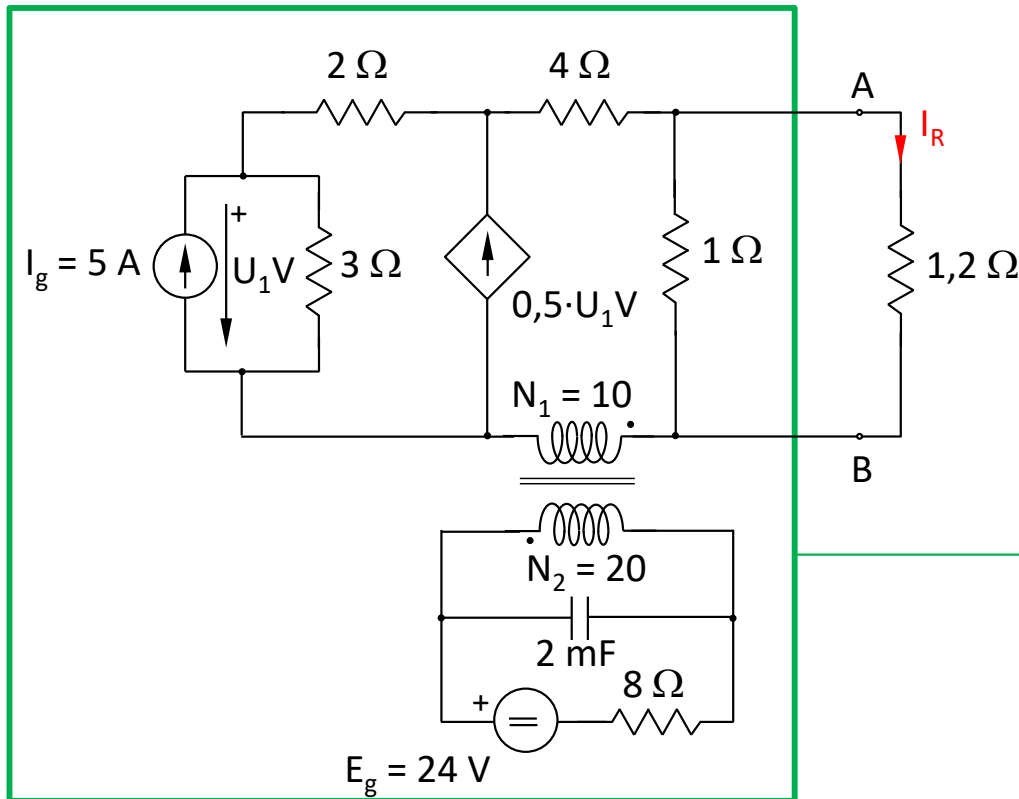
2 minutos para
calcular I_R



$$I_R = 5\text{ A}$$

Fácil ¿no????

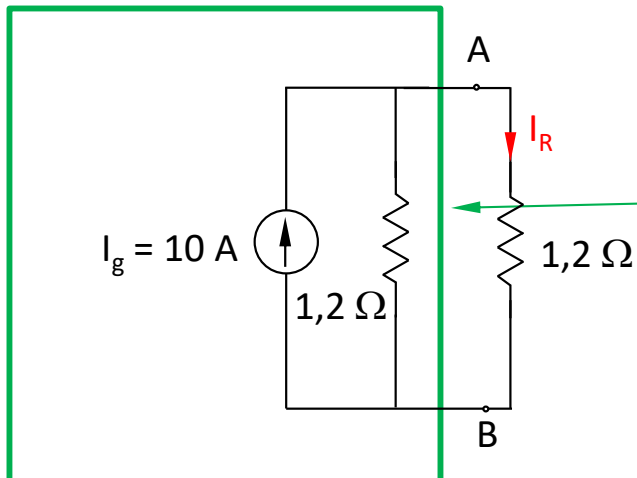
5.4. Teorema de Norton



$I_R = 5 \text{ A}$

entonces:

Equivalente Norton

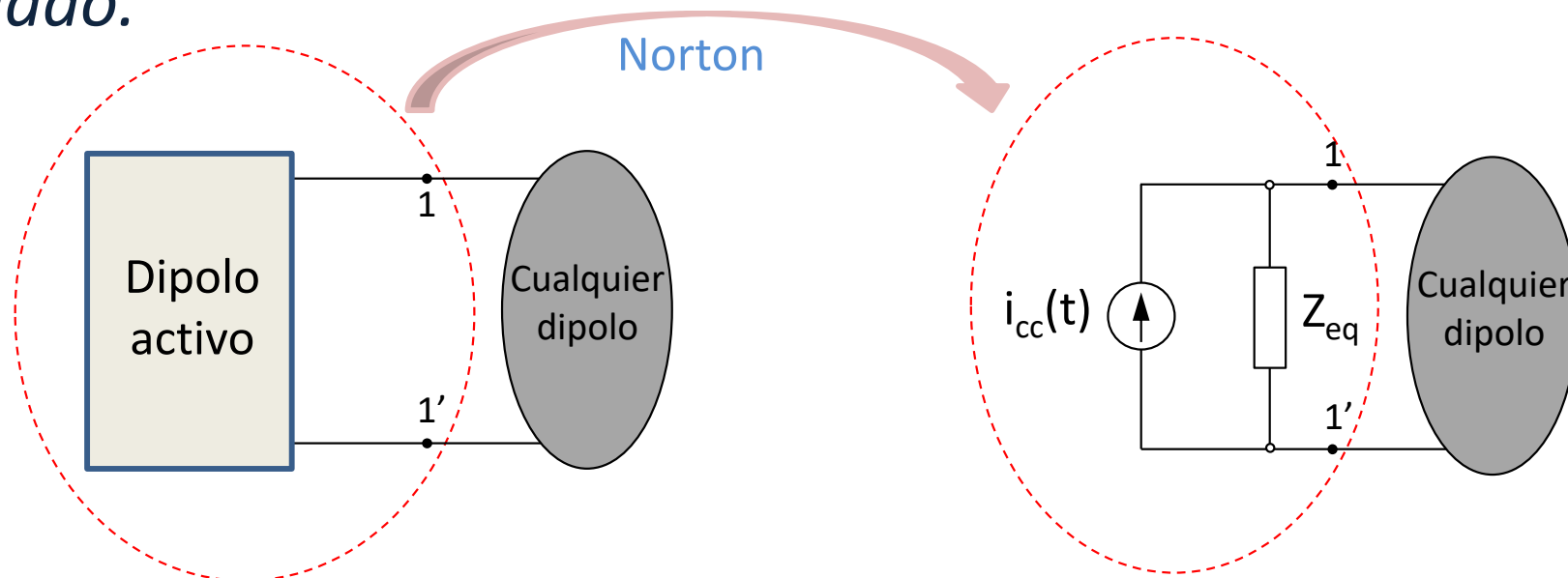


$I_R = 5 \text{ A}$

La fuente real de intensidad es equivalente al dipolo de arriba

5.4. Teorema de Norton

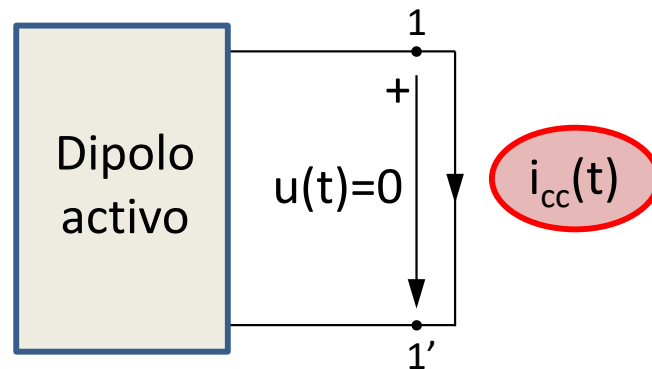
- Ante cualquier otro dipolo conectado a él, un dipolo activo es **equivalente a una fuente real de intensidad**, formada por, una fuente ideal de intensidad de valor la intensidad que circula entre los terminales del dipolo activo si éstos se cortocircuitan, y en paralelo una impedancia de valor la impedancia vista desde los terminales del dipolo pasivo correspondiente al activo dado.



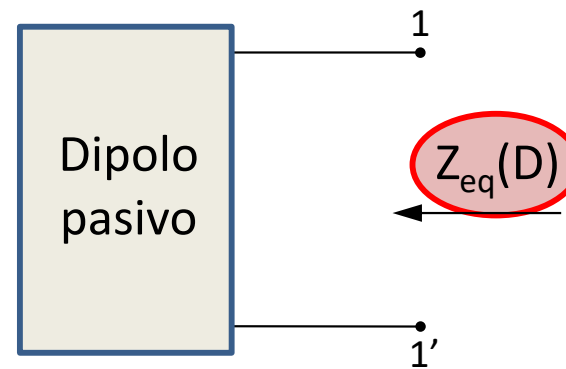
5.4. Teorema de Norton

- *Determinación de los valores de la fuente real:*

Dipolo activo en cortocircuito



Dipolo pasivo

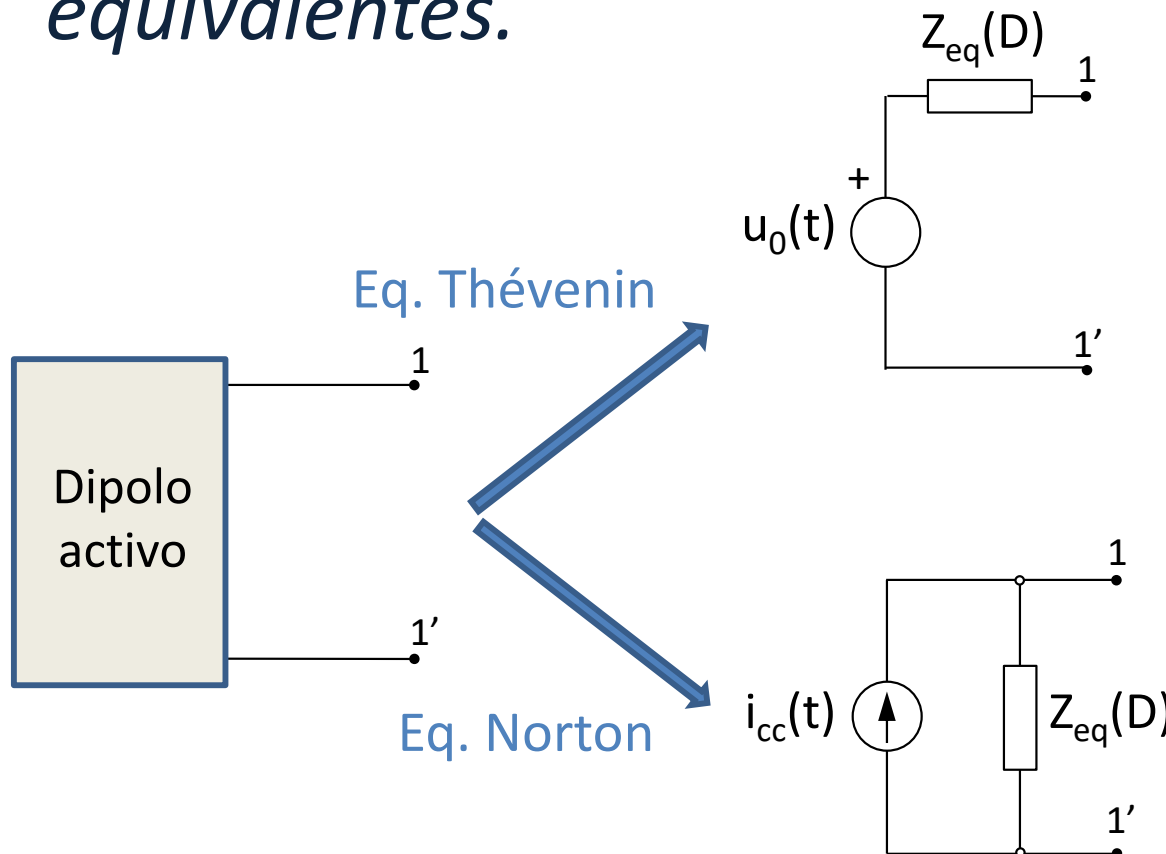


- *El circuito pasivo correspondiente al activo dado se construye haciendo cero todas las fuentes independientes del circuito. Las fuentes dependientes se dejan tal cual están en el circuito, es decir, no se tocan.*
- *El **equivalente Norton** de un dipolo activo es la fuente real que le es equivalente.*

5.5. Equivalente Thévenin y equivalente Norton

5.5. *Equivalente Thévenin y Equivalente Norton*

- *El equivalente Thévenin y el equivalente Norton de un mismo dipolo activo, son fuentes reales equivalentes.*



Siempre se cumple que:

$$u_0(t) = Z_{eq}(D) \cdot i_{cc}(t)$$

Referencias

- PARRA, V. M.; ORTEGA, J.; PASTOR, A.; PEREZ, A.: **“Teoría de Circuitos (Tomo I)”**. Universidad Nacional de Educación a Distancia (UNED).
- BAYOD, A.A.; BERNAL, J.L.; DOMINGUEZ, J.A.; GARCIA GARCIA, M.A.; LLOMBART, A.; YUSTA, J.M.: **“Análisis de circuitos eléctricos I”**. Colección *Textos Docentes*, vol. 58. *Prensas Universitarias de Zaragoza*.