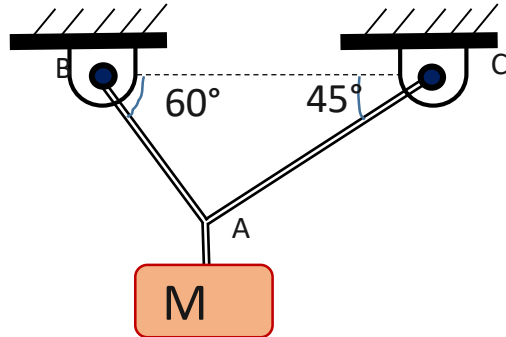
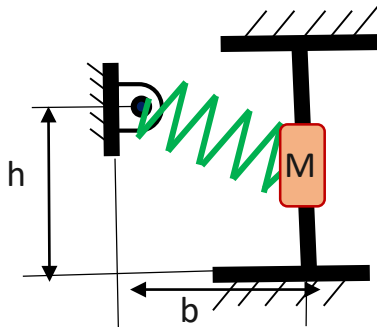


TEMA 3 ESTÁTICA

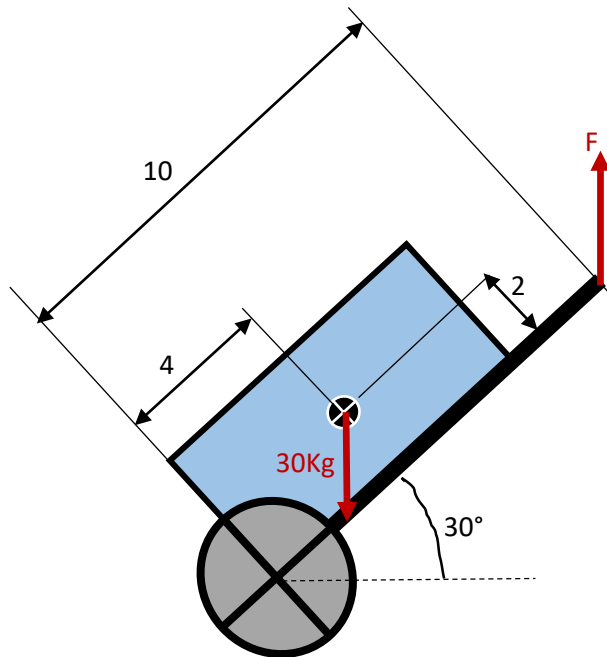
3.1.- El sólido de masa 200 Kg se encuentra en equilibrio. Calcular la tensión en cada uno de los cables que lo sujetan.



3.2.- Calcular la altura a la que está colocado el resorte de constante K y longitud natural x_0 para que el bloque de masa M se mantenga en equilibrio.



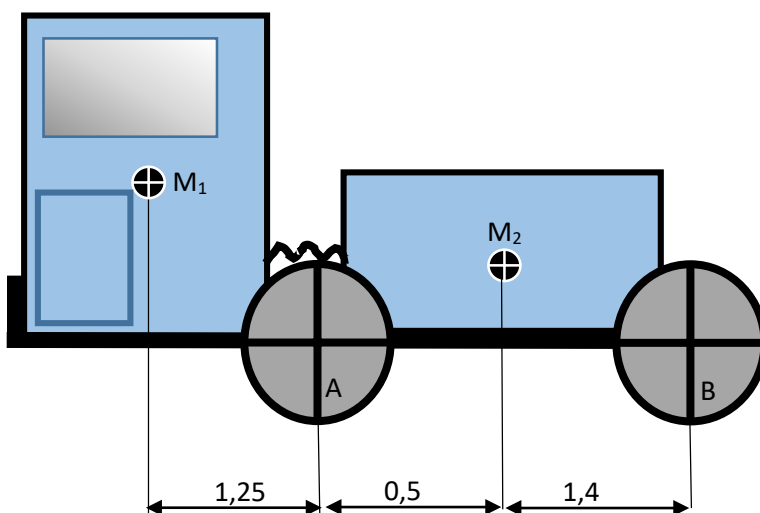
3.3.- Calcular con qué fuerza F tiene que sujetar una persona un carro de la compra que pesa 30Kg cuando mantiene una inclinación de 30° .



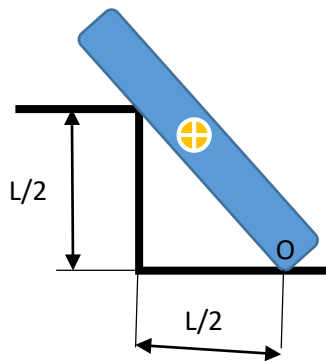
3.4.- Un camión, cuya cabina tiene una masa $M_1=800\text{Kg}$ y un contenedor de masa $M_2=200\text{Kg}$, se encuentra parado con la rueda B bloqueada (no puede patinar) mientras que la rueda A sí que puede patinar.

a) ¿Cuánto valen las reacciones en A y B?

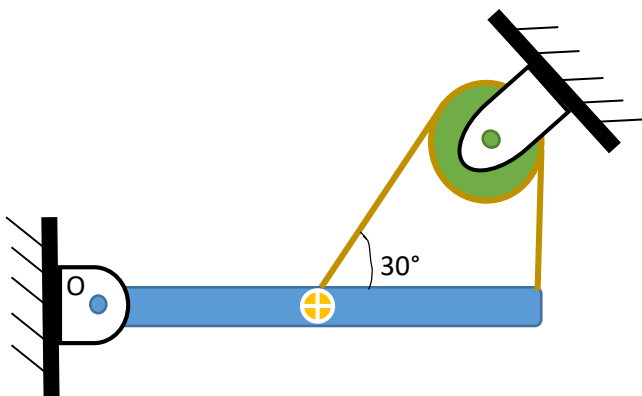
b) Si la reacción B vale 400 Kg, ¿cuál es la máxima masa que puede tener la cabina M_1 para que el camión no vuelque hacia delante?



3.5.- La barra de la figura, que tiene masa conocida M y longitud L , se encuentra en equilibrio apoyada sobre unas superficies que no resbalan. Calcula el coeficiente de rozamiento con la superficie de apoyo en el punto O .



3.6.- Sabiendo que el cable está diseñado para soportar una tensión de 1000N , ¿cuál es el máximo peso que puede tener la barra cuya longitud es de 12m ?



3.7.- Se tiene una barra de masa despreciable sujeta a la pared en un pivote O, de la cual se tira con una fuerza $F = 10\text{N}$ perpendicular a la barra.

a) ¿A qué altura y hay que colocar un cable horizontal que puede soportar una carga de 10N para que la barra se mantenga en equilibrio?

b) ¿Es posible equilibrar la barra con este cable?

c) ¿Qué tensión tendría que soportar el cable como mínimo para poder equilibrar el sistema?

