

Redes de computadores

Colección de ejercicios

Juan Segarra Flor y Jesús Alastruey Benedé
(editores)

Dpt. de informática e ingeniería de sistemas
Universidad de Zaragoza

Curso 2023–2024



Este documento se realiza gracias al apoyo institucional de la Convocatoria competitiva de Proyectos de Innovación de la Universidad de Zaragoza (PI_DTOST) en el año 2023 y con referencia 4655 con título «Curso OCW para la asignatura Redes de computadores». Concretamente, el apoyo institucional ha consistido en una financiación de 0 €.

Esta colección contiene una selección de ejercicios aparecidos en exámenes de *Redes de computadores* (Grado Ing. Informática, U. Zaragoza), ejercicios de libros y ejercicios de las asignaturas *Conceptos básicos de redes* (recopilados por Enrique Torres) y *Sistemas de transporte de datos* (recopilados por Unai Arronategui), ambas de la extinta titulación de Ingeniería Informática de la Universidad de Zaragoza.

- © 2011–2018 de la edición: Juan Segarra (71.6 %) y Natalia Ayuso (28.4 %)
- © 2019–2023 de la edición: Juan Segarra (96.4 %) y Jesús Alastruey (3.6 %)
- © de cada ejercicio: su autor

Los ejercicios están ordenados conforme a la exposición de contenidos en las clases presenciales, y pueden estar marcados con los siguientes símbolos:

- ✍ Ejercicio previsto para corregir en clase de problemas
- 📌 Ejercicio aparecido en prueba de evaluación de Redes de computadores

Esta obra está distribuida bajo una *Licencia Creative Commons BY-SA*. Para ver una copia de la licencia, visite <https://creativecommons.org/licenses/by-sa/4.0/legalcode.es>



Resumen de Licencia Creative Commons



Atribución-Compartir Igual 4.0 Internacional (CC BY-SA 4.0)

Este es un resumen legible por humanos (y no un sustituto) de la licencia.

Usted es libre de:

Compartir — copiar y redistribuir el material en cualquier medio o formato.

Adaptar — remezclar, transformar y construir a partir del material para cualquier propósito, incluso comercialmente.

El licenciante no puede revocar estas libertades en tanto usted siga los términos de la licencia

Bajo los siguientes términos:



Atribución — Usted debe dar crédito de manera adecuada, proporcionar un enlace a la licencia, e indicar si se han realizado cambios. Puede hacerlo de cualquier forma razonable, pero no de forma que sugiera que usted o su uso tienen el apoyo del licenciante.



Compartir Igual — Si remezcla, transforma o crea a partir del material, debe distribuir su contribución bajo la misma licencia del original.

No hay restricciones adicionales — No puede aplicar términos legales ni medidas tecnológicas que restrinjan legalmente a otras a hacer cualquier uso permitido por la licencia.

Avisos:

No tiene que cumplir con la licencia para elementos del material en el dominio público o cuando su uso esté permitido por una excepción o limitación aplicable. No se dan garantías. La licencia podría no darle todos los permisos que necesita para el uso que tenga previsto. Por ejemplo, otros derechos como publicidad, privacidad, o derechos morales pueden limitar la forma en que utilice el material.

Índice general

1. Introducción y arquitectura de red (I)	3
2. Capa física (F)	4
3. Capa de enlace de datos	8
3.1. Control de acceso al medio (M)	8
3.2. Conmutación en Ethernet (C)	12
3.3. Control de errores (E)	13
3.4. Secuenciación de datos (S)	14
4. Capa de red	19
4.1. Modelos de conmutación de red y protocolo IP (R)	19
4.2. Organización en subredes/superredes (O)	20
4.3. NATs, IPv6 y túneles (N)	23
4.4. Búsqueda de caminos (B)	24
5. Capa de transporte (T)	26
6. Calidad de servicio y control de congestión (Q)	32
7. Capas superiores (A)	36
Bibliografía	36

Tema 1

Introducción y arquitectura de red

- I.1. 🌐 [Ayuso 2014a, UZ] Describe brevemente (en una frase) las principales tareas de cada una de las capas del modelo OSI de arquitectura de red.

Tema 2

Capa física

- F.1. El servicio de FACSIMIL (el FAX) permite la copia de documentos entre dos terminales (es como una fotocopiadora a distancia). Estudia el caso en que el dispositivo lector del terminal transmisor haga 7.7 pasadas horizontales por milímetro, tome 1 728 muestras por pasada y codifique cada muestra con un bit (0 si es un blanco y 1 si es un negro). Utilizando técnicas de compresión, el número de bits transmitidos se reduce por un factor de 12. La calidad del servicio mínimo requerida se ha fijado en la transmisión de una página DIN A4 (215×297 mm) por minuto. ¿Es posible con un enlace a 1 200 b/s?
- F.2. Un módem para transmisión de datos por la línea telefónica ($B = 4$ kHz) utiliza 8 símbolos distintos. Determinar:
- La tasa de símbolos máxima R_s
 - La relación de bits por símbolo enviado en la línea telefónica
 - La tasa de bit R_b
- F.3. Un canal de TV tiene un ancho de banda de 6 MHz. ¿Cuántos bits por segundo se pueden transmitir como máximo utilizando una señal digital con 4 símbolos?
- F.4. Un canal tiene un ancho de banda de 4 000 Hz. Si se transmite una señal FSK con 4 símbolos con una relación señal a ruido de 20 dB, calcular la capacidad máxima del canal (R_b) impuesta por:
- Interferencia intersímbolos (Nyquist)
 - Canal con ancho de banda limitado y ruido (Shannon-Hartley)
- F.5. Una modulación 16-QAM transmite 4 bits por símbolo.
- Si un módem de esta clase trabaja a 2 400 baudios, ¿hasta qué velocidad puede transmitir el terminal que soporta?
 - Calculad la capacidad máxima del canal si se está transmitiendo al límite de Nyquist, cuando el canal es ruidoso (ruido blanco), si se trabaja con una relación señal a ruido de 30 dB.
- F.6. Calculad la máxima tasa de bits de un canal sin ruido de un ancho de banda de 3 100 Hz cuando el número de símbolos es de 8. En presencia de ruido blanco, calculad la capacidad máxima del mismo canal si la relación señal a ruido es de 30 dB.
- F.7. Se desea establecer un enlace con una fibra óptica en las bandas de 333 a 375 THz (800 a 900 nm con atenuación 1 dB/km).
- Calcular el ancho de banda
 - Si se quiere dejar una separación entre canales (banda de guarda) de 10 GHz, ¿cuántos canales de 1 GHz multiplexados en frecuencia se pueden usar sobre el ancho de banda calculado en el punto anterior?

- c) ¿Cuántos repetidores se necesitarán para garantizar que la atenuación en un trayecto de 100 km de fibra óptica de estas características no supere los 10 dB?
- d) ¿Cuál es la máxima tasa de bits a la que será posible trabajar en cada canal si la relación señal a ruido percibida por el receptor es de 40 dB?

Repetir el ejercicio para la banda de 187.5 a 200 THz (1 500 a 1 600 nm con atenuación 0.2 dB/km). ¿Cuál de las dos bandas permite transmitir un mayor número de canales? ¿Qué banda necesita un mayor número de repetidores?

F.8. Dos estaciones A y B están conectadas por un cable coaxial. Representa la señal correspondiente a la secuencia de datos 0010111 si el equipo terminal del circuito de datos utiliza:

- a) Codificación NRZ-L
- b) Codificación Mánchester
- c) RZ-AMI
- d) NRZ-AMI

F.9. ☞ Disponemos de un canal de transmisión de datos que tiene un ancho de banda de 3 100 Hz y su relación señal a ruido es de 30 dB. El módem que utiliza trabaja a 2 400 baudios. Si queremos trabajar a la máxima capacidad del canal con una modulación ASK multinivel, ¿Cuántos símbolos diferentes se necesitarán?

F.10. 🌀 [Ayuso 2012a, UZ] Se desea establecer un enlace inalámbrico para comunicar datos entre dispositivos que pueden estar sepultados en nieve o en superficie. Para ello se desea utilizar la banda ISM (*Industrial, Scientific and Medical*) de 433.05 a 434.79 MHz.

- a) Calcular el ancho de banda disponible
- b) Calcular el alcance si se ha estimado, que a las frecuencias de trabajo, la atenuación para la nieve es de 1 dB/m, se transmiten -20 dB y se requiere un nivel de señal de -90 dB en recepción.
- c) Deseamos que dicha banda permita comunicar simultáneamente a 6 dispositivos mediante una asignación de canal. Asumiendo que no hay que dejar ninguna banda de guarda y es un canal libre de ruido, indicar la velocidad de transmisión máxima, en baudios, que podría alcanzarse.
- d) ¿Cuál es la máxima velocidad de transmisión a la que será posible trabajar si el canal presenta una relación señal a ruido de 20 dB?
- e) Si utilizamos una modulación multinivel a la máxima tasa de transmisión de símbolos por segundo, ¿cuántos símbolos serían necesarios para alcanzar la capacidad máxima del canal?

F.11. 🌀 [Segarra 2012a, UZ] Un equipo informático genera bits a una velocidad de 100 b/s. Esos bits se transmiten por cable modulados mediante codificación binaria Mánchester hacia un equipo de comunicaciones. El equipo de comunicaciones recupera los bits originales y los transmite usando una codificación NRZL con una señal de 16 símbolos. Todo el proceso se realiza manteniendo la tasa de bits del equipo informático original.

- a) ¿Cuál es la velocidad en baudios entre el equipo informático y el de comunicaciones?
- b) ¿Cuál sería el ancho de banda necesario para la señal Mánchester?
- c) Si se desea transmitir esa señal por un canal cuya relación señal-ruido es de 20 dB, ¿cuál será la capacidad máxima del canal considerando el ancho de banda anterior?
- d) ¿Cuál es la tasa de símbolos a la que transmite el equipo de comunicaciones?
- e) ¿Qué ancho de banda requerirá la señal NRZL?
- f) Si se desea transmitir esa señal por un canal cuya relación señal-ruido es de 40 dB, ¿cuál será la capacidad máxima del canal considerando el ancho de banda anterior?

- F.12. 📡 [Segarra 2013a, UZ] Una línea telefónica clásica tiene un ancho de banda útil de 2400 Hz. Dicha línea se va utilizar para transmitir datos entre dos computadores a 2400 b/s utilizando un módem BPSK.
- ¿Cuál es la máxima velocidad de modulación que se puede utilizar?
 - ¿Cuántos símbolos tendrá la señal?
 - ¿Cuántos bits por símbolo tendrá la señal?
 - Si el canal presenta una relación señal a ruido de 30 dB, ¿cuál será el límite máximo de la velocidad de transmisión?
- F.13. 📡 [Ayuso 2013a, UZ] Una red Wi-Fi es aquella que cumple con el estándar IEEE 802.11 (ISO/IEC 802.11). El estándar original se ha modificado para aumentar la tasa de bits por segundo (incluidos los estándares 802.11a, 802.11b y 802.11g, denominados estándares físicos 802.11) o para especificar componentes de mejor manera con el fin de garantizar mayor seguridad o compatibilidad. Según el estándar 802.11g el espectro se divide en canales de ancho de banda 20 MHz mediante OFDM.
- ¿Cuál es la tasa en b/s para una eficiencia teórica del ancho de banda de 2.7 b/s/Hz?
 - Si el canal presenta una relación señal a ruido de 30 dB, ¿cuál será el límite máximo de la velocidad de transmisión?
 - Si quisiéramos trabajar a la máxima capacidad del canal calculada en el apartado anterior, ¿Cuántos símbolos distintos tendría la modulación elegida?
- F.14. 📡 [Segarra 2014a, UZ] Se desea establecer una comunicación entre dos equipos mediante un medio guiado que permite el paso de señales con frecuencias entre los 1000 y 2000 Hz. La relación señal a ruido prevista es de 30 dB. Para dicha comunicación hay que elegir la codificación de la señal para la máxima velocidad de transmisión posible en banda base. Indica la velocidad de transmisión, tanto en baudios como en bits por segundo, que se podría conseguir en los siguientes casos:
- como máximo (independientemente de la codificación)
 - NRZ
 - Mánchester
 - 4B5B
- F.15. 📡 [Ayuso 2015, UZ] Se desea utilizar una pulsera que envíe diversos parámetros a una estación base para el control de eventos deportivos. La trama de enlace entre la pulsera y la estación incluye 1 byte de preámbulo, 4 bytes de códigos de acceso que están correlados con el canal RF utilizado, 2 bytes de identificación de la pulsera, un campo de datos de 37 bytes y finalmente otros 3 bytes de CRC. La comunicación es en un sólo sentido. Para un correcto funcionamiento, la pulsera recibe datos de sus sensores de manera continua a una velocidad de 9600 b/s, y los debe transmitir también de forma continua a la base utilizando el formato de trama anterior.
- ¿Cuál es el mínimo ancho banda requerido si se desea utilizar una modulación 2-FSK asumiendo un canal no ruidoso?
 - ¿Cuántos usuarios como máximo sería posible conectar si el ancho de banda total es de 1 MHz y no es preciso dejar bandas de guarda?
 - Si el canal es muy ruidoso con una SNR de 0 dB, ¿qué ancho de banda sería necesario para poder mantener la tasa de transmisión requerida utilizando la misma modulación?
 - ¿Qué ancho de banda total sería ahora preciso para poder dar servicio al mismo número de usuarios?
- F.16. 📡 [Segarra 2015a, UZ] Se dispone de un canal de 5 MHz con una relación señal/ruido de 15 dB. Sobre dicho canal se desea utilizar una señal a 7 Mbaud, con una modulación 32-ASK (32 símbolos). Demuestra matemáticamente si dicha señal es adecuada para el canal especificado.

F.17. ☺ [Ayuso 2016, UZ] IEEE 802.15.4 es un estándar que define el capa física y el control de acceso al medio de redes inalámbricas de área personal con tasas bajas de transmisión de datos. Opera en la banda de los 2.4 GHz con tasas de 250 kb/s, en la banda de los 868 MHz con tasas de 20 kb/s y en la banda de 915 MHz con tasas 40 kb/s. La velocidad en símbolos de la banda 2.4 GHz es de 62.5 kbaudios, a 868 MHz es de 20 kbaudios y a 915 MHz es de 40 kbaudios.

- a) ¿Cuántos símbolos usan las modulaciones empleadas por cada banda?
- b) Las especificaciones actuales de sensibilidad de IEEE 802.15.4 especifican -85 dBm para la capa física a 2.4 GHz y -92 dBm a 868/915MHz. Si los dispositivos típicos transmiten 1mW y se debe cubrir un rango de entre 10-20 m, ¿cuál es la máxima atenuación permitida en cada banda?
- c) Si en la banda de 2.4 GHz los canales son de 5 MHz, ¿cuál sería la capacidad máxima del canal para una SNR de 0 dB? ¿A qué crees que se debe la gran diferencia con los valores de tasa conocidos?

F.18. ☞ [Alastruey, UZ] IEEE 802.16 es un conjunto de estándares que definen la capa física y el control de acceso al medio de redes de acceso metropolitanas inalámbricas de banda ancha (WiMAX). El estándar 802.16e-2005 permite la operación en cualquier banda entre 2 y 66 GHz. Entre 10 y 66 GHz puede usar canales con anchos de banda entre 20 y 28 MHz. La velocidad en símbolos para un ancho de banda de 20 MHz es de 16 Mbaudios. Dependiendo de las condiciones del enlace, puede utilizar BPSK, QPSK, 16-QAM o 64-QAM.

- a) ¿Cuál es la velocidad de transmisión R_b para las citadas modulaciones?
- b) Si la sensibilidad de un receptor es de -89 dBm (BPSK), la antena de una celda puede emitir con una potencia de 631 W, y se desea un margen frente a desvanecimientos (fading) de 9 dB. ¿Cuál es la máxima atenuación permitida?
- c) ¿Cuál sería la capacidad máxima del canal para una SNR de 0 dB? ¿Qué modulación usarías en este escenario?

Tema 3

Capa de enlace de datos

3.1. Control de acceso al medio

M.1. Un circuito full-duplex a 9600 b/s en cada sentido une dos terminales que se intercambian bloques de 2208 bits con un intervalo entre bloques de 16 milisegundos.

- a) ¿Cuál es la velocidad efectiva de la transmisión en cada sentido?
- b) ¿Cuántos bits se transmiten en 1 hora en cada sentido?

M.2. Calcula la velocidad efectiva a la cual se transfieren los datos, trabajando sobre un enlace a 4800 b/s, si los bloques son todos de 1000 bits con un contenido del 80 % de datos y se transmiten con un intervalo de reposo entre uno y el siguiente de 2 milisegundos.

M.3. [Segarra 2013c, UZ] Se desea diseñar un protocolo tipo CSMA/CA para transmisiones con las siguientes características:

- Velocidad de la red: 10 Mb/s
- Separación entre estaciones: 1 km
- Tiempo de propagación: despreciable
- Separación mínima entre una trama y su confirmación: $9.6 \mu\text{s}$
- Separación mínima en resto de casos: $19.2 \mu\text{s}$
- Tamaño de trama: 20 bytes cabecera + 1980 bytes datos
- Tiempo medio hasta poder transmitir: equivalente a 2 colisiones por cada trama transmitida correctamente, asumiendo siempre un *backoff* igual a 0

Las confirmaciones se realizan mediante tramas sin datos y no hay requisitos de longitud mínima en las tramas.

- a) Asumiendo que sólo un ordenador desea transmitir (usando el tamaño máximo de trama), dibuja un diagrama que muestre los tiempos a tener en cuenta y calcula la velocidad efectiva de datos y la utilización efectiva
- b) Asumiendo que varios ordenadores desean transmitir (usando el tamaño máximo de trama), dibuja un diagrama que muestre los tiempos a tener en cuenta y calcula la velocidad efectiva de datos y la utilización efectiva
- c) Para aumentar el rendimiento se plantea la posibilidad de reducir los tiempos entre tramas. Eso supondría un aumento de las colisiones, con lo que el número de colisiones por trama transmitida correctamente pasaría a ser de 3. Razona si conviene esta opción, tanto para cuando sólo un ordenador desea transmitir como para cuando varios quieren transmitir.

M.4. Dada una red Ethernet (IEEE 802.3) a 10 Mb/s con:

- trama, en bytes:

7	1	6	6	2	46-1500	4
Preámbulo	SFD	Id. destino	Id. origen	Tipo	Datos	FCS

- tamaño mínimo de trama de 72 bytes
- tamaño máximo de trama de 1526 bytes
- separación intertrama o gap de 9.6 μ s

Determinar la velocidad efectiva de datos V_e y el porcentaje de utilización efectiva del canal en los siguientes casos:

- a) Sólo un ordenador transmite continuamente tramas con 1 byte de datos
- b) Sólo un ordenador transmite continuamente tramas con 100 bytes de datos
- c) Sólo un ordenador transmite continuamente tramas de tamaño máximo
- d) ¿Por qué cambian los porcentajes si en todos los casos se transmite sin parar?
- e) ¿Por qué cambia de forma tan significativa en el primer caso?

M.5. ↻ Para la misma red del ejercicio anterior, asumir que hay 100 ordenadores queriendo transmitir, cada uno de ellos con la misma probabilidad. Esto genera una media de 2.7 colisiones por cada transmisión correcta. Determinar la velocidad efectiva de datos V_e en conjunto (agrupando lo que transmiten entre todos) y el porcentaje de utilización efectiva del canal en los siguientes casos:

- a) Los ordenadores intentan transmitir continuamente tramas con 1 byte de datos
- b) Los ordenadores intentan transmitir continuamente tramas con 100 bytes de datos
- c) Los ordenadores intentan transmitir continuamente tramas de tamaño máximo
- d) ¿Por qué los porcentajes son menores que en el ejercicio anterior?

M.6. ↻ Disponemos de una red Token Ring (IEEE 802.5) con 100 ordenadores funcionando a 4 Mb/s con las siguientes características:

- Los campos de direccionamiento y control de una trama token ring ocupan 21 bytes
- Cada estación conectada al anillo introduce un retardo de 1 bit
- El tiempo de propagación entre estaciones adyacentes es de 0.25 μ s
- El tiempo máximo de posesión de token es de 2048 μ s
- El token no se envía antes de que el primer bit de la trama de datos haya dado la vuelta
- Hay que tener en cuenta que en Token Ring no se espera a recibir completamente el token para empezar a transmitir una trama sino que en cuanto se empieza a recibir el token se empieza a transmitir la trama (con un retardo de 1 bit)

Calculad la velocidad efectiva de datos y el porcentaje de utilización efectiva del canal en los siguientes casos:

- a) Sólo un ordenador continuamente captura el token, transmite una trama con 1 byte de datos y libera el token
- b) Sólo un ordenador continuamente captura el token, transmite una trama con 100 bytes de datos y libera el token
- c) Sólo un ordenador continuamente captura el token, transmite hasta que el temporizador de posesión máxima de token expira y libera el token

M.7. ↻ Para la misma red del ejercicio anterior, asumir que los 100 ordenadores desean transmitir con la misma prioridad. Determinar la velocidad efectiva de datos V_e en conjunto (agrupando lo que transmiten entre todos) y el porcentaje de utilización efectiva del canal en los siguientes casos:

- a) Los ordenadores continuamente desean transmitir una trama con 1 byte de datos y después liberan el token
- b) Los ordenadores continuamente desean transmitir una trama con 100 bytes de datos y después liberan el token

c) Los ordenadores desean transmitir hasta que el temporizador de posesión máxima de token expira

M.8. ☞ Rellena la siguiente tabla con los porcentajes de utilización efectiva de los apartados de los cuatro ejercicios anteriores. Cuando muchos quieren transmitir, ¿por qué en Ethernet la utilización baja y sin embargo en Token Ring sube?

Datos/trama	Proto.	U_e 1 equipo (%)	U_e 100 equipos (%)
1 B	Ethernet		
	Token ring		
100 B	Ethernet		
	Token ring		
Máx	Ethernet		
	Token ring		

M.9. ☞ [Ayuso y Segarra 2012, UZ] Una red en bus con control de acceso al medio Ethernet (IEEE 802.3) tiene las siguientes características:

- Velocidad de transmisión: 10 Mb/s
- Longitud del bus: 6 km
- Velocidad de propagación: 200000 km/s
- Número de estaciones: 8 ordenadores queriendo transmitir
- Separación intertrama o gap de 9,6 μ s
- tamaño máximo de trama 1518 bytes (sin contar los 8 bytes de preámbulo)

Se pide:

- a) Calcular la longitud mínima de trama
- b) Si se generan 1,5 colisiones por transmisión correcta, determinar la velocidad efectiva de datos V_e en conjunto (agrupando lo que transmiten entre todos) y el porcentaje de utilización efectiva del canal si los ordenadores intentan transmitir tramas con 1 byte de datos
- c) Repetir el apartado anterior si los ordenadores intentan transmitir continuamente tramas de tamaño máximo
- d) Determinar la velocidad efectiva de datos V_e máxima si se utilizara un conmutador aprendíz con dos pares trenzados entre cada host y el conmutador (uno para enviar y otro para recibir) y las tramas son siempre de tamaño máximo.

M.10. ☞ [Segarra 2013d, UZ] Dada una red de bus compartido tipo Ethernet a 100 Mb/s con:

- Cable de cobre con velocidad de propagación: $2 \cdot 10^5$ km/s
- Intertrama o gap equivalente al tiempo de transmisión de 96 bits
- Tamaño mínimo de trama de 64 bytes (sin contar los 8 bytes de preámbulo)
- Tamaño máximo de trama de 1518 bytes (sin contar los 8 bytes de preámbulo)

Se pide:

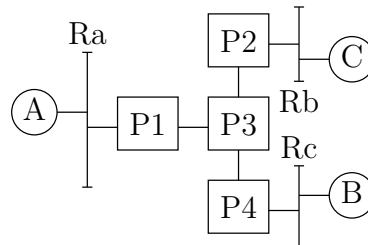
- a) Determinar la longitud máxima para el dominio de colisión que debe fijar el estándar
- b) Si hay 20 ordenadores queriendo transmitir y se generan 1,5 colisiones por transmisión correcta, determinar la velocidad efectiva de datos V_e en conjunto (agrupando lo que transmiten entre todos) si los ordenadores intentan transmitir tramas con 4 byte de datos
- c) Determinar el porcentaje de utilización efectiva del canal
- d) Repetir los dos apartados anteriores si los ordenadores intentan transmitir continuamente tramas de tamaño máximo

- e) Para una red con un dominio de colisión que supera al calculado en el apartado a) propón dos soluciones para que la comunicación siga funcionando.
- M.11. 🌀 [Ayuso 2014b, UZ] Dada una red Ethernet (IEEE 802.3) a 10 Mb/s con separación intertrama o gap de $9,6 \mu\text{s}$ con 100 ordenadores y longitud mínima de trama de 72 bytes. Determinar la velocidad efectiva de datos V_e en conjunto (agrupando lo que transmiten entre todos) y el porcentaje de utilización efectiva del canal si se desean transmitir tramas con 100 bytes de datos. Se producen en media 2 colisiones por cada transmisión correcta. Al detectar colisión se sustituye la transmisión por una señal corta (32 bits) de jam y se espera un tiempo correspondiente a un valor de backoff de 1 (1ª colisión) y 2 (2ª colisión).
- M.12. 🌀 [Segarra 2015b, UZ] En una red inalámbrica basada en puntos de acceso (AP) a Internet nos encontramos con el problema de que una estación A debe transmitir con suficiente potencia para que la señal llegue al AP, pero es posible que esa señal no llegue al resto de estaciones conectadas al AP. Siendo así, no se puede emplear un protocolo de acceso al medio basado en detección de colisiones como en el caso de Ethernet. Una posible solución es un protocolo basado en petición/concesión, donde una estación debe solicitar permiso al AP antes de poder transmitir una trama de datos de la forma siguiente. Primero debe transmitir una trama de petición de transmisión (*request to send*, RTS) al AP. El AP contesta con otra trama de concesión de permiso (*Clear to Send*, CTS) que incluye el tiempo necesario para transmitir la trama de datos. De esta forma la estación sabe que tiene vía libre para transmitir la trama de datos al AP. Al terminar la recepción de la trama de datos, el AP contesta a la estación con una trama de ACK. La red tiene las características siguientes:
- Tramas de datos de 1000 B (26 de ellos de cabecera)
 - Tramas RTS, CTS y ACK de 26 bytes
 - Sólo una estación quiere transmitir
 - Velocidad de transmisión de 10 Mb/s
 - Tiempo de propagación despreciable
 - Espacio intertrama (para cualquier tipo de tramas) equivalente al tiempo de transmisión de 96 bits
- a) Calcula la velocidad efectiva de datos de la red descrita
- b) Calcula la velocidad efectiva de datos asumiendo una red basada en cobre con protocolo CSMA/CD (tipo Ethernet) en lugar de RTS/CTS, asumiendo las mismas características
- c) En una comunicación desde A al AP, otra estación observa como mínimo las tramas CTS y ACK enviadas por el AP. ¿Se pueden producir colisiones? (razonar la respuesta)
- d) En ethernet las tramas tienen un tamaño mínimo para poder detectar colisiones. ¿Es razonable que las tramas RTS, CTS y ACK tengan un tamaño mínimo como las tramas ethernet o podrían tener un tamaño menor?
- M.13. 🌀 [Segarra 2015c, UZ] Se desea diseñar una red CSMA/CD a 10 Mb/s con las siguientes especificaciones:
- Topología en bus
 - Velocidad de propagación del cable coaxial $2 \cdot 10^8 \text{ m/s}$
 - Separación intertrama o gap equivalente a la transmisión de 96 bits
 - Formato de tramas igual a Ethernet.
- a) Determinar la máxima velocidad efectiva de datos que se puede conseguir
- b) Por las características del tráfico de dicha red, con N equipos conectados, en media cada equipo espera $1.1^N \mu\text{s}$ hasta poder empezar a transmitir una trama que no sufrirá colisiones. ¿Cuántos equipos será posible conectar transmitiendo tramas de tamaño máximo si se desea garantizar en el enlace una utilización efectiva media superior al 80%? Se desea usar esta red con un número de equipos cuatro veces mayor que los calculados en el apartado anterior. Justifica si sería posible y por qué, si para ello disponemos de:

- c) Un *switch*/conmutador con 4 puertos *sin* VLANs
 - d) Un conmutador aprendiz con 4 puertos *sin* VLANs
 - e) Un encaminador con 4 puertos
- M.14. Una red Token Ring a 1 Mb/s tiene 100 estaciones idénticas, situadas equidistantes con un tiempo de propagación de $5 \mu\text{s}$ de una estación a su vecina. Cada estación introduce una latencia de $1 \mu\text{s}$. El token tiene 3 bytes y el resto de las tramas de datos, incluida la cabecera, tienen 1000 bytes de longitud.
- a) Calcula la velocidad y utilización efectiva en conjunto de esta red Token Ring asumiendo que todas las estaciones quieren transmitir con la misma prioridad
 - b) Repetid el cálculo para una red a 100 Mb/s
- M.15. 📖 [Segarra 2016a, UZ] Se desea comunicar una red de estaciones muy alejadas mediante un enlace por satélite, con un retardo de propagación estación-satélite de 290 ms y una velocidad de transmisión de 1 Mb/s. El satélite tan sólo actúa como repetidor de capa física. El tráfico en dicha red va a ser ligero (1 colisión cada 1000 tramas correctas y 100 B de datos por trama) y puede permitirse perder alguna trama. El *gap* entre tramas debe ser de $9.6 \mu\text{s}$. Teniendo en cuenta que cualquier estación puede tener intención de transmitir, justifica mediante los cálculos necesarios si sería más conveniente utilizar un protocolo de acceso al medio tipo CSMA/CD o tipo ALOHA sin confirmaciones. En caso de necesitar otros datos que no se puedan calcular a partir del enunciado, se puede asumir cualquier valor razonable.

3.2. Conmutación en Ethernet

- C.1. Explica las causas que hacen necesarias las colas de tramas en los puertos de entrada y de salida de un conmutador.
- C.2. ¿Los puentes y conmutadores de capa 2 permiten separar dominios de colisión y reducir el grado de compartición del medio físico de transmisión?
- C.3. 📖 Considerando la siguiente topología de puentes aprendices:



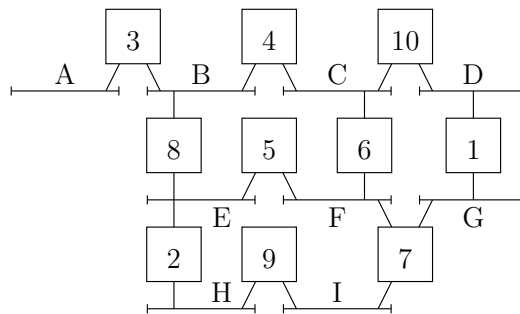
Escribir las entradas que se añaden en las tablas de reexpedición de cada uno de los 4 puentes (P1, P2, P3, P4) al finalizar las siguientes transmisiones: a) A envía una trama a C, b) C envía una trama a A, c) B envía una trama a C.

Tener en cuenta que todas las tablas de reexpedición están inicialmente vacías. La identificación del puerto de salida en las tablas de reexpedición de cada puente se realiza, sea con la red local a la que está conectado (Ra, Rb, Rc) o, si no hay red local, con el identificador del puente vecino.

Transmisión	P1	P2	P3	P4
A envía a C				
C envía a A				
B envía a C				

- C.4. Tenemos un conmutador de capa 2 que tiene 2 puertos en un mismo dominio de colisión. ¿Resulta problemática esta configuración? ¿Por qué? En caso de que resulte problemática, ¿cómo puede el conmutador detectar y corregir esta situación?

- C.5. Cuando se utiliza el algoritmo de árbol expandido, ¿es un objetivo fundamental la obtención del camino mas corto entre dos estaciones?
- C.6. ¿Los puentes transparentes con árbol expandido pueden ponerse de acuerdo, entre ellos, para que los paquetes IP puedan utilizar el mejor camino, según la cantidad de tráfico que soporta cada puente?
- C.7. ☞ Obtener el árbol expandido de la siguiente red (cuadrados son puentes y líneas horizontales son redes locales). Marcar los puertos designados e identificar los puentes que no participarán en la reexpedición de tramas ethernet de datos de usuario.



- C.8. ☞ Explica si hay alguna razón para guardar los puentes que no sean utilizados para reexpedir las tramas de datos de usuario, ¿o crees que los podemos quitar para disminuir costes?.
- C.9. ¿El protocolo de spanning-tree tiene alguna utilidad en una red interconectada con puentes aprendices?
- C.10. ¿Podemos tener varias VLANs en un mismo cable físico compartido? Si es así, dada una trama ¿cómo se distinguiría si pertenece a una u otra VLAN?
- C.11. ¿Un conmutador de capa 2 con funcionalidad VLAN se puede conectar a un conmutador de capa 2 sin dicha funcionalidad?
- C.12. ¿Los diferentes puertos de un conmutador ethernet (capa 2) básico (no configurable) necesitan tener direcciones MAC diferentes? ¿Por qué?

3.3. Control de errores

- E.1. ☞ Se dispone de una línea de transmisión serie asíncrona con las siguientes características:

- ancho de bit de 1 ms
- un bit de start (estado «0»)
- siete bits de datos
- un bit de paridad par
- un bit y medio como bits de stop (estado «1»)

Estando la línea en un estado inactivo (estado «1»), indica qué interpretará el receptor al recibir un pulso a nivel bajo de duración:

- a) 1 ms
- b) 4 ms
- c) 9 ms
- d) 11 ms
- e) 0,2 ms

- E.2. ☞ Suponemos que vamos a implementar un mecanismo de CRC en una línea de transmisión. Para ello se suministra el polinomio generador: $G(x) = x^4 + x^2 + x + 1$. Se pide:
- El CRC del dato $D(x) = x^{10} + x^8 + x^6 + x^5 + x^2 + 1$ y los bits a transmitir
 - ¿Detecta cualquier número impar de bits erróneos? ¿Cuál es la longitud máxima de la ráfaga de errores que es capaz de detectar?
- E.3. ☞ Se sabe que un canal de transmisión está sometido a una interferencia que produce una ráfaga de error de 7 bits en el peor de los casos en la información que se transmite. Justificar un polinomio generador que detecte este tipo de error además de cualquier número impar de bits erróneos.
- E.4. Dado el CRC a través del polinomio generador: $G(x) = x^5 + x^4 + x^2 + 1$ ¿Detecta un número impar de bits erróneos? ¿Cuál es la longitud máxima de la ráfaga de errores que es capaz de detectar?
- E.5. Sea el CRC definido por el polinomio generador $G(x) = x^4 + x + 1$, se pide obtener los bits a transmitir, incluyendo el CRC, del polinomio dato $D(x) = x^{10} + x^7 + x^5 + x^3 + x^2 + x + 1$.

3.4. Secuenciación de datos

- S.1. ☞ Suponiendo un protocolo de comunicación del tipo «Stop & wait» con los siguientes datos:
- Transmisión full duplex
 - Velocidad de transmisión: 9600 b/s en cada sentido
 - Longitud de las tramas: 1152 bits
 - Longitud de las confirmaciones: 48 bits
 - Tiempo de propagación despreciable
- ¿Cuál es la eficiencia o utilización máxima del enlace en un sentido?
- S.2. 🌐 [Ayuso 2014c, UZ] Deseamos controlar los trabajos de mantenimiento de un robot en Marte de manera que se enviará al robot un comando de 3 bytes cada milisegundo.
- ¿Es posible satisfacer este requisito si disponemos de un ancho de banda de 10 kHz y una relación señal a ruido en el canal de 9 dB?
 - Una tarea completa de mantenimiento implica que el robot realice un total de 100 comandos. Cuando el robot recibe toda la secuencia de comandos, debe confirmar su recepción con 3 bytes mediante un enlace a 9600 b/s. Teniendo en cuenta que la distancia desde la Tierra a Marte (cuando están lo más cerca posible) es aproximadamente 55×10^9 m, y los datos viajan en el enlace a la velocidad de la luz (3×10^8 m/s), obtener el tiempo transcurrido desde que se empiezan a enviar los comandos desde la Tierra hasta que se recibe la confirmación.
- S.3. El tiempo de propagación por un enlace es de 20 milisegundos, la velocidad de transmisión es 4 kb/s y se utiliza un protocolo del tipo «Stop & Wait». ¿Cuál ha de ser la dimensión de las tramas para obtener una eficiencia superior al 50 %...
- suponiendo que el tiempo de transmisión de la confirmación es insignificante?
 - suponiendo que la confirmación tiene la misma longitud que una trama de datos?
- S.4. Dos terminales están interconectados mediante un circuito full duplex utilizando modems de 4800 baudios y modulación PSK 4 fases. Las tramas están formadas por caracteres de 8 bits y tienen la siguiente estructura:
- 6 caracteres previos de sincronismo
 - 12 caracteres de direccionamiento y control
 - 256 caracteres de datos
 - 2 caracteres para la detección de errores (CRC)

El intervalo de separación entre dos tramas consecutivas, en media, equivale al tiempo de transmisión de 20 caracteres. Calcula la velocidad efectiva media en un sentido entre ambos terminales, considerando que los errores de línea obligan a la repetición de una media de 50 tramas por hora de trabajo.

S.5. Se quiere utilizar un protocolo de ventana sobre un enlace punto a punto de las siguientes características:

- Distancia, 3000 km
- Velocidad de propagación, $0.6 \times c$
- Velocidad de transmisión, 1500 kb/s
- Longitud de las tramas, 64 octetos
- La longitud del ACK es despreciable
- La ventana de la recepción es fija e igual a 1

a) ¿Qué valor debería tener la ventana de emisión?

b) ¿Qué tiempo (*timeout*) debería esperar antes de asumir que una trama se ha perdido?

S.6. Considerad un protocolo basado en la estrategia de «Stop & wait» con temporización. Las tramas de datos se numeran indicando la retransmisión que se está haciendo:

- NS = 0, si se envía por primera vez,
- NS = 1, cuando es la primera retransmisión,
- NS = 2, si es la segunda, etc.

Las tramas de confirmación son simplemente un mensaje de aceptación (ACK) o de no aceptación (NAK) sin incluir ninguna numeración.

Presentad esquemáticamente, como mínimo un caso particular que muestre la inconsistencia del protocolo definido. Considerad que tanto las tramas de datos como las confirmaciones pueden llegar bien, mal o perderse.

S.7. ☞ Para el control de un enlace de datos que la empresa ACME S.A. tiene establecido las 24 horas del día entre Tarragona y Reus se utiliza un protocolo de retransmisión continua («go back N»). Las tramas de datos son de longitud variable que puede oscilar entre L_{min} y L_{max} bits. Se pueden aprovechar las tramas de información de retorno para incluir aquí las confirmaciones, pero las tramas se han de confirmar una a una. Un salto de secuencia en las confirmaciones implicaría la retransmisión.

- Velocidad de transmisión del enlace, V_t b/s
- Velocidad de propagación del enlace, c m/s
- Distancia Tarragona Reus, D m
- Tiempo de procesamiento, insignificante

a) Si tú fueras el administrador de sistemas de esta empresa, ¿qué valores asignarías al temporizador de retransmisión (T)? Da la expresión en función de los parámetros del sistema (T más grande que... ¿qué?)

b) ¿Cuál es la expresión que permitiría encontrar el valor óptimo de la ventana de emisión? Justifica la respuesta. Entendemos por ventana óptima aquella que en condiciones normales de funcionamiento no bloqueara al transmisor.

S.8. ☞ Dos estaciones separadas D km están interconectadas a través de un enlace *full-duplex* que funciona a una velocidad de transmisión V_t y el protocolo de comunicación que han adoptado para comunicarse está basado en go-back-N. El destinatario dispone de dos alternativas para hacer la confirmación, pudiendo usar la que más convenga en cada momento:

- Mediante una trama de supervisión (NEXT) que le envía T segundos después de haber recibido el último bit de la primera trama de datos no confirmada.
- Incluida en una trama de datos de retorno. Cuando el destinatario tiene datos para enviar, puede incluir las confirmaciones, y al transmitir las desactiva el temporizador y anula el mecanismo anterior.

Contestad las siguientes preguntas sabiendo que en ambos casos se confirmarán todas las tramas.

- a) ¿Cuál sería la expresión de la ventana óptima de trabajo teniendo en cuenta que no hay limitaciones por culpa de los números de secuencia? Suponed que las tramas de datos son de L bits.
- b) Calculad el número de bits necesarios para la secuencia de numeración de las tramas si $D = 1000$ km, $V_p = 3 \cdot 10^8$ m/s, $V_t = 1$ Mb/s, $L = 1000$ bits y $T = 23$ ms.
- S.9. ☞ Series de tramas de 1000 bits se transmiten utilizando un algoritmo de repetición selectiva en un único sentido. Determina la eficiencia del enlace para los siguientes tipos de enlace de datos si la velocidad de propagación es de $2 \cdot 10^8$ m/s y la tasa de error del enlace se puede despreciar.
- a) Para un enlace de 1 km a 1 Mb/s y una ventana de emisión de 2 tramas
- b) Para un enlace de 10 km a 200 Mb/s y una ventana de emisión de 7 tramas
- c) Para un enlace vía satélite de 50 000 km de 2 Mb/s y una ventana de emisión de 127 tramas
- S.10. Ante un protocolo de transmisión de tramas con campo de secuencia de 3 bits y tamaño máximo de ventana de transmisión de 4, ¿es planteable un protocolo libre de fallos con una ventana de recepción de tamaño 5? En caso de que no lo sea, poner un ejemplo donde falle.
- S.11. Tenemos 3 bits para los números de secuencia. La ventana de recepción está abierta [3–7], se ha recibido la trama 7 y faltan por recibirse la 3, 4, 5 y 6. Plantear y justificar una ventana de transmisión que sea coherente y factible respecto a la de recepción, o demostrar que no es posible.
- S.12. 🌀 [Ayuso y Segarra 2013, UZ] Queremos implementar un protocolo para la secuenciación de datos en capa de enlace con 3 bits para el número de secuencia. Responde de manera razonada si es planteable un protocolo libre de fallos para los siguientes tamaños máximos de ventana. En caso de que no lo sea, *describir un ejemplo donde falle*.
- a) Ventana de transmisión 2 y ventana de recepción 6
- b) Ventana de transmisión 1 y ventana de recepción 8
- c) Ventana de transmisión 5 y ventana de recepción 5
- S.13. ☞ Para un protocolo de ventana deslizante en la capa de enlace de datos, dar un ejemplo con el que se llegue a los siguientes estados de las ventanas de emisión y transmisión. Especificar las tramas y confirmaciones enviadas, indicando las que están en vuelo y las que han llegado a su destino. El rango de números de secuencia es 0–7. Los valores de la ventana de emisión indican las tramas enviadas pendientes de confirmación, y los valores de la ventana de recepción indican las tramas que el receptor está dispuesto a recibir.
- a) $V_{emisión} = [0-2]$; $V_{recepción} = [3-7]$. No se ha recibido ninguna trama de la ventana de recepción.
- b) $V_{emisión} = [0-3]$; $V_{recepción} = [3-6]$. No se ha recibido ninguna trama de la ventana de recepción.
- c) $V_{emisión} = [0-2]$; $V_{recepción} = [3-7]$ y sólo se ha recibido la trama siete.
- S.14. 🌀 [Segarra 2012c, UZ] Se desea implementar un protocolo de ventana deslizante. En cada trama, el protocolo debe poder transportar cualquier cantidad de datos entre 1000 y 2000 bytes, y será la aplicación que use dicho protocolo la que decida el tamaño de los datos, siempre dentro de los límites anteriores. Las cabeceras deben tener un tamaño fijo de 50 bytes. Además, debe poder proporcionar envío de datos en ambos sentidos. Esto implica que los NEXT se podrán transmitir

en tramas con datos (si hay datos para enviar) o en tramas que sólo contengan la cabecera (si no hay datos para enviar). Este protocolo debe funcionar sobre una variedad de tecnologías de red capaces de transmitir entre 1 y 10 Gb/s (cualquiera dentro de ese rango, pero ambos extremos a la misma velocidad), siempre con velocidad de propagación de $2 \cdot 10^8$ m/s. Los dispositivos a comunicar deberán situarse a una distancia mínima de 1 m y máxima de 1 km. Podemos asumir que no hay errores.

- a) En caso de optar por *Vuelta-atrás/Go-back-N*, ¿cuál sería el valor óptimo de la ventana de emisión?
- b) ¿Cuántos bits harían falta en el campo de número de secuencia?
- c) En caso de querer usar *Repetición-selectiva/Selective-repeat* con ventanas de emisión y recepción del mismo tamaño, ¿cuántos bits harían falta en el campo correspondiente?

S.15. 🌀 [Segarra 2014b, UZ] Para un protocolo de ventana deslizante en la capa de enlace de datos, dar un ejemplo o justificar si existe una evolución posible para llegar a las siguientes configuraciones de ventana, suponiendo que el rango de números de secuencia es de 0–15:

- a) $V_{emisión} = [12-15]$; $V_{recepción} = [0-4]$. No se ha recibido ninguna de las tramas esperadas en la ventana.
- b) $V_{emisión} = [6-15]$; $V_{recepción} = [0-5]$. No se ha recibido ninguna de las tramas esperadas en la ventana.
- c) $V_{emisión} = [6-9]$; $V_{recepción} = [8-11]$. No se ha recibido ninguna de las tramas esperadas en la ventana.
- d) $V_{emisión} = [6-9]$; $V_{recepción} = [8-11]$. Trama 10 recibida.
- e) $V_{emisión} = [6-9]$; $V_{recepción} = [8-11]$. Trama 9 recibida.
- f) $V_{emisión} = [6-9]$; $V_{recepción} = [4-7]$. No se ha recibido ninguna de las tramas esperadas en la ventana.
- g) $V_{emisión} = [6-9]$; $V_{recepción} = [1-3]$. No se ha recibido ninguna de las tramas esperadas en la ventana.
- h) $V_{emisión} = [1-15]$; $V_{recepción} = [1]$. No se ha recibido ninguna de las tramas esperadas en la ventana.
- i) $V_{emisión} = [1-15]$; $V_{recepción} = [15]$. No se ha recibido ninguna de las tramas esperadas en la ventana.
- j) $V_{emisión} = [1-15]$; $V_{recepción} = [0]$. No se ha recibido ninguna de las tramas esperadas en la ventana.

S.16. 🌀 [Ayuso y Segarra 2014, UZ] Se quiere utilizar un protocolo de ventana deslizante sobre un enlace punto a punto de las siguientes características:

- Distancia, 300 km
- Velocidad de propagación, $0,6 \cdot V_p$ del espacio libre
- Velocidad de transmisión, 1500 kb/s
- Longitud de las tramas, 64 octetos
- ACK puede ir en una trama de datos o transmitirse 1 ms después de la recepción de la trama en cuyo caso tiene una longitud despreciable
- La ventana de recepción es igual a 4 tramas

Responde a las siguientes preguntas:

- a) ¿Qué algoritmo de ventana deslizante se está usando?
- b) ¿Qué valor debería tener la ventana óptima de emisión?
- c) ¿Cuántos bits como mínimo debería tener el número de secuencia?

d) ¿Qué tiempo (timeout) debería esperar antes de volver a transmitir una trama sin confirmar?

S.17. 🌀 [Segarra 2015e, UZ] Dos oficinas situadas a una distancia de 10 km quieren mantener un intercambio de gran cantidad de datos no interactivos. Para ello deciden contratar a un ciclista-mensajero que llevará una bolsa con 50 DVDs, cada uno de ellos con una capacidad de 4.7 GB. El 90 % de capacidad corresponde a datos útiles y el resto contiene la información necesaria para la organización y validación del sistema de ficheros, así como el relleno de la capacidad no usada. El funcionamiento de la comunicación es el siguiente. Una vez el ciclista tiene preparada la bolsa, va a la otra oficina a una velocidad media de 20 km/h. Allí deja la bolsa junto con una lista de los DVDs que solicita la otra oficina, y una persona irá al archivo a buscar los DVDs solicitados. Preparar una bolsa con los DVDs de dicha lista, junto con el listado de DVDs a solicitar a la otra oficina, cuesta 15 minutos. Cuando la bolsa está preparada, se dirige a la otra oficina y se repite el proceso.

- a)* ¿El funcionamiento anterior con un único ciclista se consideraría simplex, (semi)duplex, o full-duplex? ¿Por qué?
- b)* ¿Cuál es la utilización del canal con un único ciclista?
- c)* ¿Cuál es la velocidad efectiva de datos del canal (sin errores ni pérdidas)?
- d)* ¿Cuál es el mínimo número de ciclistas que maximiza la utilización del canal?
- e)* ¿Cuál sería la velocidad efectiva con ese número de ciclistas?
- f)* Para aumentar aún más la velocidad, las oficinas deciden contratar el doble de ciclistas. ¿Qué sería imprescindible hacer además de eso para que la velocidad aumentara?

Tema 4

Capa de red

4.1. Modelos de conmutación de red y protocolo IP

- R.1. En redes de circuitos virtuales, ¿hay necesidad de encaminar paquetes aislados de un computador origen a un computador destino, y que no utilicen un camino virtual? ¿Por qué?
- R.2. ↯ Suponed que una fuente F envía un paquete al destino D en una red de conmutación de paquetes. Suponed que la topología de red y el estado de los encaminadores no cambia. Explicad claramente por qué cada una las afirmaciones siguientes es verdadera o falsa. Nota: se considera que un paquete puede ver alterados los campos de su cabecera y sigue siendo el mismo paquete «lógico», y no un paquete distinto.
- a) Si utilizamos encaminamiento por datagrama, puede ocurrir que un paquete atraviese el mismo enlace físico (misma pareja de encaminadores) en direcciones opuestas, siendo este un funcionamiento correcto en este tipo de encaminamiento.
 - b) Si utilizamos conmutación por circuitos virtuales, podemos tener una reexpedición correcta incluso si un paquete atraviesa el mismo enlace (misma pareja de encaminadores) en direcciones opuestas.
- R.3. Si en cierta situación los encaminadores fallan de forma frecuente, ¿deberían utilizarse circuitos virtuales en lugar de datagramas?
- R.4. Imaginemos que las únicas tecnologías de red que se utilizan a nivel físico y de enlace sean ethernet y 802.11 (wifi), a nivel mundial. Son compatibles a nivel MAC y por lo tanto pueden interconectarse sólo con puentes. Así, los únicos elementos de interconexión que se requerirían serían los puentes. Explica por qué esto no es cierto, y en qué aspectos los encaminadores serían todavía necesarios en este contexto global.
- R.5. ¿Los puentes transparentes con *spanning tree* pueden ponerse de acuerdo entre ellos para que los paquetes IP puedan utilizar el mejor camino según la cantidad de tráfico que soporta cada puente?
- R.6. Si una trama de difusión total (broadcast) ethernet llega a un encaminador, ¿qué debe hacer el encaminador?
- R.7. ↯ ¿Podemos tener varias direcciones IP asociadas a la misma tarjeta de red?
- R.8. Un equipo con dos tarjetas de red, ¿Debería tener una o dos direcciones IP?
- R.9. ¿Un encaminador tiene direcciones IP? ¿Si las tiene, cuántas tiene?
- R.10. ¿Es posible direccionar un datagrama a una dirección IP de un encaminador? ¿Tiene algún sentido hacerlo?
- R.11. Tenemos las tablas de reexpedición especificadas a continuación para los nodos A y F en una red donde todos los enlaces tienen coste 1. Dibujad la red más pequeña que sea consistente con estas tablas.

Nodo	Coste	SigSalto	Nodo	Coste	SigSalto
A	0	–	A	2	C
B	1	B	B	3	C
C	1	C	C	1	C
D	2	B	D	2	C
E	3	C	E	1	E
F	2	C	F	0	–

- R.12. ☞ Si cierto tramo de red ethernet entre A y B tiene un límite de 1000 bytes por paquete (incluyendo cabecera) y a A le llega un paquete de 2000 bytes (incluyendo cabecera) destinado a B sin opciones en la cabecera, ¿cuántos fragmentos le llegarían a B y qué *offset* tendría cada uno de ellos?
- R.13. Un encaminador recibe un paquete con el bit de «no fragmentar» activado y ha de propagarlo por una red que requiere que los paquetes sean de menor tamaño que el recibido. Teniendo en cuenta el funcionamiento del protocolo IP ¿qué debería suceder en ese caso?
- R.14. Si conectamos un ordenador nuevo con una IPv4 válida no usada hasta el momento en una red y el encaminador de esa red recibe un paquete dirigido al nuevo ordenador ¿podrá entregarse ese paquete? ¿Por qué/Cómo?

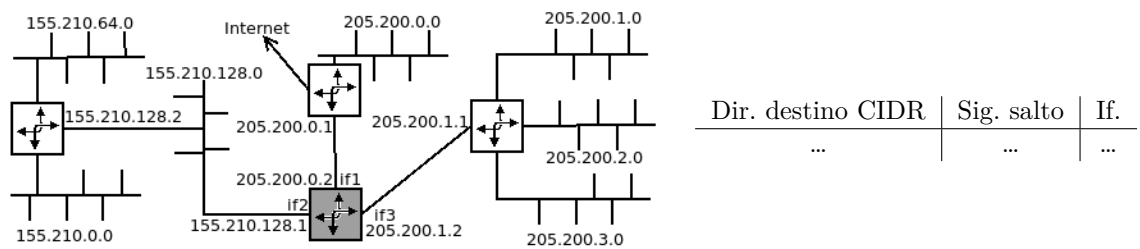
4.2. Organización en subredes/superredes

- O.1. ¿Cuál es el máximo número de estaciones que puede albergar una subred con la máscara 255.255.240.0?
- O.2. ¿Es válida la máscara de subred 255.255.0.255 para una dirección IPv4 de clase A? ¿Por qué? ¿Y para una dirección IPv4 de clase C? ¿Por qué?
- O.3. Si tenemos una red de clase A, ¿cómo se podría administrar como varias redes de menor tamaño? Teniendo en cuenta que una red se identifica con los bits de ID-estación a 0 y el *broadcast* con los bits de ID-estación a 1 ¿cuántas estaciones podríamos tener como máximo si dividimos la red A en 223 redes?
- O.4. ¿Podemos tener varias subredes IP (ej. 200.120.23.0/24 y 112.167.48.0/24) en un mismo cable físico compartido? Si es así, ¿una estación de una red podría ver los paquetes dirigidos a la otra red?
- O.5. Un encaminador tiene las siguientes entradas (expresadas en formato CIDR) en su tabla de reexpedición:
- | | |
|----------------|---------------|
| 135.46.56.0/22 | Interface 0 |
| 135.46.60.0/22 | Interface 1 |
| 192.53.40.0/23 | Encaminador 1 |
| Por defecto | Encaminador 2 |
- Para cada una de las siguientes direcciones IP, señala lo que hace el encaminador con los paquetes que llevan estas direcciones:
- 135.46.63.10
 - 135.46.57.14
 - 135.46.52.2
 - 192.53.40.7
 - 192.53.56.7
- O.6. ☞ Suponed un encaminador que interconecta 3 subredes (1, 2, 3). Considerad que las 3 subredes tienen el prefijo común 223.1.17.0/24. La subred 1 tiene que dar servicio como máximo a 125 interfaces de red, y las subredes 2 y 3 a 60 cada una. Definid 3 direcciones de red (en la forma a.b.c.d/x) que satisfagan estos requerimientos.

O.7. [Segarra 2012b, UZ] Se dispone de una subred formada por equipos antiguos y uno de ellos se ha desconfigurado. Hay que volver a configurarlo en la subred 155.210.153.64, que tiene dirección de broadcast 155.210.155.255.

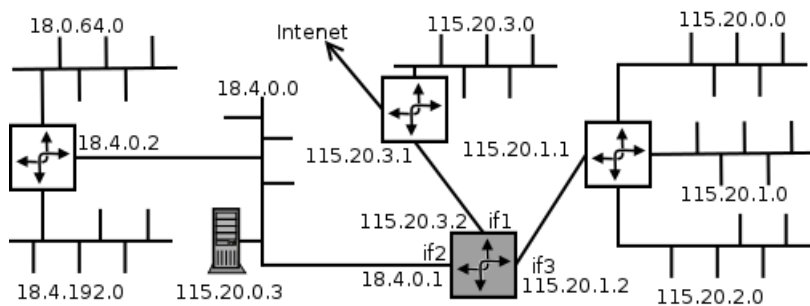
- ¿De qué clase será su dirección IP?
- ¿Cuál es la máscara de subred?
- ¿Cuántos equipos podría haber en esa subred?
- ¿Sería 155.210.153.136 una dirección válida para esa subred?
- ¿Sería 155.210.153.72 una dirección válida para esa subred?

O.8. [Segarra 2013e, UZ] Rellena la tabla de reexpedición correspondiente al encaminador de fondo gris de la figura. La tabla debe contener *toda* la información de la figura y usar el *mínimo* número posible de entradas.



O.9. Un encaminador ha recibido nuevas direcciones IP para introducir en su tabla de reexpedición: 57.6.96.0/21, 57.6.104.0/21, 57.6.112.0/21 y 57.6.120.0/21. Si todos utilizan el mismo puerto de salida ¿pueden agregarse como una sola entrada en la tabla de reexpedición? ¿Cómo y para qué?

O.10. [Segarra 2013f, UZ] Rellena la tabla de la izquierda con la información correspondiente al encaminador de fondo gris de la figura. Rellena la tabla de la derecha con el mínimo número de entradas posible.



Destino	Másc. red	Puerta enlace	If.	Destino	Másc. red	Puerta enlace	If.

- O.11. 🌀 [Segarra 2013g, UZ] Dada la siguiente máscara 11111111.11000000.11000000.11000000. Con-
testa a las siguientes preguntas de forma *razonada* o mediante cálculos.
- ¿A qué clase pertenecerá una dirección de red con esta máscara?
 - ¿Cuántos equipos puede haber en cada subred?
 - ¿Sería 63.0.0.0 una dirección de red válida?
 - ¿Sería 137.0.0.0 una dirección de red válida?
 - ¿Es posible expresar la máscara mediante un valor CIDR? Indica ese valor CIDR o explica por qué no se puede expresar.
- O.12. 🌀 [Ayuso 2014d, UZ] Dada la máscara de subred 255.1.127.1:
- ¿Cuántos equipos podría haber en esa subred?
 - ¿A qué clase pertenece la dirección de red?
 - ¿Es 127.0.0.0 una dirección de red unicast válida dentro de la subred?
 - ¿Es 155.155.0.0 una dirección de red válida dentro de la subred?
 - ¿Podría ser 80.255.255.254. un equipo que perteneciera a la subred? Indica en caso afirmativo la dirección de la subred a la que pertenece.
- O.13. 🌀 [Ayuso y Segarra 2015, UZ] Dada la red de la universidad de Zaragoza 155.210.0.0:
- ¿Cuántas direcciones unicast públicas son posibles?
 - ¿Cuántas subredes del mismo tamaño con al menos 256 direcciones unicast públicas cada una son posibles?
 - Indica una máscara válida para todas las subredes anteriores
- O.14. 🌀 [Segarra 2015d, UZ] Una empresa con dos sedes adquiere una red clase C, 201.90.54.0/24 para su uso. La sede A tiene 3 departamentos, de 20, 15 y 8 ordenadores respectivamente. La sede B tiene únicamente un departamento con 100 equipos. Queremos que cada departamento disponga de su propia subred y su encaminador por defecto, y que todos ellos estén conectados a través de un único encaminador (no incluido en los ordenadores anteriores).
- Dibuja un esquema con la red descrita
 - Realiza una división en subredes del *mínimo tamaño* necesario y especifica, para cada una de ellas, su dirección y máscara de subred
 - Si conectamos la sede A al interfaz 1 del encaminador y la sede B al interfaz 8, ¿cuál es la *mínima* información que tendría la tabla de rutas del encaminador para alcanzar estas redes?
- O.15. 🌀 [Ayuso y Segarra 2016, UZ] Para cada una de las siguientes características, escribe una dirección IPv4 que la cumpla:
- Dirección de bucle
 - Dirección unicast privada para una estación
 - Dirección unicast pública de clase A para broadcast
 - Dirección unicast pública de clase B para una estación
 - Dirección unicast pública de clase C para una red
 - Dirección multicast
- O.16. 🌀 [Segarra 2016b, UZ] Una empresa tiene dos encaminadores dentro de su red. El encaminador A tiene las direcciones 20.0.0.1 (eth0), 20.224.0.1 (eth1), 34.8.53.3 (ppp0) y el encaminador B tiene las direcciones 20.192.0.1 (eth0), 20.208.0.1 (eth1) y 20.224.0.2 (eth2). Sus tablas de reexpedición son las siguientes:

Dest	Mask	Sig. salto	If	Dest	Mask	Sig. salto	If
20.0.0.0	255.224.0.0	—	eth0	20.192.0.0	255.240.0.0	—	eth0
20.224.0.0	255.224.0.0	—	eth1	20.208.0.0	255.240.0.0	—	eth1
20.192.0.0	255.224.0.0	20.224.0.2	eth1	20.224.0.0	255.224.0.0	—	eth2
default	—	34.8.53.2	ppp0	default	—	20.224.0.1	eth2

De acuerdo a la información anterior, responde a las siguientes preguntas:

- Dibuja un diagrama de la red de la empresa con *toda* la información anterior
- Si la empresa agotara las direcciones IP para sus equipos con la configuración anterior, ¿cuántas subredes podría añadir a 20.0.0.0 como máximo sin modificar dichas direcciones IP? ¿Cuántas direcciones tendría cada una de esas nuevas subredes?
- En cierto momento, un servidor con dirección 20.192.56.8 se rompe, y sus servicios (y también su dirección IP) se añaden al servidor con dirección 20.208.92.23. ¿Qué información habría que añadir a las tablas de reexpedición de los encaminadores para que pudieran reexpedir el tráfico a 20.192.56.8 hacia la nueva ubicación?

O.17. ↯ Tenemos la siguiente tabla de reexpedición BGP con CIDR. Calculad el siguiente salto para los paquetes con las siguientes direcciones destino:

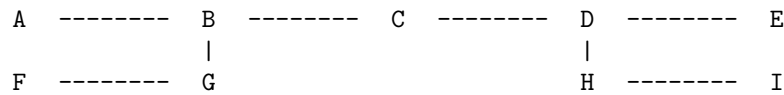
Red Destino	Siguiente Salto
196.94.2.0/23	A
196.94.4.0/22	B
196.94.192.0/19	C
196.94.64.0/18	D
196.76.0.0/14	E
192.0.0.0/2	F
128.0.0.0/1	G

- 196.75.49.46
- 196.94.05.09
- 196.77.49.46
- 196.94.03.135
- 196.94.127.18
- 196.94.209.02

4.3. NATs, IPv6 y túneles

- ↯ ¿Puede cambiar la cabecera IPv4 de un datagrama al atravesar un encaminador? ¿Y si el encaminador además es NAT? ¿Y una cabecera IPv6? En caso afirmativo, ¿qué elementos de la cabecera pueden cambiar?
- Muchas compañías tienen como política el disponer de varios encaminadores que les comunican con Internet para proveer redundancia en el caso de caída de uno de ellos. ¿Esta política es todavía posible utilizando NAT en los encaminadores? Explica tu respuesta.
- Tenemos un navegador web en una máquina que está en una red privada detrás de un NAT. ¿Este navegador puede establecer conexiones TCP con servidores web que estén en el exterior de la red privada y del NAT sin que el dispositivo NAT se de cuenta de nada?
- Suponed que un computador portátil está en una subred privada, detrás de un DHCP+NAT, y que se ha establecido una conexión TCP entre el portátil y otro computador en la parte pública de Internet. Si el portátil negocia con el DHCP un cambio de dirección privada en esa misma subred, ¿se cortará la conexión TCP? ¿Y si el portátil cambia manualmente su dirección a otra privada en la misma red? ¿Y si no tuviéramos DHCP ni NAT y el portátil cambiara de una dirección pública a otra pública de la misma red?

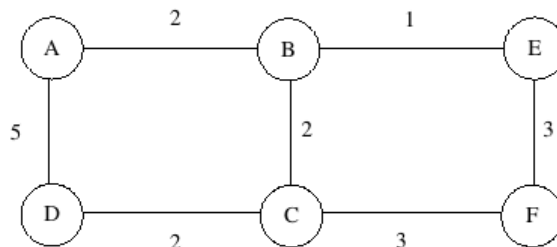
- N.5. Para mantener la compatibilidad con IPv4, ¿una dirección IPv6 puede tener 32 o 128 bits?
- N.6. ¿Por qué no está presente el campo *protocolo* en la cabecera IPv6?
- N.7. ¿Por qué piensas que se decidió suprimir el campo *checksum* en la cabecera de IPv6?
- N.8. 🌐 [Segarra 2014e, UZ] Una empresa dispone del prefijo 2001:DB8:A003::/48 para su red. La red se va a dedicar a subredes específicas para sensores, y se calcula que se necesitarán alrededor de 2^{66} direcciones IPv6 para los sensores en cada una de estas subredes. No obstante, la primera de esas subredes (todo 0s en los bits de subred) se va a dedicar a los ordenadores de sobremesa.
- Indica una posible dirección de red para una de las redes de sensores (no la de ordenadores)
 - Indica el número de subredes posibles de ese tamaño en la red de la empresa
- N.9. 🌐 [Segarra 2014c, UZ] Indica *dos cambios* entre las cabeceras IPv4 e IPv6 para aumentar el rendimiento en los encaminadores en IPv6 y explica a qué se debe.
- N.10. 🏹 Dada la siguiente red (considerad las letras como las respectivas direcciones IP de cada nodo) nos dicen que tiene configurados dos túneles, *a los que siempre se entra*, uno desde B a E y otro desde G a H.



- Indica el contenido del campo «destino» de todas las cabeceras IP en cada tramo de su trayecto si su origen es A y su destino es D.
 - Indica el contenido del campo «destino» de todas las cabeceras IP en cada tramo de su trayecto si su origen es F y su destino es I.
 - Considerando que cada enlace tiene un tiempo de propagación T_p y una velocidad de transmisión V_t , ¿cuánto tardaría en llegar un paquete de A a D con y sin el túnel?
- N.11. Tenemos un nodo A conectado a un nodo B que a su vez está conectado a un nodo C, y sobre esa red establecemos un túnel desde A hasta C.
- Los paquetes que A envíe a C a través del túnel ¿pasan físicamente por B?
 - ¿Podría ver B todo el paquete, sólo alguna cabecera (di cuál/cuáles), o no podría ver el paquete?

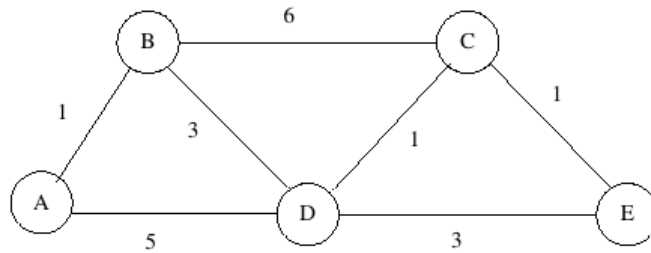
4.4. Búsqueda de caminos

- B.1. ¿Es necesario que todos los sistemas autónomos utilicen el mismo algoritmo de búsqueda de caminos interno? ¿Por qué? ¿Y todos los encaminadores dentro del SA?
- B.2. En la red especificada a continuación, obtener la tabla para el nodo A mediante algoritmo de estado de enlace:



Paso	Confirmado	Tentativa	Comentarios
1	(A,0,-)	(B,2,B) (D,5,D)	Enlaces alcanzables desde A: B y D. Añadirlos como tentativa.
2

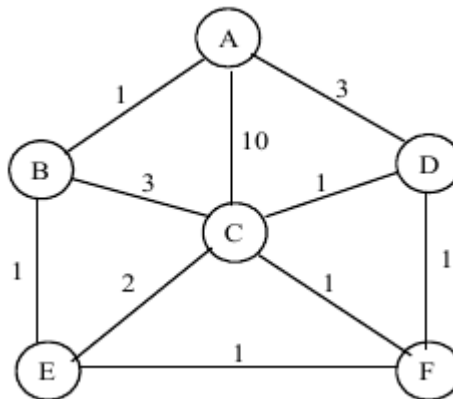
B.3. ∇ Obtener la tabla de encaminamiento para el nodo A de la siguiente red mediante algoritmo estado de enlace:



Paso	Confirmado	Tentativa	Comentarios
1	(A,0,-)	(B,1,B) (D,5,D)	Enlaces alcanzables desde A: B y D. Añadirlos como tentativa.
2

B.4. ¿OSPF busca caminos para paquetes entre sistemas autónomos?

B.5. Busca el camino mas corto desde A a F en la siguiente estructura de red, utilizando el método de OSPF. Explicita TODOS los pasos con las entradas de la tabla de encaminamiento.

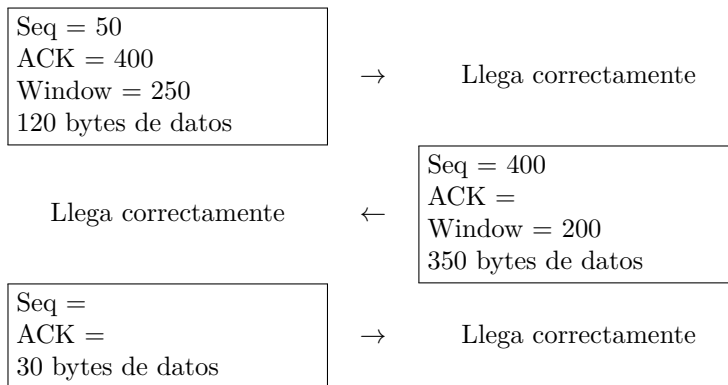


Tema 5

Capa de transporte

T.1. ¿ En una conexión TCP, si el número de secuencia de un segmento de esta conexión es m , entonces ¿el número de secuencia del siguiente segmento será $m + 1$?

T.2. ¿ Se establece la siguiente comunicación TCP entre dos estaciones. Indica los tres valores que faltan para los segmentos TCP siguientes asumiendo que las aplicaciones asociadas no están realizando llamadas *recv*:



T.3. ¿ Se desea diseñar un protocolo fiable de secuencia de bytes que utilice la técnica de ventana deslizante como TCP. Este protocolo funcionará sobre una red Ethernet a 1 Gb/s. El RTT de la red es de 140 ms y se sabe que el máximo tiempo de vida de un segmento (MSL) es de 60 segundos.

- ¿Cuántos bits requiere el campo *número de secuencia (SEQ)* de la cabecera?
- ¿Cuántos bits requiere el campo *ventana anunciada (rwnd)* de la cabecera?

T.4. En cierto sistema, TCP opera sobre un enlace STS-768 de 40 Gb/s.

- Teniendo en cuenta que TCP podría utilizar toda la capacidad del canal de forma continua, ¿cuánto tiempo es necesario para que los números de secuencia comiencen a recubrirse?
- Suponed que se añade un campo con una marca de tiempo de 32 bits que se incrementa 1000 veces durante el tiempo de recubrimiento obtenido en el apartado anterior. ¿En cuanto tiempo existe recubrimiento con la marca de tiempo?

T.5. Tenemos una situación en la que el emisor quiere enviar una gran cantidad de datos con TCP, pero el receptor realiza las lecturas con una frecuencia menor que la capacidad de envío de paquetes IP por parte de emisor y de la red. En cada una de las lecturas, el receptor coge un pequeño bloque de bytes, significativamente menor que el tamaño máximo de segmento.

- Explica de forma precisa qué comportamiento tendría la comunicación TCP que se establece
- ¿Qué inconveniente tiene dicho comportamiento?

- T.6. El algoritmo de *Nagle*, incluido en la mayoría de implementaciones de TCP, obliga al emisor a retener un trozo de segmento de datos independientemente de las opciones y los flags de cabecera, hasta que acumule un segmento completo o hasta que haya llegado el ACK del envío más reciente. Esto se hace por razones de utilización más eficiente del medio de transmisión. Hay que tener en cuenta que al inicio se debe enviar algo para poder esperar un ACK.
- Una aplicación envía las letras *abcdefghi*, una por segundo, sobre una conexión TCP con un RTT de 4.1 segundos. Indicad la secuencia de eventos significativos TCP en el emisor, con su instante temporal.
 - Si la secuencia anterior hubiera sido escrita en una conexión Telnet con eco remoto (el cliente muestra lo escrito cuando el servidor confirma que lo ha recibido), ¿qué hubiera visto el usuario?
 - En lugar de telnet, utilizamos VNC (*Virtual Network Computing*) para conexión remota completa de escritorio y queremos ver el comportamiento del eco del ratón a través de la conexión. Asumimos que se envían múltiples posiciones del ratón en un RTT. ¿Cómo percibiría el usuario el movimiento del ratón con y sin el algoritmo de *Nagle*?
- T.7. Los acuses de recibo (ACKs) de TCP que se hayan perdido no obligan necesariamente a una retransmisión. ¿Por qué?
- T.8. Si dos programas de aplicación utilizan TCP para enviar datos sobre una red *ethernet*, pero sólo envían un carácter ASCII por segmento (utilizando PUSH, por ejemplo) ¿Cuál será la utilización máxima de la red que se tendrá para los datos?
- T.9. ¿Por qué se utiliza el checksum en IP, UDP, TCP si ya se aplica CRC en ethernet y token ring?
- T.10. ¿Cuál es la MTU mínima requerida para enviar un datagrama UDP que contenga un octeto de datos sin que sea necesario fragmentar?
- T.11. ¿Cómo indica una estación receptora a la estación emisora que la cola de recepción está llena?
- T.12. Si la estación A envía a Z una cabecera TCP con FIN=1, ¿desconecta Z inmediatamente la conexión?
- T.13. ¿Qué problema ocurriría si los temporizadores de retransmisión de TCP fueran demasiado cortos?
- T.14. Si el campo de longitud total incluido en una cabecera IPv4 mínima tiene como valor 0x48 (hexadecimal), ¿cuántos datos de usuario contiene el segmento TCP si su cabecera también es la mínima posible?
- T.15. ↯ En una red de área local cableada con fibra óptica tenemos dos estaciones idénticas que se comunican a través de 2 conmutadores ethernet a 10 Gb/s. Cada conmutador introduce un retardo de 20 μ s a cada trama. Consideramos despreciables tanto el retardo de propagación sobre la fibra óptica como el retardo de comunicación interna de las estaciones (fibra óptica hasta proceso y viceversa). El tamaño de trama ethernet es de 1518 bytes más 8 de preámbulo, con 1500 para datos (MTU). No hay congestión ni pérdidas por transmisión. Tampoco hay habilitado ningún mecanismo de prevención/control de congestión. La única comunicación que utiliza la infraestructura de red es una sola conexión TCP con *cola de emisión de datos de aplicación* de 8 KiB y de recepción de 16 KiB, por escasez de memoria en el núcleo del sistema operativo de las dos estaciones. Las CPUs son muy rápidas, es decir, las estaciones son más rápidas que la red, y por lo tanto la cola de emisión está siempre llena y la de recepción siempre vacía. Además, su implementación de TCP envía la confirmación de recepción en cuanto recibe un segmento correcto.
- Queremos transferir un fichero de 100 GiB.
- ¿Qué velocidad efectiva podemos obtener en esta conexión TCP? ¿Cuál es el porcentaje de utilización de la línea?

El ingeniero que monitoriza la comunicación decide aumentar la cola de emisión a 64 KiB, manteniendo la de recepción a 16 KiB.

- b) ¿Cuántos datos transmitirá el emisor hasta que se vea obligado a parar? ¿En cuánto tiempo lo hará?
 - c) ¿Qué velocidad efectiva podemos obtener en esta conexión TCP? ¿Cuál es el porcentaje de utilización de la línea?
 - d) ¿Qué tamaño deberían tener las colas TCP para aprovechar toda la capacidad de la red?
- T.16. ¿Por qué existe UDP? ¿No podríamos utilizar directamente IP?
- T.17. Usando TCP, asignamos a un proceso de la estación 1 el puerto p y al proceso de la estación 2 el puerto q . ¿Se pueden asignar 2 o más conexiones TCP entre los dos puertos al mismo tiempo? ¿Por qué? ¿Y si una de ellas es TCP y la otra UDP?
- T.18. La llamada a procedimiento remoto (RPC) es un protocolo fiable donde un proceso cliente en una estación solicita la ejecución de un procedimiento (con sus respectivos parámetros) a un proceso servidor que se ejecuta en otra estación (o la misma), y del cual espera siempre un resultado.
- a) Si utilizamos UDP como protocolo de transporte, explica qué características habría que implementar en el nivel de aplicación de este protocolo para su correcto funcionamiento.
 - b) Explica una ventaja que tiene utilizar UDP en lugar de TCP como protocolo de transporte para RPC.
 - c) Explica una ventaja de utilizar TCP en lugar de UDP como protocolo de transporte para RPC.
- T.19. ↻ Además de cambiar direcciones IP, ¿por qué un NAT debe ser capaz de cambiar los números de puerto de los paquetes? Pon un ejemplo donde sea imprescindible hacerlo.
- T.20. Consideramos una aplicación que se ejecuta sobre una estación conectada a una interfaz ethernet de 10 Mb/s. La aplicación genera trozos de 1000 bytes de datos cada 1 ms, y cada trozo se encapsula en un segmento TCP que no supera la MTU mínima de la red (es decir, no hay fragmentación adicional). ¿Qué porcentaje de cada trama corresponde a sobrecarga y cuánto a datos de aplicación?
- T.21. ¿Cómo se realiza el control de flujo en TCP? ¿Y en UDP?
- T.22. Una estación A envía un segmento TCP a una estación B encapsulándolo en un paquete IP. Cuando B recibe el paquete, ¿cómo sabe su nivel de red si los datos del datagrama deben ser entregados a UDP o a TCP?
- T.23. ↻ La aplicación ICQ de mensajería instantánea ofrece la posibilidad de encaminar los mensajes a través de un servidor de sesiones ICQ con IP pública en lugar de hacer una conexión TCP directa con un nodo que está detrás de un NAT.
- Imagina que tú tienes un nodo con IP pública.
- a) ¿Cómo podrías hacer para establecer una conexión TCP directa entre tu nodo y otro nodo que este detrás de un NAT contando con la ayuda del servidor de sesiones con IP pública que hemos comentado antes y en el contexto de una aplicación de mensajería instantánea con detección de presencia (tanto tu nodo como el nodo que está detrás del NAT con el que quieres establecer la conexión directa TCP, estais presentes en ICQ al mismo tiempo)?
 - b) ¿Quién debería iniciar la conexión TCP?
 - c) ¿Con qué información y cómo podría obtener esa información?
 - d) Si tú no tienes IP pública sino que también estás detrás de un NAT, ¿habría alguna forma de establecer esa conexión *directa* entre los 2 nodos detrás de NAT con la ayuda del servidor de sesión?
- T.24. Se necesita realizar una aplicación que realice comunicaciones fiables, pero uno de los requisitos es que use UDP ¿es posible realizarla? ¿Por qué/Cómo?
- T.25. Imagina que un emisor TCP recibe confirmaciones duplicadas sucesivas del mismo segmento. ¿Qué debería inferir el emisor TCP que ha ocurrido? ¿Por qué?

- T.26. ¿Por qué es necesario un cálculo lo más preciso posible del tiempo de ida y vuelta en TCP?
- T.27. Un ingeniero informático está implementando TCP en lenguaje C. Sin querer, introduce un error. La ventana anunciada se inicializa a 32 KiB (tamaño máximo del *buffer* de recepción), pero se olvida de actualizarlo a cada recepción de paquete, es decir siempre se contesta con 32 KiB de ventana anunciada. ¿Qué prueba sencilla y detallada debería efectuar el ingeniero para detectar este problema?
- T.28. Tenemos dos conexiones de telnet (TCP) ya establecidas, una de la máquina A a la máquina S (servidor de telnet) y otra de B a S. El servidor de telnet consta de un proceso padre que escucha del puerto correspondiente, y cada vez que recibe una petición genera un proceso hijo para que la sirva (sin establecer ninguna comunicación de red adicional). Es decir, que en la máquina servidora habrá tres procesos de telnet: el padre, un hijo que sirve a A y otro hijo que sirve a B. ¿Qué campos de las cabeceras necesita el sistema operativo del servidor para saber a qué proceso debe dirigir los paquetes que le lleguen?
- T.29. Tenemos una transmisión en curso entre dos estaciones A y B. Si B cae, ¿cómo evolucionaría el tiempo de expiración...
- si se trata de una transmisión TCP?
 - si se trata de una transmisión UDP?
- T.30. 🌀 [Segarra 2012f, UZ] Dos estaciones A y B tienen una conexión TCP ya establecida. Su tráfico circula entre dos encaminadores R1 y R2. La red entre esos dos encaminadores (y sólo esa red) requiere fragmentación.
- ¿Qué equipo(s) son los encargados de fragmentar y reensamblar los mensajes enviados desde A hacia B? ¿Qué protocolo(s) se encargan de fragmentar/reensamblar?
 - Indica la secuencia de eventos (incluyendo el protocolo que genera dicho evento) relativos al envío y *correcta recepción* (desde A hacia B) de un segmento TCP concreto en caso de que, entre R1 y R2, se perdiera uno de los fragmentos que lo integran.
- T.31. 🌀 [Segarra 2013b, UZ] En una conexión TCP, un extremo A de la conexión envía a B un segmento cuyo valor del campo de *número de secuencia* es 3456. A continuación, A envía otro segmento cuyo valor del campo de *número de secuencia* es 3600. Contesta a las siguientes preguntas teniendo en cuenta que todas se refieren exclusivamente a la información de este enunciado.
- ¿Cuántos bytes de datos se han enviado en el primer segmento?
 - Asumiendo que el primer segmento se pierda, ¿qué valor contendrá el campo de *NEXT* de la respuesta de B?
 - Si a continuación de los dos envíos de A, B respondiera con el valor 3800 en el campo *NEXT*, ¿cuántos datos habría recibido B de los dos envíos de A?
 - En caso de que el segundo segmento enviado por A se fragmentara en paquetes de 60 bytes de datos IP (con cabeceras sin opciones) y se perdieran todos los fragmentos excepto el primero, ¿qué valor contendrá el campo de *NEXT* de la respuesta de B?
 - Si entre los dos envíos de A, A recibe un segmento con valor 3200 en el campo *NEXT*, ¿cuántos datos ha transmitido A en el RTT anterior a la recepción de ese segmento?
 - Si antes de los dos envíos de A, A hubiera recibido un segmento con valor 300 en el campo *VentanaAnunciada*, ¿cuántos datos contendría el segundo envío de A?
- T.32. 🌀 [Ayuso 2013b, UZ] Responde a las siguientes preguntas sobre el protocolo TCP:
- Indica qué campos de la cabecera TCP intervienen en los siguientes mecanismos: detección de errores, secuenciación y control de flujo.
 - ¿Por qué al cerrarse de forma ordenada una conexión TCP, ésta se cierra realmente al transcurrir dos veces el tiempo de vida de segmento?

- c) Si un ordenador se descarga mediante FTP un archivo de un equipo remoto, ¿Por qué es posible consultar una página web mediante HTTP en el mismo equipo?
- d) ¿Sería posible descargarse simultáneamente otro archivo?
- T.33. 🌐 [Segarra 2014d, UZ] Un ISP proporciona acceso a Internet a sus clientes proporcionando una dirección IPv4 por cliente. Además, ofrece prestaciones muy altas, con lo que sus clientes son principalmente oficinas sin servidores pero con muchos ordenadores detrás de un NAT. Dicho ISP tiene tanto éxito comercial que no tiene suficientes direcciones IPv4 públicas para los clientes que maneja, así que decide usar «carrier-grade NAT» es decir, ofrecer una misma dirección IP pública a varios clientes. Dicho «carrier-grade NAT» monitoriza exclusivamente las cabeceras de red y transporte, y sólo actúa sobre ellas.
- a) Si cada oficina mantiene menos de 1000 conexiones TCP activas con servidores en el exterior en todo momento y el «carrier-grade NAT» no usa información del destino para distinguir- las, ¿cuántas oficinas podrían compartir una misma dirección IP pública sin llegar a tener problemas críticos?
- b) Si cierta oficina decide instalar un servidor web y configura su NAT para que redirija a dicho servidor cualquier conexión entrante por el puerto 80, ¿con qué problema se encontraría?
- T.34. 🌐 [Segarra 2014g, UZ] Se desea diseñar un protocolo de transporte basado en TCP para una comunicación específica entre dos dispositivos de bajo coste. Debido a ese bajo coste, la tecnología de transmisión que usa es de baja velocidad y la memoria disponible también está limitada. Concre- tamente, la velocidad de transmisión es de 1 Mb/s en cada sentido (full-duplex) y cada dispositivo tiene un buffer de emisión de 16 KiB y un buffer de recepción también de 16 KiB. Dichos dispositi- vos están separados por una distancia de 5 km y la línea de comunicaciones tiene una velocidad de propagación de $2 \cdot 10^8$ m/s. En el protolo de la capa de transporte a diseñar, las cabeceras tienen un tamaño de 20 bytes. Considerad que las cabeceras de las capas inferiores suman 46 bytes. La aplicación que utilizará ese protocolo enviará muchos datos en un sentido (hay que suponer que el protocolo de transporte siempre tendrá datos para enviar) y recibirá confirmaciones sin datos (sólo cabeceras).
- a) Asumiendo tramas de un tamaño total de 2 KiB (cabeceras más datos), obtened la velocidad efectiva que se podría conseguir.
- b) Para aumentar el rendimiento, se plantea aumentar el tamaño de las tramas a 4 KiB (cabeceras más datos). Obtened la velocidad efectiva que se podría conseguir.
- c) ¿Cuál sería el tamaño óptimo del buffer para el tamaño de trama anterior?
- T.35. 🌐 [Segarra 2014h, UZ] Se dispone de dos aplicaciones de transmisión de ficheros. Ambas aplicacio- nes lo único que hacen es abrir el socket y enviar/recibir el contenido de un fichero. Ninguna de ellas transmite datos adicionales. Una de esas aplicaciones realiza la transmisión mediante UDP, y está situada en una red que sólo permite paquetes UDP (descarta tráfico TCP). La otra aplicación usa TCP y está situada en una red que sólo permite TCP (descarta UDP). Se desea comunicar ambas aplicaciones, y para ello se decide implementar una aplicación puente que traslade lo recibido por un socket UDP a un socket TCP, y viceversa. Dicha aplicación será ejecutada en una tercera red que permita tanto tráfico UDP como TCP. Responde a las siguientes preguntas:
- a) Si el emisor es UDP y uno de los paquetes UDP se pierde, ¿qué efectos tendrá?
- b) Si el emisor es UDP y uno de los paquetes TCP con datos se pierde, ¿qué efectos tendrá?
- c) Si el emisor es TCP y uno de los paquetes TCP de confirmación se pierde, ¿qué efectos tendrá?
- d) Si el emisor es TCP y uno de los paquetes UDP se pierde, ¿qué efectos tendrá?
- T.36. 🌐 [Segarra 2015f, UZ] Deseamos transferir un fichero vía TCP entre dos equipos separados por un encaminador. La conexión TCP posee colas de emisión de datos de aplicación y de recepción idénticas. Además, su implementación de TCP envía la confirmación de recepción en cuanto recibe un segmento correcto. En la capa de red se emplea el protocolo IPv6. La red del emisor del fichero (R1) es una ethernet a 100 Mb/s y la del receptor (R2) es una ethernet a 10 Mb/s. Cada una de

dichas redes puede tener una longitud de hasta 10 km, ambas con una velocidad de propagación de $2 \cdot 10^8$ m/s. El tiempo necesario para procesar cada paquete en el encaminador es de $10 \mu s$ y hay que asumir que no sufre congestión. El tamaño de cada segmento de datos es de 1000 B y las confirmaciones TCP van sin datos.

- a) Calcular el tamaño óptimo del búffer de emisión
- b) Determinar el tiempo *aproximado* desde el inicio del envío de un fichero de 2 GiB hasta su recepción completa

Tema 6

Calidad de servicio y control de congestión

- Q.1. 🌐 [Segarra 2023, UZ] Un encaminador dispone de tres colas en la salida de cierto interfaz de red. Cada cola está asociada a uno de los tres flujos de paquetes (A, B, C) que pasan por el encaminador. En el instante 0 se reciben tres paquetes del flujo A. En el instante 200 se reciben varios paquetes de múltiples flujos. Las siguientes tablas detallan el tráfico recibido. Para cada tabla, todos los paquetes llegan en el instante indicado, en orden descendente. Cada paquete muestra el tiempo de transmisión que requeriría para transmitirse si estuviera solo en el encaminador.

Instante 0 μs		Instante 200 μs	
Paquete	T_t solo (μs)	Paquete	T_t solo (μs)
A1	50	A4	50
A2	90	A5	70
A3	60	A6	80
		B1	100
		B2	120
		B3	50
		C1	150
		C2	80
		C3	20

- a) Indica el orden en el que serán transmitidos los paquetes anteriores asumiendo que los tres flujos tienen el mismo reparto de recursos del encaminador.
- b) Indica el orden en el que serán transmitidos los paquetes anteriores asumiendo que el flujo C tiene el doble de recursos que el flujo B, y que el flujo A tiene la mitad de recursos que el flujo B.
- c) Indica el orden en el que serán transmitidos los paquetes anteriores asumiendo el encaminador usa una única cola FIFO.
- Q.2. 🌐 [Ayuso 2012b, UZ] Un encaminador está dando servicio a 3 flujos (A, B, C). Justo cuando el puerto de salida va a desocuparse, el encaminador recibe, en el mismo momento y en el orden indicado, los paquetes listados en la siguiente tabla. Indicar los tiempos de finalización de transmisión de paquetes asumiendo que el tamaño del paquete coincide con el tiempo de transmisión y el orden en que los paquetes son transmitidos en los siguientes casos:
- a) Colas equitativas. Los empates se resuelven en el orden por orden de llegada.
- b) Colas equitativas con peso. El flujo A tiene el doble de reparto que el flujo B, y el flujo C tiene la mitad de reparto que el flujo B. Los empates se resuelven en el orden: flujo A, flujo B y flujo C.

Paquete	Tamaño	Flujo
0	100	C
1	100	A
2	120	A
3	100	B
4	80	B
5	100	B
6	200	C
7	150	C
8	100	C

- Q.3. ☞ Tenemos un flujo A transmitiendo vídeo (mucho tráfico con tasa de transmisión constante), un flujo B que consulta la web (ráfagas de paquetes y mucho tiempo sin tráfico alternativamente) y un flujo C de ssh (tráfico constante pero muy ligero). Suponiendo que los flujos pasan por los mismos nodos, explica de forma concreta («el flujo X se vería beneficiado/perjudicado porque...») cómo influiría cada una de las siguientes políticas y por qué.
- Política de colas FIFO en encaminador
 - Política de colas *Fair Queue* (colas equitativas) en encaminadores
 - Política de evitación RED, suponiendo que se descarten paquetes
- Q.4. Explica por qué los servicios diferenciados no requieren un estado por cada flujo en un encaminador.
- Q.5. 🌐 [Segarra 2016d, UZ] Habéis sido contratados para administrar el clúster del I3A donde los grupos de investigación realizan cálculos exhaustivos. Se accede al clúster mediante conexiones TCP a través de una Ethernet a 100 Mb/s con un RTT de 96 ms.
- Sin opciones en la cabecera TCP, ¿cuál es la V_e máxima que obtenemos si los búfer de emisión y recepción y la red no limitan los datos a transmitir?
 - ¿Qué opción permitiría optimizar la red? Calcula la V_e máxima resultante
 - El clúster persigue el objetivo de ejecutar la mayor cantidad de trabajos a lo largo del tiempo. Así, tiene un sistema que permite encolar los trabajos y asignarlos de manera eficiente a los recursos del clúster mediante un sistema de etiquetado de los trabajos que son enviados. Sin embargo, a la hora de descargar los resultados se dispone de un sistema de colas FIFO. Agrupamos las soluciones en tres tipos: Big para gran volumen de datos urgentes, Short para pequeño volumen de datos urgentes y Nice para cualquier tamaño de datos no urgentes. Compara el comportamiento FIFO de descarga de soluciones con un sistema FQ y razona cuál sería un buen reparto de pesos para WFQ.
- Q.6. ☞ La figura 6.1 muestra el tamaño de la ventana de control de congestión para el emisor TCP como una función de tiempo (*transmission round*) en un escenario de tiempo ideal, donde el emisor envía los paquetes posibles en función del tamaño de ventana y recibe confirmaciones (si las recibe) al final del RTT. Contesta a las siguientes preguntas:
- ¿Por qué la gráfica de la ventana de congestión tiene una forma entre el 1 y el 6 y a continuación cambia a otra forma entre 6 y 16?
 - ¿Qué ocurre en la ronda 16?
 - ¿Qué ocurre en la ronda 23? ¿En qué aspectos este evento es diferente al de la ronda 16?
- Q.7. ☞ Considerad el efecto que produce la utilización del comienzo lento en TCP en una línea con un RTT de 10 ms y que no sufre de congestión. La ventana de recepción es de 24 KiB y el tamaño máximo de segmento es de 2 KiB. ¿Cuánto tiempo pasa hasta que se pueda enviar por primera vez la ventana completa?
- Q.8. Se inicia una conexión TCP en una red ethernet de 10 Gb/s y RTT de 80 μ s. Nos encontramos con congestión al llegar a una transferencia TCP de 5 Gb/s. Calcula en cuánto tiempo se llegará al punto de congestión asumiendo tramas de 1526 B.

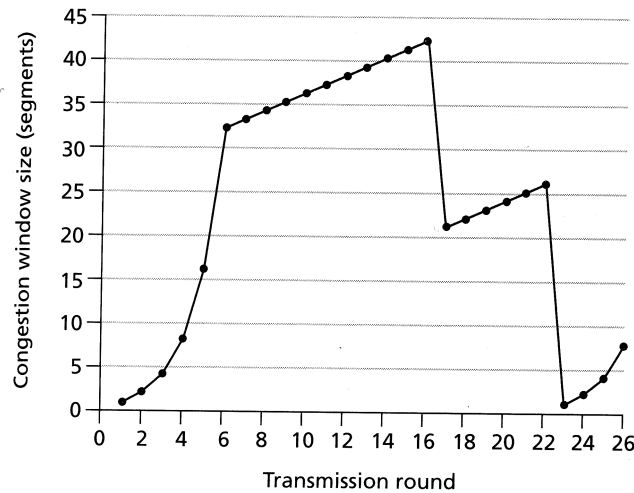


Figura 6.1: Ejemplo de evolución de ventana de congestión en emisor TCP

- Q.9. [Segarra 2016c, UZ] Se dispone de un equipo origen A directamente conectado a un encaminador a través de una red local de 1 Gb/s con un tiempo de propagación despreciable. El encaminador es capaz de reexpedir paquetes hacia fuera de la red a una velocidad de 1 Mb/s. El equipo origen A establece una conexión TCP con un equipo destino B fuera de dicha red, con un RTT de 1 s y paquetes de 1500 B. La cola del encaminador tiene un tamaño de 1 MiB y no hay otras posibilidades de congestión en la ruta.
- Asumiendo la cola vacía en el encaminador, ¿cuánto tiempo le cuesta enviar un paquete desde que éste llega a su cola?
 - Desde que A activa el algoritmo de comienzo lento, ¿cuánto tiempo tardará en superar la velocidad de transmisión del encaminador?
 - Desde que A activa el algoritmo de comienzo lento, ¿cuánto tiempo tardará hasta que se pierda un paquete?
 - Asumiendo que B siempre responde inmediatamente con paquetes de 1500 B y no se pierden paquetes, ¿a qué velocidad le llegarán las respuestas a A una vez alcanzada la tasa de congestión?
 - Si nos garantizan que las condiciones del enunciado nunca van a cambiar, ¿sería mejor para A usar incremento aditivo / decremento multiplicativo (control de congestión) o el algoritmo TCP Vegas (evitación de congestión)? ¿Por qué?
- Q.10. ¿Qué objetivo común tienen el método del marcado de paquetes con un bit y el método del descarte de paquetes en los encaminadores?
- Q.11. Si tenemos un sistema usando RED, ¿es posible que se llene la cola? ¿Por qué?
- Q.12. La versión básica de TCP usa decremento multiplicativo para tratar la congestión y eso causa bajadas bruscas en la transmisión de datos (dientes de sierra). ¿Sería mejor o peor usar un decremento aritmético (restando)? ¿Por qué?
- Q.13. En una conexión TCP, ¿cambia el receptor el tamaño de la ventana de congestión?
- Q.14. [Segarra 2012d, UZ] Se dispone de una conexión a Internet tipo ADSL, con 10 Mb/s de bajada y 1 Mb/s de subida. El encaminador que la gestiona tiene dos equipos conectados localmente mediante ethernet conmutada y la red local es mucho más rápida que la línea ADSL. El equipo 1 tiene activo un programa bittorrent de intercambio de ficheros. Bittorrent está sólo *sembrando* (transmitiendo al máximo en subida, pero sin descargar ningún fichero). El equipo 2 inicialmente no está enviando ni recibiendo nada, pero en cierto momento empieza a descargarse vía web un fichero de 100 MiB. Tanto esa descarga como el tráfico bittorrent usan TCP, y el tráfico de ambos

equipos se va intercalando en la conexión ADSL, tanto en subida como en bajada. Es decir, nunca aparecen dos segmentos del mismo flujo consecutivamente en las líneas ADSL. Se puede asumir que no hay pérdidas ni errores en la transmisión, y no es necesario tener en cuenta las particularidades del comienzo de una transmisión TCP. Además, también hay que asumir que las tramas de datos de bittorrent y de la descarga web son del mismo tamaño y que las tramas ACK son de tamaño despreciable.

- a) Dibuja el diagrama de tiempos en la línea ADSL separando la línea de subida y de bajada, considerando ambos tráficos
- b) ¿Cuánto tiempo costaría descargar el fichero?
- c) Describe una configuración para el encaminador que mejore el funcionamiento

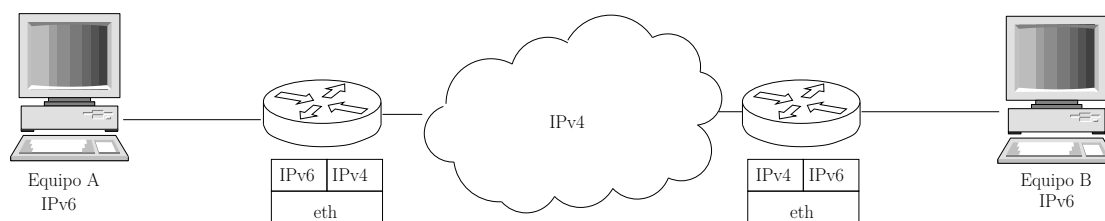
Q.15. 🌀 [Segarra 2015g, UZ] Un informático avaricioso y vago desea comunicar dos equipos situados en dos redes distintas. Para llegar de una red a otra hay que atravesar otras redes y se sabe que tienen problemas de congestión. La comunicación deseada consiste en enviar ciertos datos de aplicación en un solo sentido y a una tasa de datos constante. Además, la comunicación debe ser fiable, con lo que se puede optar por usar TCP (opción A) o por programar algún algoritmo de fiabilidad sobre UDP (opción B). Teniendo en cuenta que la opción A implica el uso de los mecanismos de control de congestión de TCP y la opción B implica no hacer uso de ellos, indica de forma razonada cuál de las dos opciones obtendrá una mayor velocidad efectiva en los siguientes casos:

- a) Asumiendo que los encaminadores sufren congestión y no tienen habilitado ningún mecanismo para tratarla.
- b) Asumiendo que los encaminadores tengan habilitado el mecanismo RED
- c) Asumiendo que los encaminadores usan notificación de congestión (ECN)
- d) Asumiendo que los encaminadores funcionan con servicios integrados y disponen de una cola por flujo

Tema 7

Capas superiores

- A.1. [Segarra 2012e, UZ] La estación A (`miorigen.mired.com`, IP 1.1.1.30) quiere establecer una conexión TCP con la estación B (`midestino.otrared.com`, IP 2.2.2.40), de la que sólo conoce su nombre. La estación A ha estado mucho tiempo sin transmitir/recibir y tiene *todas* sus tablas vacías. Lo único que sabe es que su encaminador por defecto es E (IP 1.1.1.1) y su servidor DNS es D (IP 1.1.1.2).
- Detalla todas las tramas necesarias (especificando protocolos, direcciones y contenido) para que A llegue a conocer la dirección IP de B.
 - Detalla todas las tramas necesarias para que A envíe un primer paquete IP a B. Asumir que A conoce la dirección IP de B.
 - Detalla los paquetes necesarios para el establecimiento de una conexión TCP entre A y B.
- A.2. [Segarra 2014f, UZ] Se desea comunicar dos equipos A y B situados en dos redes distintas. Todos los equipos de esas dos redes usan exclusivamente IPv6 salvo los encaminadores, que operan en modo doble pila IPv4-IPv6. Para comunicar A y B se necesita atravesar una red IPv4. Los administradores de las dos redes a comunicar establecen un servicio de túnel entre los dos únicos encaminadores E1 y E2 de esas dos redes.



Responde a las siguientes preguntas.

- Los paquetes que viajan entre E1 y E2, ¿pasarán por algún otro encaminador?
- Para un envío UDP desde A hasta B, indica los protocolos y cada protocolo el origen y destino en cada uno de los tramos del recorrido asumiendo siempre ethernet como protocolo de capa de enlace.
- Si, además del túnel, los administradores quisieran configurar ambas redes como una red privada virtual (VPN), ¿qué más deberían hacer?
- La estación A pregunta a su DNS (que igual que A sólo implementa IPv6) por la estación B. Hay que asumir que el DNS conoce la dirección del servidor DNS de la red de B. Indica los pasos que seguiría el DNS hasta responder (correctamente o con error).

Bibliografía

- Ayuso, Natalia (feb. de 2012a). «Ejercicio 1». En: *Examen de Redes de computadores 11-12, 1ª conv.* U. Zaragoza.
- (sep. de 2012b). «Ejercicio 5». En: *Examen de Redes de computadores 11-12, 2ª conv.* U. Zaragoza.
- (sep. de 2013a). «Ejercicio 1». En: *Examen de Redes de computadores 12-13, 2ª conv.* U. Zaragoza.
- (sep. de 2013b). «Ejercicio 2». En: *Examen de Redes de computadores 12-13, 2ª conv.* U. Zaragoza.
- (ene. de 2014a). «Ejercicio 1». En: *Examen de Redes de computadores 13-14, 1ª conv.* U. Zaragoza.
- (sep. de 2014b). «Ejercicio 2». En: *Examen de Redes de computadores 13-14, 2ª conv.* U. Zaragoza.
- (ene. de 2014c). «Ejercicio 2». En: *Examen de Redes de computadores 13-14, 1ª conv.* U. Zaragoza.
- (sep. de 2014d). «Ejercicio 6». En: *Examen de Redes de computadores 13-14, 2ª conv.* U. Zaragoza.
- (ene. de 2015). «Ejercicio 1». En: *Examen de Redes de computadores 14-15, 1ª conv.* U. Zaragoza.
- (ene. de 2016). «Ejercicio 1». En: *Examen de Redes de computadores 15-16, 1ª conv.* U. Zaragoza.
- Ayuso, Natalia y Juan Segarra (feb. de 2012). «Ejercicio 3». En: *Examen de Redes de computadores 11-12, 1ª conv.* U. Zaragoza.
- (sep. de 2013). «Ejercicio 6». En: *Examen de Redes de computadores 12-13, 2ª conv.* U. Zaragoza.
- (sep. de 2014). «Ejercicio 3». En: *Examen de Redes de computadores 13-14, 2ª conv.* U. Zaragoza.
- (ene. de 2015). «Ejercicio 3». En: *Examen de Redes de computadores 14-15, 1ª conv.* U. Zaragoza.
- (ene. de 2016). «Ejercicio 3». En: *Examen de Redes de computadores 15-16, 1ª conv.* U. Zaragoza.
- Segarra, Juan (sep. de 2012a). «Ejercicio 1». En: *Examen de Redes de computadores 11-12, 2ª conv.* U. Zaragoza.
- (sep. de 2012b). «Ejercicio 3». En: *Examen de Redes de computadores 11-12, 2ª conv.* U. Zaragoza.
- (feb. de 2012c). «Ejercicio 4». En: *Examen de Redes de computadores 11-12, 1ª conv.* U. Zaragoza.
- (sep. de 2012d). «Ejercicio 4». En: *Examen de Redes de computadores 11-12, 2ª conv.* U. Zaragoza.
- (feb. de 2012e). «Ejercicio 5». En: *Examen de Redes de computadores 11-12, 1ª conv.* U. Zaragoza.
- (feb. de 2012f). «Ejercicio 6». En: *Examen de Redes de computadores 11-12, 1ª conv.* U. Zaragoza.
- (feb. de 2013a). «Ejercicio 1». En: *Examen de Redes de computadores 12-13, 1ª conv.* U. Zaragoza.
- (feb. de 2013b). «Ejercicio 2». En: *Examen de Redes de computadores 12-13, 1ª conv.* U. Zaragoza.
- (feb. de 2013c). «Ejercicio 3». En: *Examen de Redes de computadores 12-13, 1ª conv.* U. Zaragoza.
- (sep. de 2013d). «Ejercicio 3». En: *Examen de Redes de computadores 12-13, 2ª conv.* U. Zaragoza.
- (feb. de 2013e). «Ejercicio 4». En: *Examen de Redes de computadores 12-13, 1ª conv.* U. Zaragoza.
- (sep. de 2013f). «Ejercicio 4». En: *Examen de Redes de computadores 12-13, 2ª conv.* U. Zaragoza.
- (sep. de 2013g). «Ejercicio 5». En: *Examen de Redes de computadores 12-13, 2ª conv.* U. Zaragoza.
- (sep. de 2014a). «Ejercicio 1». En: *Examen de Redes de computadores 13-14, 2ª conv.* U. Zaragoza.
- (ene. de 2014b). «Ejercicio 3». En: *Examen de Redes de computadores 13-14, 1ª conv.* U. Zaragoza.
- (sep. de 2014c). «Ejercicio 4». En: *Examen de Redes de computadores 13-14, 2ª conv.* U. Zaragoza.
- (ene. de 2014d). «Ejercicio 4». En: *Examen de Redes de computadores 13-14, 1ª conv.* U. Zaragoza.
- (ene. de 2014e). «Ejercicio 5». En: *Examen de Redes de computadores 13-14, 1ª conv.* U. Zaragoza.
- (sep. de 2014f). «Ejercicio 5». En: *Examen de Redes de computadores 13-14, 2ª conv.* U. Zaragoza.
- (ene. de 2014g). «Ejercicio 6». En: *Examen de Redes de computadores 13-14, 1ª conv.* U. Zaragoza.
- (sep. de 2014h). «Ejercicio 7». En: *Examen de Redes de computadores 13-14, 2ª conv.* U. Zaragoza.
- (sep. de 2015a). «Ejercicio 1». En: *Examen de Redes de computadores 14-15, 2ª conv.* U. Zaragoza.
- (ene. de 2015b). «Ejercicio 2». En: *Examen de Redes de computadores 14-15, 1ª conv.* U. Zaragoza.
- (sep. de 2015c). «Ejercicio 2». En: *Examen de Redes de computadores 14-15, 2ª conv.* U. Zaragoza.
- (sep. de 2015d). «Ejercicio 3». En: *Examen de Redes de computadores 14-15, 2ª conv.* U. Zaragoza.

- Segarra, Juan (sep. de 2015e). «Ejercicio 4». En: *Examen de Redes de computadores 14-15, 2ª conv.* U. Zaragoza.
- (ene. de 2015f). «Ejercicio 4». En: *Examen de Redes de computadores 14-15, 1ª conv.* U. Zaragoza.
 - (ene. de 2015g). «Ejercicio 5». En: *Examen de Redes de computadores 14-15, 1ª conv.* U. Zaragoza.
 - (ene. de 2016a). «Ejercicio 2». En: *Examen de Redes de computadores 15-16, 1ª conv.* U. Zaragoza.
 - (ene. de 2016b). «Ejercicio 4». En: *Examen de Redes de computadores 15-16, 1ª conv.* U. Zaragoza.
 - (ene. de 2016c). «Ejercicio 5». En: *Examen de Redes de computadores 15-16, 1ª conv.* U. Zaragoza.
 - (ene. de 2016d). «Ejercicio 6». En: *Examen de Redes de computadores 15-16, 1ª conv.* U. Zaragoza.
 - (ene. de 2023). «Ejercicio 6». En: *Examen de Redes de computadores 22-23, 1ª conv.* U. Zaragoza.